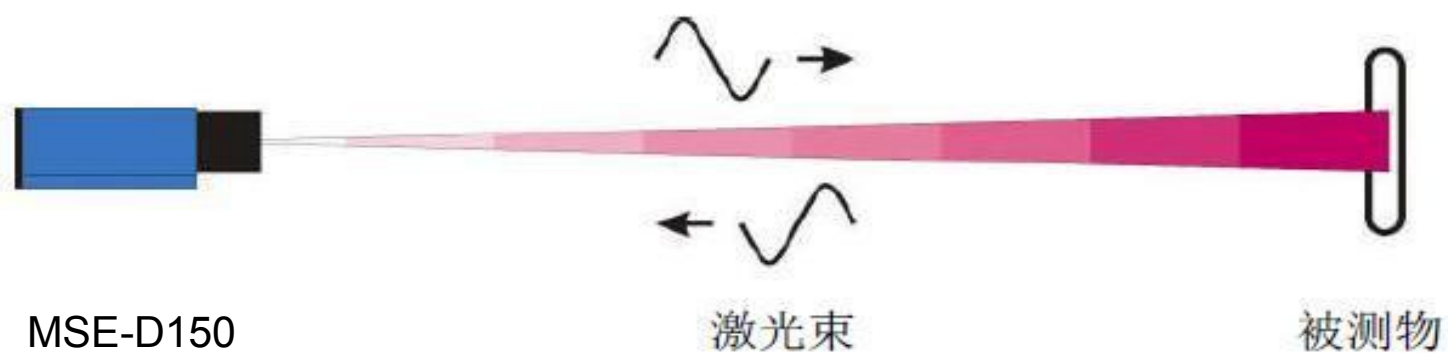




- 在恶劣的户外环境下，仍能保持很高的测量精度和可靠性
- 工作电压范围大（从10V到30V），可使用车载电源或直流电源供电
- 功耗稳定，耗电量极小（在无电流报警时，功耗小于1.5W）
- 测量范围30米（自然表面），可达100m。加反射板可测量150m。
- 使用可见激光束，易于瞄准被测物
- 灵活可扩展的连接电缆，便于供电、双向数据传输、开关量和模拟量输出
- 通过微机或笔记本电脑，可输入各种功能指令，用于启动测量或输出测量结果
- 可用不同的参数对开关量输出和模拟量输出分别编程
- 随意设定报警距离范围，并能用开关量输出表示距离的正负超差
- 随意设定测量值的输出单位，包括：米、分米、厘米、英尺、英寸等
- 可用外部触发器实现远程触发测量
- MSE-D150型激光测距传感器，10Hz，50Hz测量频率可选。

## 工作原理



MSE-D150型激光测距传感器采用相位比较原理进行测量。激光传感器发射不同频率的可见激光束，接收从被测物返回的散射激光，将接收到的激光信号与参考信号进行比较，最后用微处理器计算出相应相位偏移所对应的物体间距离。测量精度可以达到mm级。

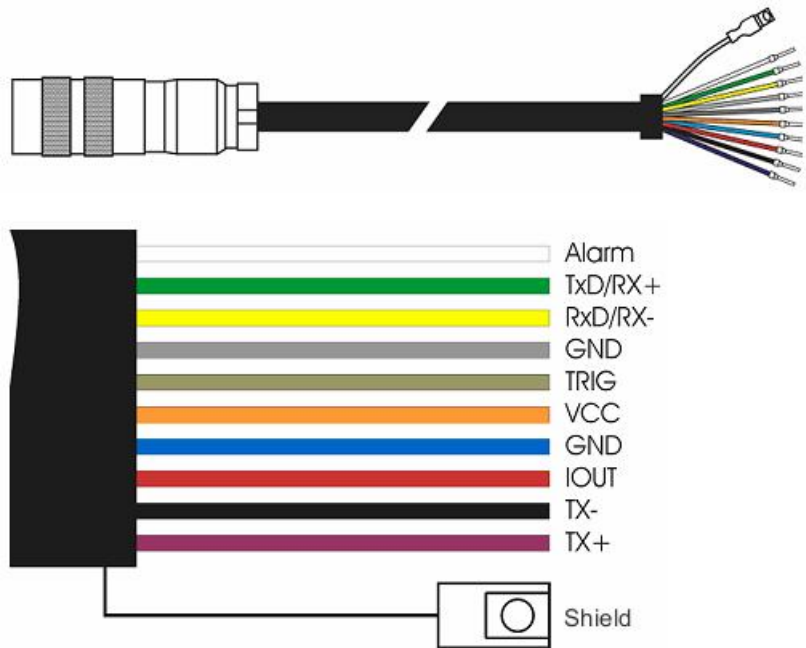
## 性能指标

测量范围	0.1-30m, 自然物体表面, 最远可测150米	工作温度	-10°C-50°C
测量精度	±2mm, 超过30米时; ±3mm	存储温度	-20°C-70°C
分辨率	0.1mm	供电电压	10V-30VDC
重复性	0.5mm	测量时间	白色表面10Hz或者50Hz(可选), 其他表面: 0.1s-6s
激光发散角	0.6mrad	传感器尺寸	205×96×50mm(L×W×H)
激光等级	2级	安装孔尺寸	见尺寸图
防护等级	IP65, 铝壳	重量	850g
数据接口	RS232/RS422(可转换) 波特率9600, ASCII 格式 8n1	开关量输出	可编程开关量输出(中心点和滞后范围) 带负载能力0.5A
模拟量输出	对测量范围可编程, 4-20mA 负载阻抗≤500Ω	工作模式	DT(测量自然表面); DW(测量白色表面) DX(50Hz测量只用于MSE-D150-50型)

- 1、测量精度与测量距离和被检测物品反射率有关
- 2、测量精度的统计概率为95%



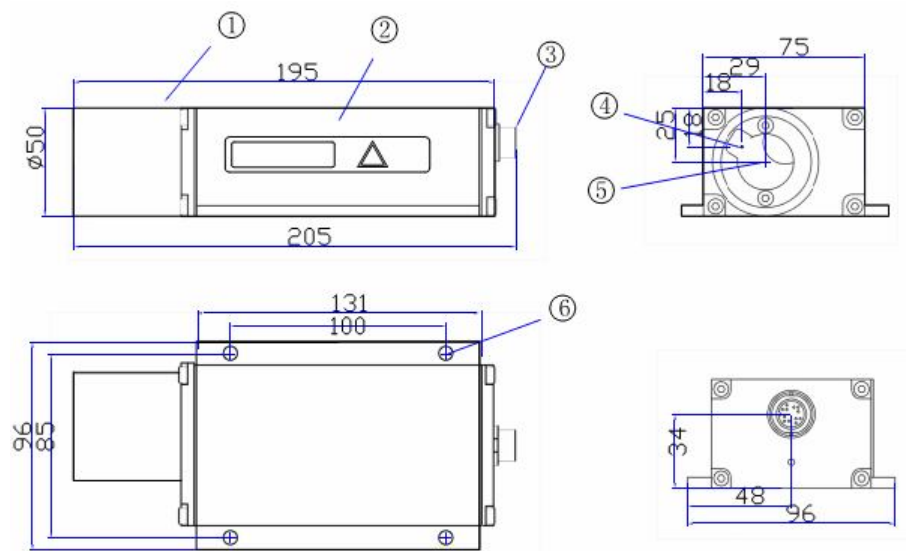
# 电缆及定义



No.	颜色	定义	定义
1	白	ALARM	数字开关量输出
2	绿	TxD / RX+	RS232发送TxD / RS422接收RX+
3	黄	RxD / RX-	RS232接收TxD / RS422接收RX+
4	灰	GND	信号地电位 (电源-)
5	棕	TRIG	外部同步触发
6	粉 (橙)	VCC	电源+ (10-30V DC)
7	蓝	GND	电源-
8	红	IOU+	模拟量4-20mA电流输出
9	黑	RS422 TX-	RS422发送RX-
10	紫	RS422 TX+	RS422接收RX+

# 外形尺寸图

1	前盖保护筒
2	外壳
3	电缆连接处
4	激光发射器
5	光学接收系统
6	安装孔(4个) 100×85mm, 4×M6
7	传感器尺寸: 205×96×50mm (L×W×H)



# 常用参数设置表

参数	含义	参数	含义
SA=1	测量值平均个数为1	SF=1	输出、显示比例系数为1
SD=DEC	显示方式为十进制	AC=1500	报警中心点
ST=0	测量时间0-25s, (0为最短)	AH=1	报警滞后
BR=9600	通讯波特率9600	RB=1000	模拟量输出4mA对应距离值
AS=DT	上电自动运行方式为DT	RE=2000	模拟量输出20mA对应距离值
TD=0/0	触发延时和触发电平	OF=0	输出、显示零点偏移值

# 典型应用

- 测量各种板材，如钢板，中板，橡胶板，塑料板等的长度、宽度、厚度和位置
- 测量各种容器，大型罐体中的散装固体、液体、防腐材料，辐射物体的准确位置
- 测量各种运动中特别是轨道上运动的物体，如起重机、轨道输送车的位置
- 热轧线:推钢机、推床、侧导板、导位板的开口度和位置测量、卷径测量
- 冷轧线: 开卷小车位置检测，活套检测、卷径检测

# 烟台莫顿测控技术有限公司

Moduloc System Engineering Ltd. & Co.



烟台市经济技术开发区长江路212号科信大厦

电话: 0535-2161086 0535-2161060

邮箱: sales@mse-intl.com

邮编: 264006

传真: 0535-2161090

网址: www.mse-intl.com

