



## 电磁式计量泵

# F 系列

流量 0.2~11 公升 / 小时，背压 3~12 Bar

### 特色

- ◆ 挂壁式安装、微电脑技术，具加药频率调整功能。
- ◆ 两种操作模式：模拟式（F 系列、FA 自动排气系列）、数字式（FMS 系列、FMSA 自动排气系列）。
- ◆ 可接收控制讯号：4~20 mA 电流讯号、电压讯号、脉冲讯号等。
- ◆ 可选择内置 PH / RH / CD 参数侦测及控制功能。
- ◆ 标配 PP 泵头，可更换其他泵头材质，具手动排气功能（可换为自动排气机型）。
- ◆ PP 材质外壳、耐腐蚀、IP65 保护等级。

### 功能说明

CE：定量型计量泵，具加药频率调整功能。

CO：定量型计量泵，具加药频率调整功能。

CL：定量型计量泵，具 CO 型功能，并有药桶液位侦测功能。

IC：比例式计量泵，具 CL 型功能，并可接收 4~20 mA 电流讯号。

PVM：比例式计量泵，具 CL 型功能，并可接收脉冲讯号，具乘算或除算控制功能。

PH：比例式计量泵，LCD 显示屏、薄膜按键操作，内置 PH（酸碱度，0~14）分析仪，具水质侦测、药桶液位侦测、加药频率调整功能。

RH：比例式计量泵，LCD 显示屏、薄膜按键操作，内置 RH（氧化还原电位，0~1000 mV）分析仪，具水质侦测、药桶液位侦测、加药频率调整功能。

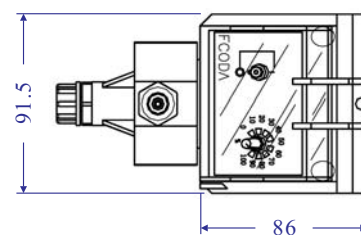
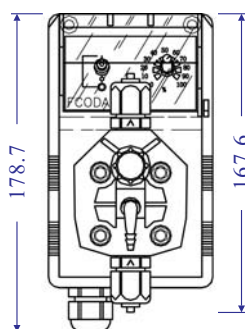
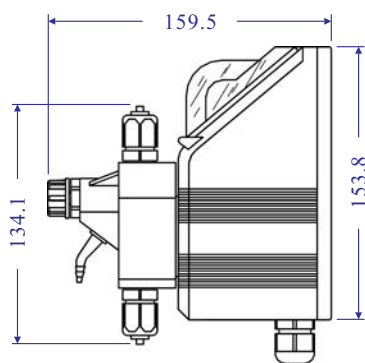
CD：比例式计量泵，LCD 显示屏、薄膜按键操作，内置 CD（导电度，0~20 mS）分析仪，具水质侦测、药桶液位侦测、加药频率调整功能，可搭配有温度补偿的导电度电极。

MF：比例式多功能计量泵，微电脑控制、LCD 显示屏、薄膜按键操作，具加药频率调整、药桶液位侦测、报警输出、加药输出自我检测功能，可接收电压、电流、脉冲等讯号。

## 压力流量表

系列	型号	最大背压 (Bar)	流量 (公升/小时)	每次冲程量 (毫升)	冲程次数 (次/分钟)	泵头类型	管径	功率 (瓦)	净重 (公斤)
F 系列 FMS 系列	12 1.5	12	1.5	0.17	150	PCS	4 × 6	16	2.2
	10 2.2	10	2.2	0.25	150	PCS	4 × 6	16	2.2
	07 03	7	3	0.34	150	PCS	4 × 6	16	2.2
	07 05	7	5	0.56	150	PCS	4 × 6	16	2.2
	06 06	6	6	0.67	150	PCS	4 × 6	16	2.2
	05 07	5	7	0.78	150	PCS	4 × 6	16	2.2
	05 05	5	5	0.56	150	PCS	4 × 6	16	2.2
	03 6.5	3	6.5	0.72	150	PCS	4 × 6	16	2.2
	03 8.5	3	8.5	0.94	150	PCS	4 × 6	19	2.2
	10 05	10	5	0.56	150	PCS	4 × 6	19	2.2
	05 10	5	10	1.1	150	C	4 × 6	19	2.2
	03 11	3	11	1.2	150	C	4 × 6	19	2.2
	05 0.2	5	0.2	0.23	15	PCS	4 × 6	16	2.2
FA 系列 FMSA 系列	10 3.2	10	3.2	0.36	150	PCA	4 × 6	16	2.2
	10 0.6	10	0.6	0.07	150	PCA	4 × 6	16	2.2
	05 3.2	5	3.2	0.36	150	PCA	4 × 6	16	2.2
	07 1.5	7	1.5	0.17	150	PCA	4 × 6	16	2.2
	03 6.5	3	6.5	0.72	150	PCA	4 × 6	16	2.2
	03 4.7	3	4.7	0.52	150	PCA	4 × 6	16	2.2

\* 流量是依据水 (H<sub>2</sub>O) 在 20 °C 及表列压力下所测得。



尺寸单位: mm