

VC6013, VC4013 风机盘管电动阀



概述

VC 系列阀门为平衡式冷热水二通和三通阀，应用于风机 – 盘管的 XE70 和 XE88 控制系统中。

这类阀门所需功耗最小，只有在改变阀门位置时才需供电，执行头可以拆，而不影响水系列的完整性。

阀门在开启或关闭时，动作特别轻柔，绝无水锤现象。

阀塞结构确保阀门紧闭，而与加在阀上的压力无关，二通阀的流向是任意的。因此不规定进、出口。三通阀适用将水从 AB 转向流至 A 或 B，或从 A 或 B 转向流至 AB。

新型产品带保护帽，对阀门提供物理保护并可用作手动开关。

技术规格

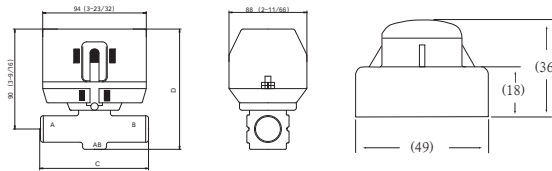
- | | | | |
|---------|---------------------|-------------|----------------------------|
| • 电源: | 220…240VAC, 50…60Hz | • 时间 (标称值): | 阀门开启: 7 秒 50Hz |
| • 环境温度: | 0…65°C max | | VC60 系列提供 SPDT 触点 |
| • 功率消耗: | 4VA (当阀门改变位置时) | • 压力额定值: | 静压力 2067Kpa(300Psi) |
| • 流体温度: | 0~95°C | | 冲击压力 100kg/cm ² |

订货规格

	产品型号	名称	KV值	配置	关闭时差压
1	VC4013AA1000	风机盘管阀/两通/两线SPST	3.4	1/2 焊接/240V/50-60Hz/电缆	400kPa
2	VC4013AF1000	风机盘管阀/两通/两线SPST	3.4	1/2" BSPP INT/240V/50-60Hz/电缆	400kPa
3	VC4013AJ1000	风机盘管阀/两通/两线SPST	6.9	3/4" BSPP INT/240V/50-60Hz/电缆	400kPa
4	VC4013AL1000	风机盘管阀/两通/两线SPST	6.9	3/4" NPT INT/240V/50-60Hz/电缆	400kPa
5	VC4013AM1000	风机盘管阀/两通/两线SPST	6.9	3/4" 焊接 INT/240V/50-60Hz/电2缆	400kPa
6	VC4013AP1000	风机盘管阀/两通/两线SPST	7.7	1" BSPP /240V/50-60Hz/电缆	400kPa
7	VC4013ME6000	风机盘管阀/三通/两线	3.4	1/2" BSPP /240V/50-60Hz/电缆	400kPa
8	VC4013ML6000	风机盘管阀/三通/两线	6.4	3/4" 焊接 /240V/50-60Hz/电缆	400kPa
9	VC6012MJ6000	风机盘管阀/三通/三线SPAT	6.9	3/4" BSPT/240V/50-60Hz/Molex插座	400kPa
10	VC6012ML6000	风机盘管阀/三通/三线	6.4	3/4" 焊接/240V/50-60Hz/Molex插座	400kPa
11	VC6013AF1000	风机盘管阀/两通/三线SPAT	3.4	1/2" BSPP/240V/50-60Hz/电缆	400kPa
12	VC6013AJC1000	风机盘管阀/两通/三线SPAT	6.9	3/4" BSPP/240V/50-60Hz/电缆	400kPa
13	VC6013AL1000	风机盘管阀/两通/三线	7.4	3/4" NPT /240V/50-60Hz/电缆	400kPa
14	VC6013AP1000	风机盘管阀/两通/三线	7.7	1" BSPP/240V/50-60Hz/电缆	400kPa
15	VC6012AK1000	风机盘管阀/两通/三线SPDT	6.9	3/4" BSPT/240V/50-60Hz/Molex插座	400kPa
16	VC6013MJ6000	风机盘管阀/三通/三线	6.9	3/4" BSPT/240V/50-60Hz/电缆	400kPa
17	VC6013MC6000	风机盘管阀/三通/三线	3.4	1/2" 喇叭/240V/50-60Hz/电缆	400kPa

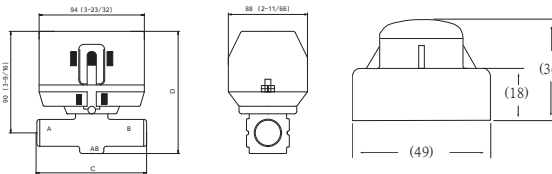
安装示意

1、尺寸



VC 二通阀及保护帽安装尺寸 mm[inches]

口径	尺寸	C		D		Cv
		mm	Inches	mm	Inches	
3/8"	FLARE (no adapter)	98	3-7/8	136	4-3/8	2.5
1/2"	SWEAT	98	3-7/8	111	4-3/8	3.5
1/2"	FLARE (no adapter)	98	3-7/8	136	4-3/8	3.4
1/2"	INVERTED FLARE (no adapter)	98	3-7/8	136	4-3/8	3.6
1/2"	BSPP (int.) , 15mmCOMP	98	3-7/8	136	4-3/8	3.5
1/2"	BSPT(int.)	98	3-7/8	136	4-3/8	3.5
3/4"	BSPP(int.& ext.), 3/4" BSPT(int.)	94	3-11/16	136	4-7/16	6.2
3/4"	NPT(int)	94	3-11/16	136	4-7/16	6.3
3/4"	SWEAT	94	3-11/16	132	4-7/16	5.8
22mm	COMPRESSION	112	4-7/16	140	4-7/16	6.2
1"	BSPP(int. & ext.), 1" NPT(int.)	94	3-11/16	136	4-7/16	7.0
1"	SWEAT	94	3-11/16	136	4-7/16	7.0
28mm	COMPRESSION	116	4-9/16	147	4-7/16	7.0



VC 三通阀及保护帽安装尺寸 mm[inches]

口径	尺寸	C		D		Cv
		mm	Inches	mm	Inches	
3/8"	FLARE (no adapter)	98	3-7/8	136	5-11/32	3.0
1/2"	SWEAT	98	3-7/8	111	5-11/32	4.2
1/2"	FLARE (no adapter)	98	3-7/8	136	5-11/32	4.0
1/2"	INVERTED FLARE (no adapter)	98	3-7/8	136	5-11/32	4.2
1/2"	BSPP (int.) , 15mmCOMP	98	3-7/8	136	5-11/32	4.0
1/2"	BSPT(int.)	98	3-7/8	136	5-11/32	4.0
3/4"	BSPP(int.& ext.), 3/4" BSPT(int.)	94	3-11/16	136	5-3/32	8.2
3/4"	NPT(int)	94	3-11/16	136	5-3/32	8.0
3/4"	SWEAT	94	3-11/16	132	5-3/16	8.6
22mm	COMPRESSION	112	4-7/16	140	5-1/2	7.5
1"	BSPP(int. & ext.), 1" NPT(int.)	94	3-11/16	136	5-11/32	9.0
1"	SWEAT	94	3-11/16	136	5-11/32	9.0
28mm	COMPRESSION	116	4-9/16	147	5-13/16	9.0

Kv=1.167Cv

BSPP: 英国标准平行螺纹

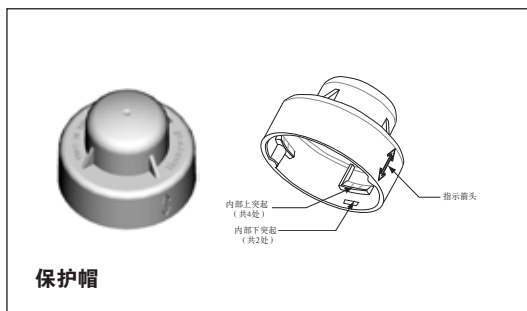
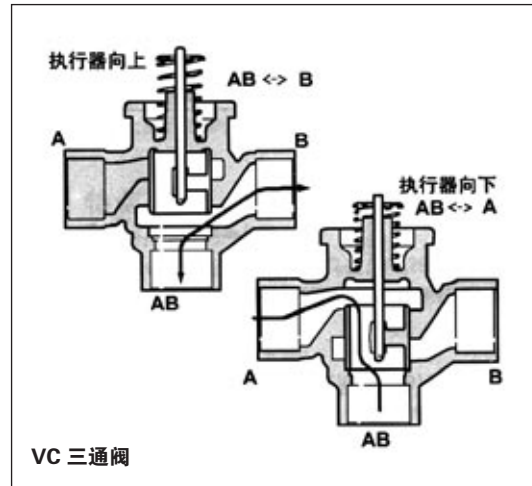
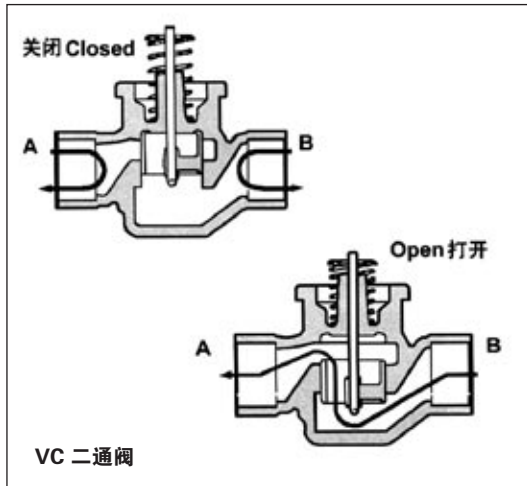
BSPT: 英国标准锥螺纹

NPT: 美国国家管螺纹

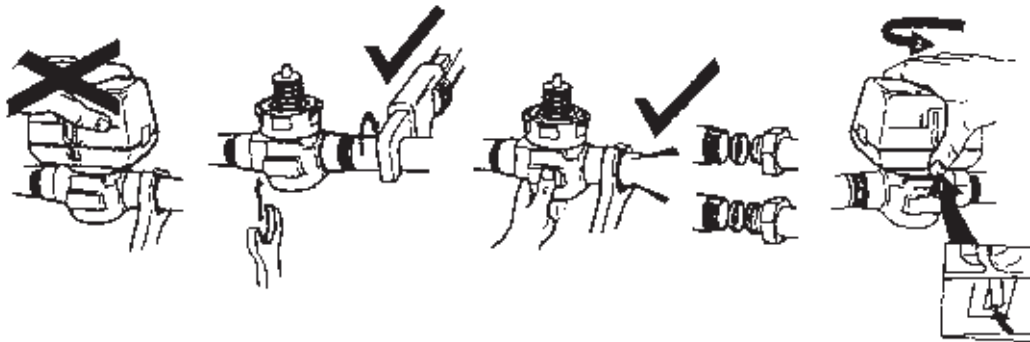
INT: 内部螺纹

Honeywell

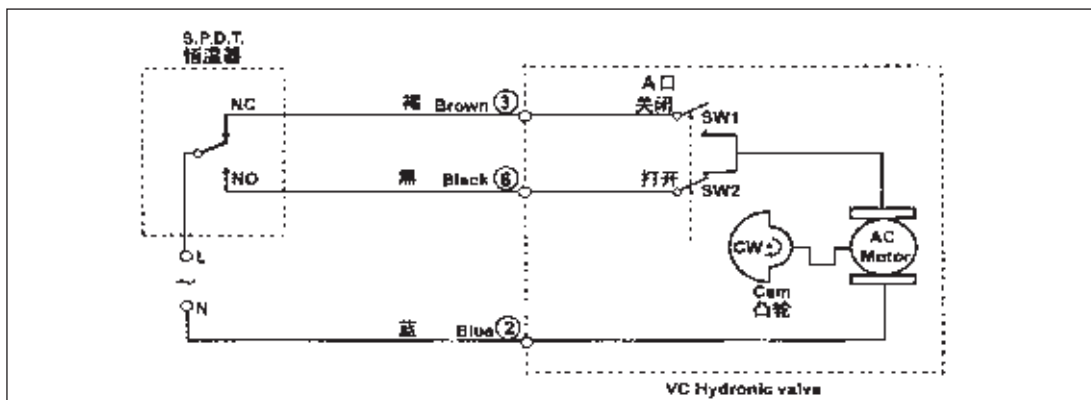
2、剖面图



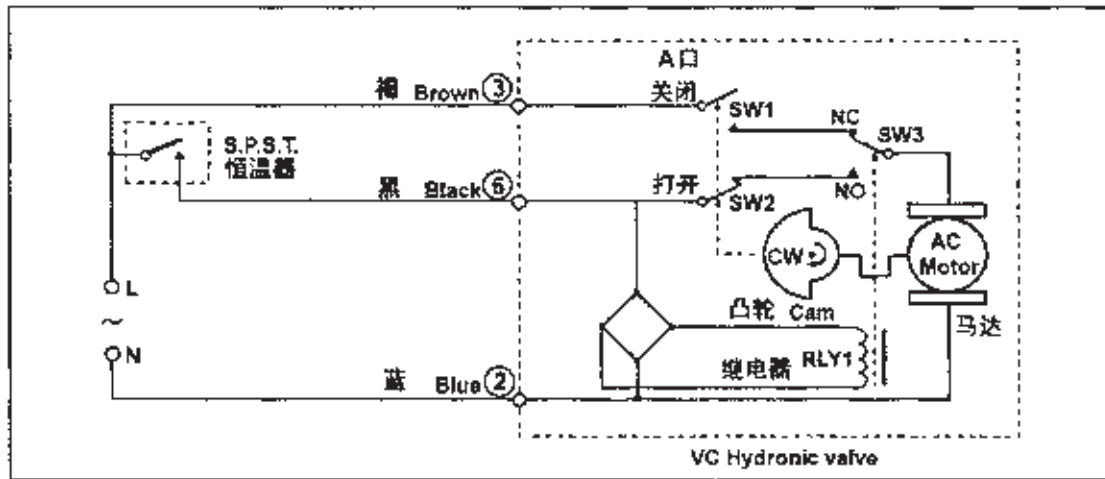
3、安装



电气接线



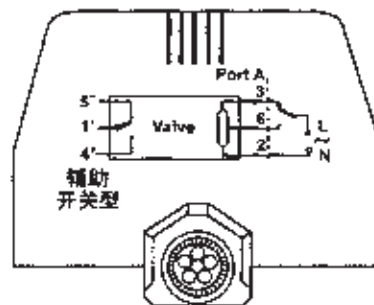
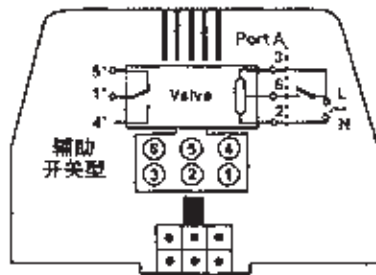
VC60 系列具有 3 线 SPDT 与恒温器相连



VC40 系列具有 2 线 + 公共线与 SPST 恒温器相连

VC40 与 VC60 系列两者区别

1. VC60 为 SPDT 输出，具有 20bar 静压仅能与恒温器一一对应，适合二管制系统。
2. VC40 为 SPST 输出，具有 20bar 静压可以一个恒温器控制多个 VC40，适合二管制四管制系统。



端子	作用	线色
1	公共端	橙
2	中性端	蓝
3	关闭	褐
4	NO	灰
5	NC	白
6	打开	黑

※ 1,4 和 5 端子只是用于连接辅助开关
NO,NC 指 A 口的关闭位置
※※ 指 A 口的 (开或关) 状态

内部线号

执行器类型	接线方式		二通阀动作	三通阀动作
	电缆型	序号		
三线SPDT控制器	兰与褐线得电 黑线失电	Pin2与3得电 Pin6失电	关闭	A口 关闭
	兰与黑线得电 褐线失电	Pin2与6得电 Pin3失电	打开	B口 关闭
二线+COM SPST控制器	兰与褐线得电 褐与黑线断开	Pin2与3得电 Pin3与6断开	关闭	A口 关闭
	兰与褐线得电 褐与黑线接通	Pin2与3得电 Pin3与6接通	打开	B口 关闭

Honeywell

保护帽的使用

用作保护帽

1. 安装

- 1.1) 使帽子表面的箭头对齐阀体法兰上的任一个月牙形缺口。
- 1.2) 盖下帽子并使帽子的内部下突起钩住法兰的底边。

警告

- 有了保护帽仍然需要搬运者或安装者轻拿轻放、小心谨慎地操作。
- 保护帽只能在一定程度上有效保护。
违反上述指导将可能导致保护帽与阀门一起损坏!

2. 摘除

顺着箭头向外拔，直到与阀体分离。

注意

- 在没有安装执行器之前，建议尽可能安装保护帽。
若无保护帽的保护，由于各种外力因素导致阀门损坏的可能性将加大!

用作手动开关

1. 开通阀门

- 1.1) 先摘下来(若已装在阀体上)，并握在手中。
- 1.2) 旋转帽身以使帽子上的箭头指向偏离阀体法兰上的较近的缺口约 45 度。
- 1.3) 压下帽子直到接触阀杆的顶部；确保帽子的运动方向垂直于阀门的上平面；继续压下帽子直到内部的四段上突起低于阀门法兰的底边，顺时针旋转保护帽约 45 度后松手。此时阀门被打开并将保持该状态。

2. 关闭阀门

若要关闭阀门，只需把保护帽向下压一点，然后反时针旋转直到阀体把帽子反弹出来。此时阀门回复到关闭状态