

VN系列

电动开关阀

产品技术手册



技术参数

执行器部分

控制方式: 开关型

电压: 220Vac (±10%)

功率: 正常电压下为6瓦 (仅在阀门动作时产生)

动作时间: 6秒 (60Hz时)

电器连接: 附带1米电缆

阀体部分

适用介质: 冷热水, 质量浓度不大于50%的乙二醇溶液

液温范围: 1° C~95° C (34° F~203° F)

工作温度: 0° C~65° C (32° F~150° F)

运输及储存温度: - 40° C~65° C (-40° F~150° F)

公称压力: 16Bar

关闭压差: 最大3.5Bar

泄露率: 无可见泄露

材质:

阀体: 黄铜 (锻造)

阀杆: 不锈钢

O型圈: EPDM/HNBR

应用

VN系列两通阀可应用于家庭及商业楼宇, 用来控制冷热流体的通断, 它包括执行器和阀体组件两个部分。例如, 它们可以应用在独立的风机盘管、壁板散热器、对流式空气加热器等。

根据所选型号的不同, 该产品可以由单刀单掷或者单刀双掷的控制器进行控制, 例如房间温度控制器、水温调节器或者水流开关。

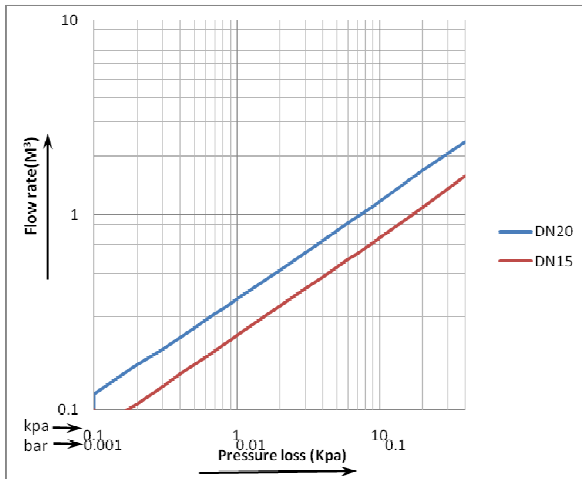
注意:

此产品不能应用于含有溶解氧的环境。

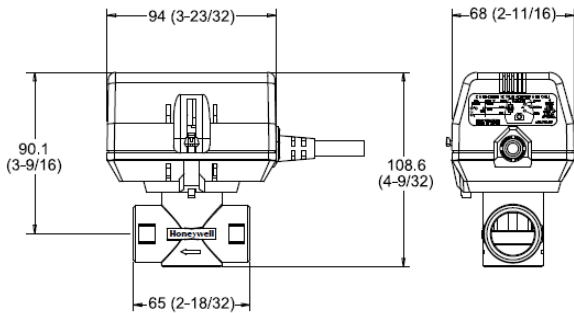
产品型号

OS#	2/3 通	口径 (in.)	管道连接方式	流通能力 Kv	最大关闭压差 (psi)
VN4013AB1000T	2	1/2"	BSPT(int.)	2.4	50
VN4013AF1000T	2	1/2"	BSPP(int.)	2.4	50
VN4013AK1000T	2	3/4"	BSPT(int.)	3.7	50
VN4013AJ1000T	2	3/4"	BSPP(int.)	3.7	50
VN6013AB1000T	2	1/2"	BSPT(int.)	2.4	50
VN6013AF1000T	2	1/2"	BSPP(int.)	2.4	50
VN6013AK1000T	2	3/4"	BSPT(int.)	3.7	50
VN6013AJ1000T	2	3/4"	BSPP(int.)	3.7	50

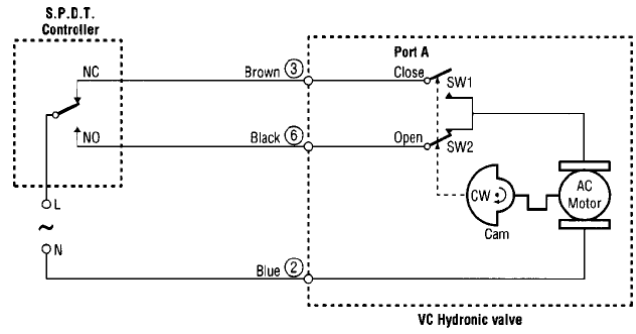
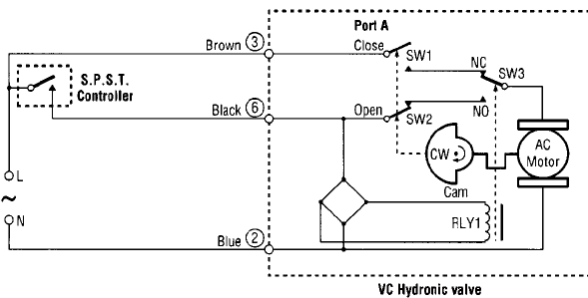
流量曲线图



安装尺寸(毫米)



产品接线



安装指导

- 1 检查电压以及相应的产品参数是否符合现场安装条件
- 2 安装之前,必须先切段电源,以避免电击和设备损坏
- 3 阀体安装方向需要按照箭头指示,且不要使驱动器低于阀门的水平线。确认在驱动器周围有足够的空间用以对其进行维护和更换

注意: 为了避免产品运行中的麻烦,在安装之前,要冲刷整个系统,并在系统中安装 50 微米(或更细)的过滤装置

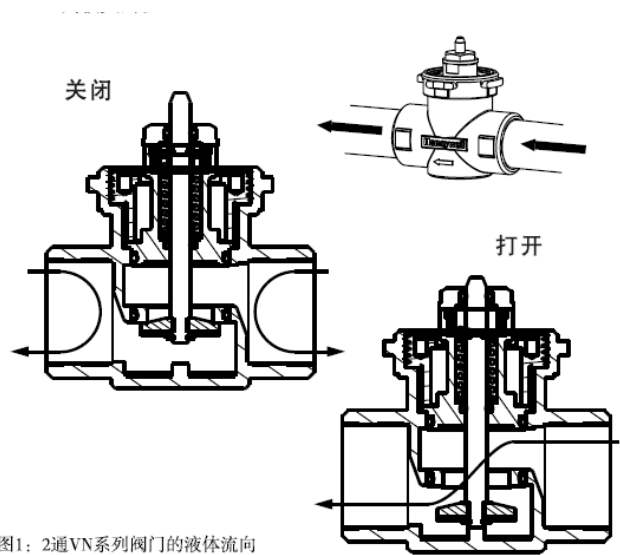


图1: 2通VN系列阀门的液体流向

Honeywell