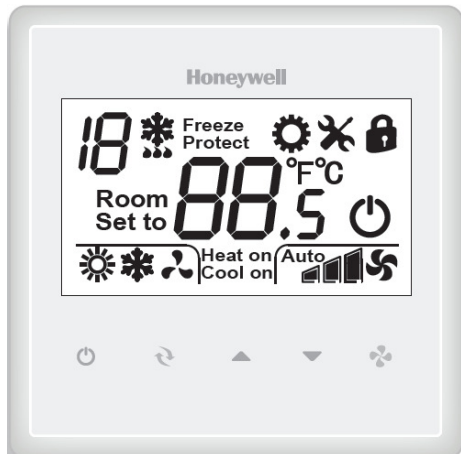


大液晶屏数字式温控器

220 VAC 适用于两管/四管制风机盘管系统

技术参数



应用范围

此款数字式温控器主要针对风机盘管应用领域，用来控制三速风机和阀门的开关动作。包括：

- 两管制单独制冷；两管制单独加热；两管制手动调节制冷/加热转换
- 四管制手动或自动制冷/加热转换
- 通风模式
- 手动或自动风机风速控制
- 阀门开关控制

主要性能

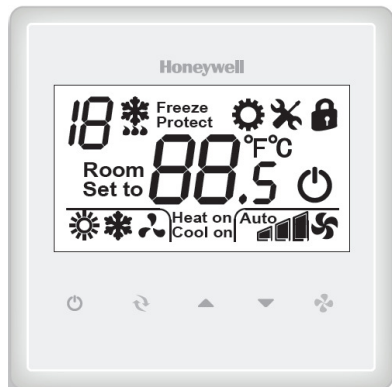
- 时尚现代的外形设计，适合多种安装场景，例如办公楼、酒店、住宅等
- 超薄设计，可以直接安装在 86 盒中
- 集两管制/四管制应用于一身，通过简便的设置即可使用
- 大液晶屏幕，英文或者图标显示
- 便于安装调试
- 可以选择显示室温或者设定点温度
- 可以选择手动或者自动控制风机运转
- 通过内部参数设定可以调节阀门单位时间内开关次数，延长设备寿命
- 可以根据现场情况调整室温显示数值的偏差
- 摄氏温标/华氏温标可选
- 断电后，可以保留原有设置参数
- 过冷保护功能（在进行系统设置之后可以实现）
- 键盘锁功能，可以锁住/解锁部分或全部按键
- 限定制冷/加热的温度范围，更加节能

订货型号

型号	背光	应用	供电电压 (V)	通风模式	手动/自动风扇调节
T6820A2001	Y	2/4	220	Y	Y

T6820A Digital Thermostat

外观



温控器操作指导

1. 开/关

按电源键切换温控器开/关模式。在关机模式下屏幕显示 标识。

2. 切换风速

按风速键选择风扇工作模式：低速、中速、高速、自动(Auto)。

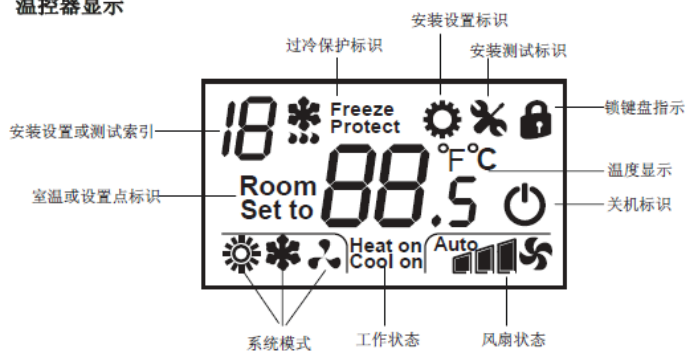
3. 运行模式

按模式键选择加热、制冷、通风模式。

4. 温度设置

加热或制冷模式下，按 或 设置目标温度。

温控器显示



端子定义

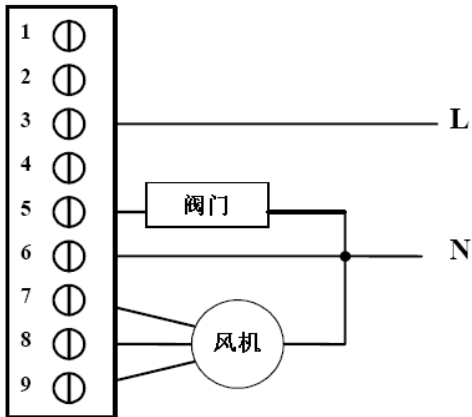
序号	符号	描述
1	Cc	制冷阀门关
2	Y	制冷阀门开
3	L	电源火线; 220VAC
4	Ch/Cc	加热/制冷 阀门关
5	W/Y	加热/制冷 阀门开
6	N	电源零线
7	Gh	高速风扇
8	Gm	中速风扇
9	Gl	低速风扇

技术参数

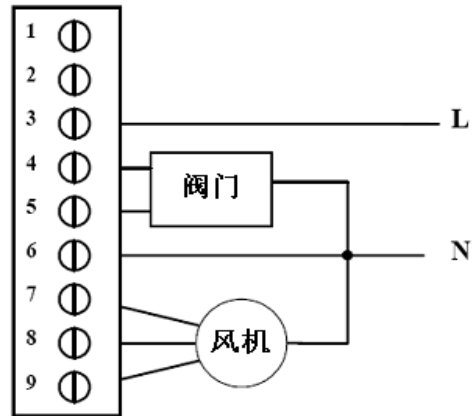
供电电压:	220V (+15%,-10%)
控制逻辑:	比例积分控制,开关型输出
控制精度:	21°C 时为 ±1°C
负载能力:	风机 2A, 阀门 1A
温度设定范围:	10-32°C
安装方式:	86 盒安装
防护等级:	IP20
运行环境温度:	-18°C to 49°C
运输温度:	-35°C to 65°C
相对湿度:	5% RH to 90% RH, 非冷凝

接线图

两管制，单独加热或者单独制冷；两管制，手动切换加热/制冷模式

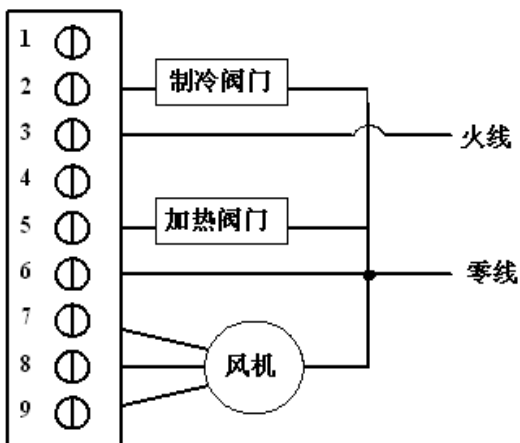


Honeywell VC4013 系列阀门接线示意图

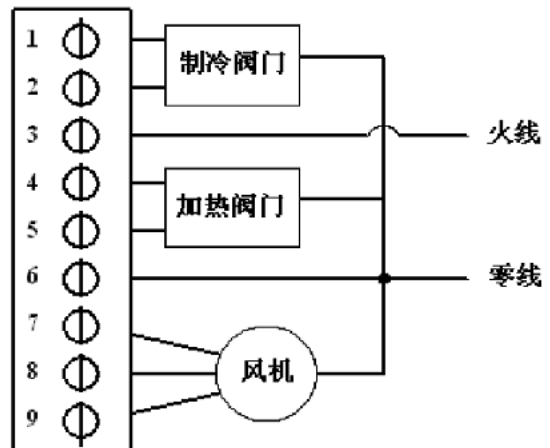


Honeywell VC6013 系列阀门接线示意图

四管制，手动或者自动切换加热/制冷模式

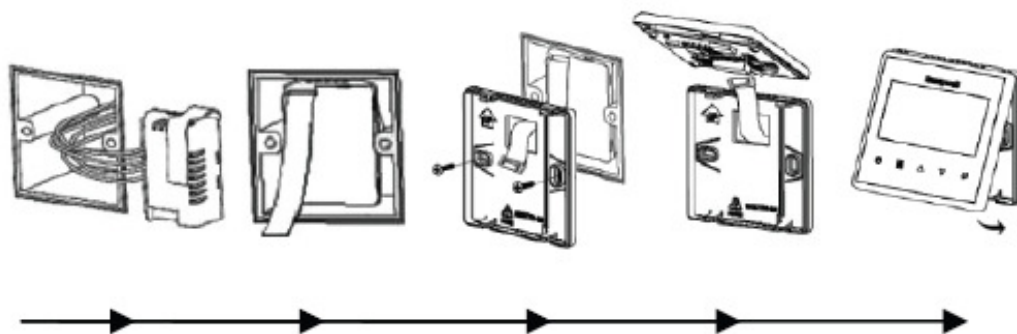


Honeywell VC4013 系列阀门接线示意图



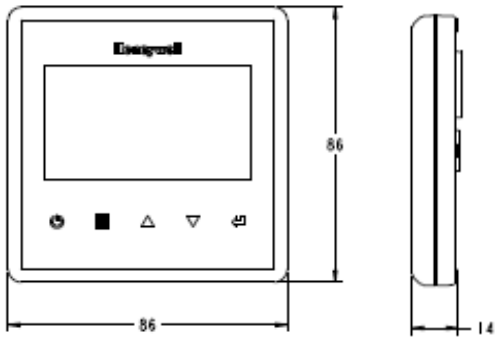
Honeywell VC6013 系列阀门接线示意图

接线及安装



T6820A Digital Thermostat

尺寸 (毫米)



故障排除小贴士

故障现象	解决方案
加热系统不启动	<ul style="list-style-type: none">◆ 按 将工作模式设为 “” (加热模式)◆ 检查设置温度是否高于当前室内温度◆ 检查正在加热标识 “Heat on” 是否显示◆ 5 分钟后, 检查加热系统是否有反应
制冷系统不启动	<ul style="list-style-type: none">◆ 按模式键将工作模式设为 “” (制冷模式)◆ 检查设置温度是否低于当前室内温度◆ 检查正在制冷标识 “Cool on” 是否显示◆ 5 分钟后, 检查制冷系统是否有反应
模式切换不起作用	<ul style="list-style-type: none">◆ 检测按键是否锁定◆ 检测是否处于关机 模式
上、下键不起作用	<ul style="list-style-type: none">◆ 检测按键是否锁定◆ 检测是否处于 模式◆ 检测是否处于关机 模式

Honeywell