

T6818DP08

数字式液晶温控器

数据手册



特点

- 小巧紧凑的白色外观，适合办公室、酒店、家居
- 数字式液晶屏幕，黄绿色背光，英文及图标显示
- 独立安装式温控器，可直接安装于86盒
- 便捷的安装调试
- 温度显示值可进行适当调整
- 温度单位显示摄氏度(°C) 或者华氏度(°F)
- 高，中，低三速运行
- 通过安装设定可以锁定（解锁）按键
- 用户掉电后设定数据可常时间保持

概述

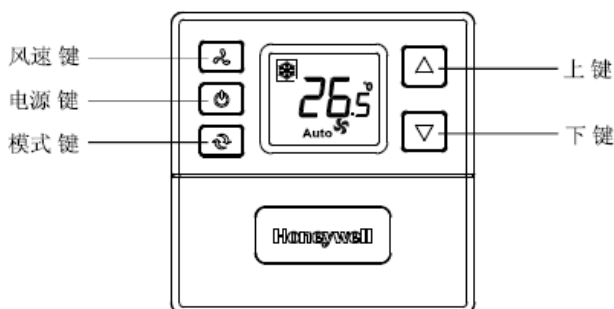
该数字液晶温控器设计用于手动/自动三速风机
调节与风机盘管阀门的控制应用可连续工作，
基本型号包括：

两管制单冷/ 单热/ 冷热手动切换
通风功能
手动/自动三速风机控制

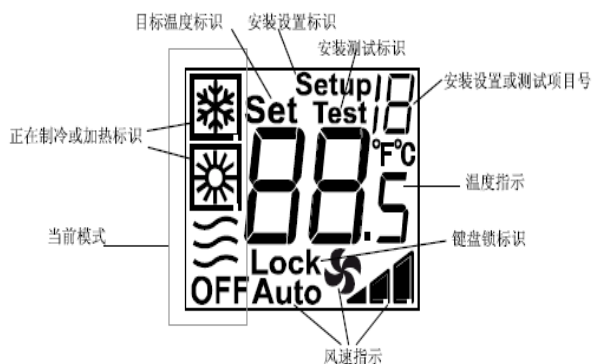
规格型号

型号	背光	应用	工作电压 (VAC)	通风模式	三速/自动风速
T6818DP08	黄绿色	2管制	220V	Y	Y

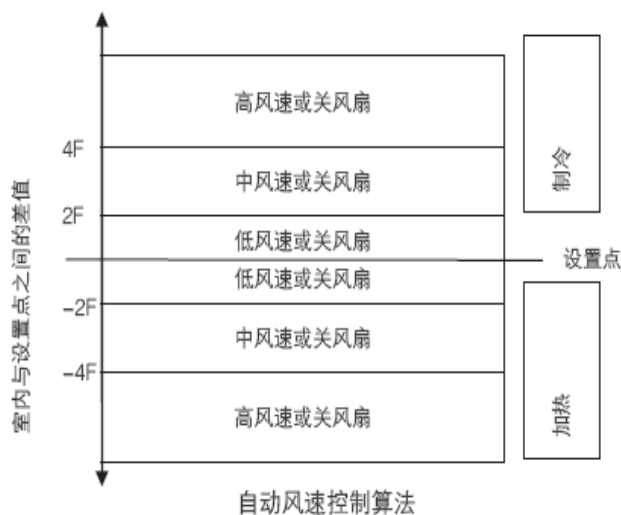
温控器外观



温控器显示



而在自动风速模式下，风机的速度取决于设定值和房间温度的实际值的偏差。当房间温度达到设定值时，阀门将会关闭，风机也同时关闭。



温度显示

温控器的温度显示值可以根据需求设定为房间温度或设定温度。这可以在设置中完成。

背光

任何按键都会激活背光功能，在最后一次按键后，背光可以持续8秒钟。在安装设置 (ISU) 和安装测试 (IT) 模式下，这一时间将延长至60秒

通风模式

通过按模式键，可以进入通风模式。在该模式下，控制阀门关闭，而风机速度会根据手动三速设定的风速运转。

键盘锁定

在安装设置中，可以对键盘锁定进行设定。共有四种锁定方式：模式键锁定、模式和风速键锁定、所有键锁定除了电源键、所有键锁定。

功能

阀门控制

温控器通过内置温度传感器获取温度，通过对控制阀输出开关信号以使房间温度维持在设定值。

风机运行

风机运行模式可以选择手动三速控制或者自动风速运行。在手动三速控制模式下，通过控制输出Gh,Gm,GI的转换来调整风速大小。

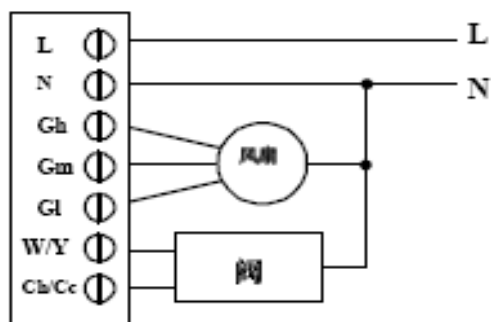
技术规格

工作电源	220VAC (±10%) ,50Hz
控制方式	PI控制算法, 开关控制
控制精度	21°C 时, 控制精度+/-1°C
负载容量	风机输出4(2)A, 阀门输出 2(1)A
操作寿命	100,000 次
温度设置范围	10-32°C
安装方式	直接安装在墙上的86×86mm 接线盒上
保护等级	IP20
环境	运行温度-18°C~49°C 运输温度-35°C~65°C 相对湿度 5~95%
推荐使用线径	最小0.75mm ²

接线端子

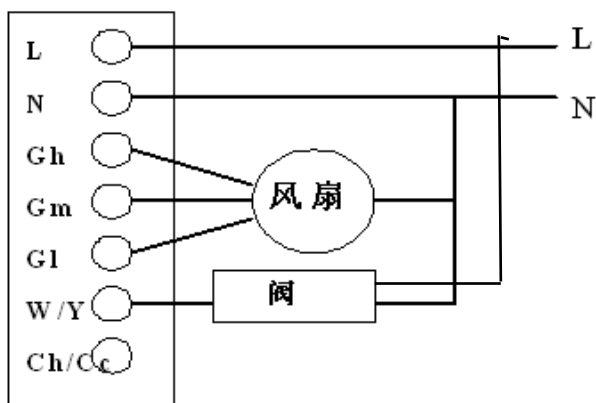
名称	功能
L	电源火线
N	电源零线
Gh	高速风扇
Gm	中速风扇
Gl	低速风扇
W/Y	开加热/开制冷
Ch/Cc	关加热/关制冷

接线图



VC6013 阀接线图

接线图



VC4013 阀接线图

操作说明

1. 开/关

按电源键切换温控器开关模式。在关机模式下屏幕显示OFF(关机)标识。

2. 切换风速

按风速键风扇工作模式：低速、中速、高速、自动(Auto)。

3. 运行模式

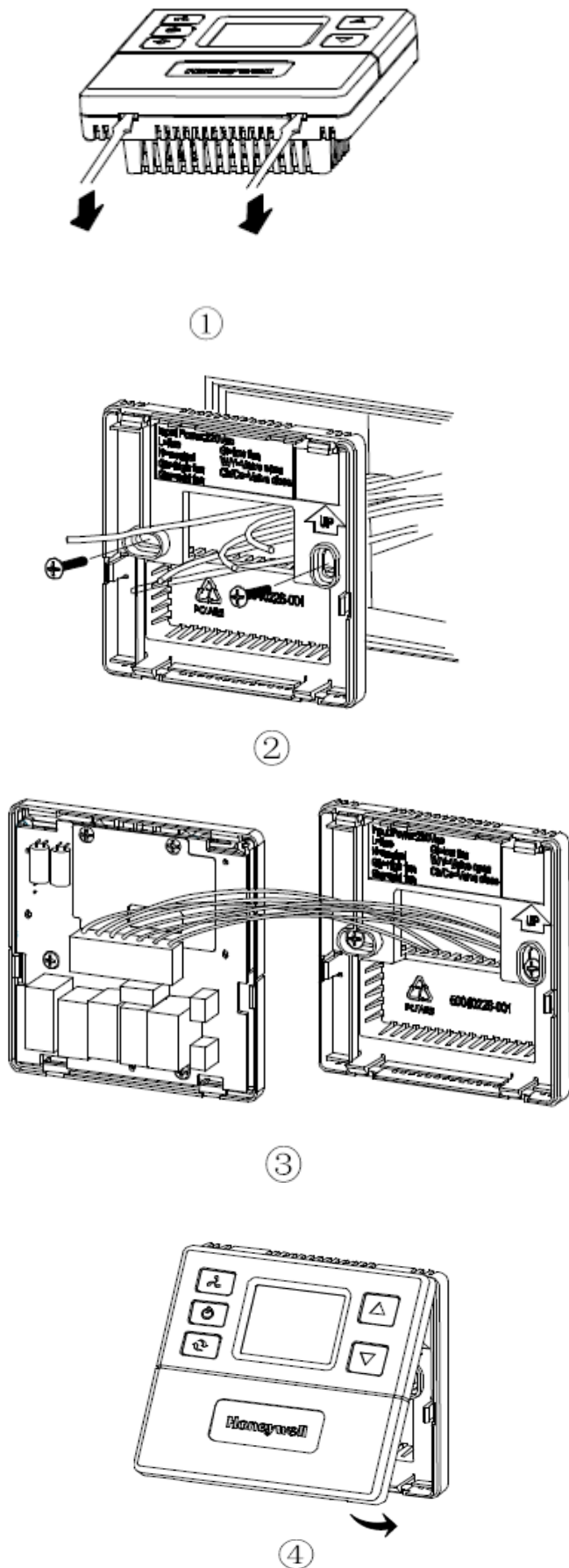
按模式键选择加热、制冷、通风 模式。

4. 温度设置

加热或制冷模式下，按上(或下)键设置目标温度。

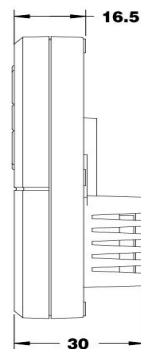
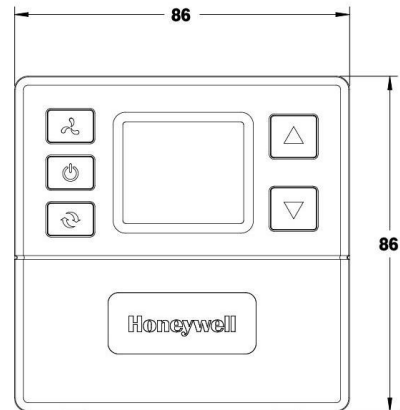
安装调试

故障排除小贴士



故障现象	解决方案
加热系统不启动	<ul style="list-style-type: none"> ◆ 按模式键将工作模式设为“☀” (加热模式) ◆ 检查设置温度 (Set) 是否高于当前室内温度 ◆ 检查正在加热标识“☀”是否显示 ◆ 5分钟后, 检查加热系统是否有反应
制冷系统不启动	<ul style="list-style-type: none"> ◆ 按模式键将工作模式设为“❄” (制冷模式) ◆ 检查设置温度 (Set) 是否低于当前室内温度 ◆ 检查正在制冷标识“❄”是否显示 ◆ 5分钟后, 检查制冷系统是否有反应
模式切换不起作用	<ul style="list-style-type: none"> ◆ 检测按键是否锁定 ◆ 检测是否处于关机 (OFF) 模式
上、下键不起作用	<ul style="list-style-type: none"> ◆ 检测按键是否锁定 ◆ 检测是否处于通风模式 ◆ 检测是否处于关机 (OFF) 模式

尺寸



安装调试

安装设置

同时按住**模式**键和**上**键并保持3秒，系统将进入（或退出）安装设置模式。在安装设置模式下，按**模式**键切换设置索引，按**上**、**下**键设置选项。

索引	项目说明	选项	索引	项目说明	选项
1	系统类型	0 只加热	6	温度补偿	-2 °C (-4 °F)
		1 只制冷			-1.5 °C (-3 °F)
		2 两管制，加热制冷手动选择 (默认值)			-1 °C (-2 °F)
2	摄氏华氏 度选择	0 华氏度 °F			-0.5 °C (-1 °F)
		1 摄氏度 °C (默认值)			0 °C (0 °F) (默认值)
3	风速控制	0 自动风速			0.5 °C (1 °F)
		1 手动风速			1 °C (2 °F)
		2 以上两者皆可(默认值)			1.5 °C (3 °F)
4	加热 CPH 值	1			2 °C (4 °F)
		2			7
		3	0 显示室内温度(默认值)		
		4 (默认值)	1 显示目标温度		
		5	8	加热最高 设置点	
		6	10-32 °C (默认值 32 °C)		
		7	9	制冷最低 设置点	
		8	10-32 °C (默认值 10 °C)		
		9	10	键盘锁	0 禁止锁键盘(默认值)
		10			1 锁定模式键
		11			2 锁定风速和模式键
		12			3 锁定所有键除电源键
5	制冷 CPH 值	1	4 锁定所有键		
		2			
		3 (默认值)			
		4			
		5			
		6			