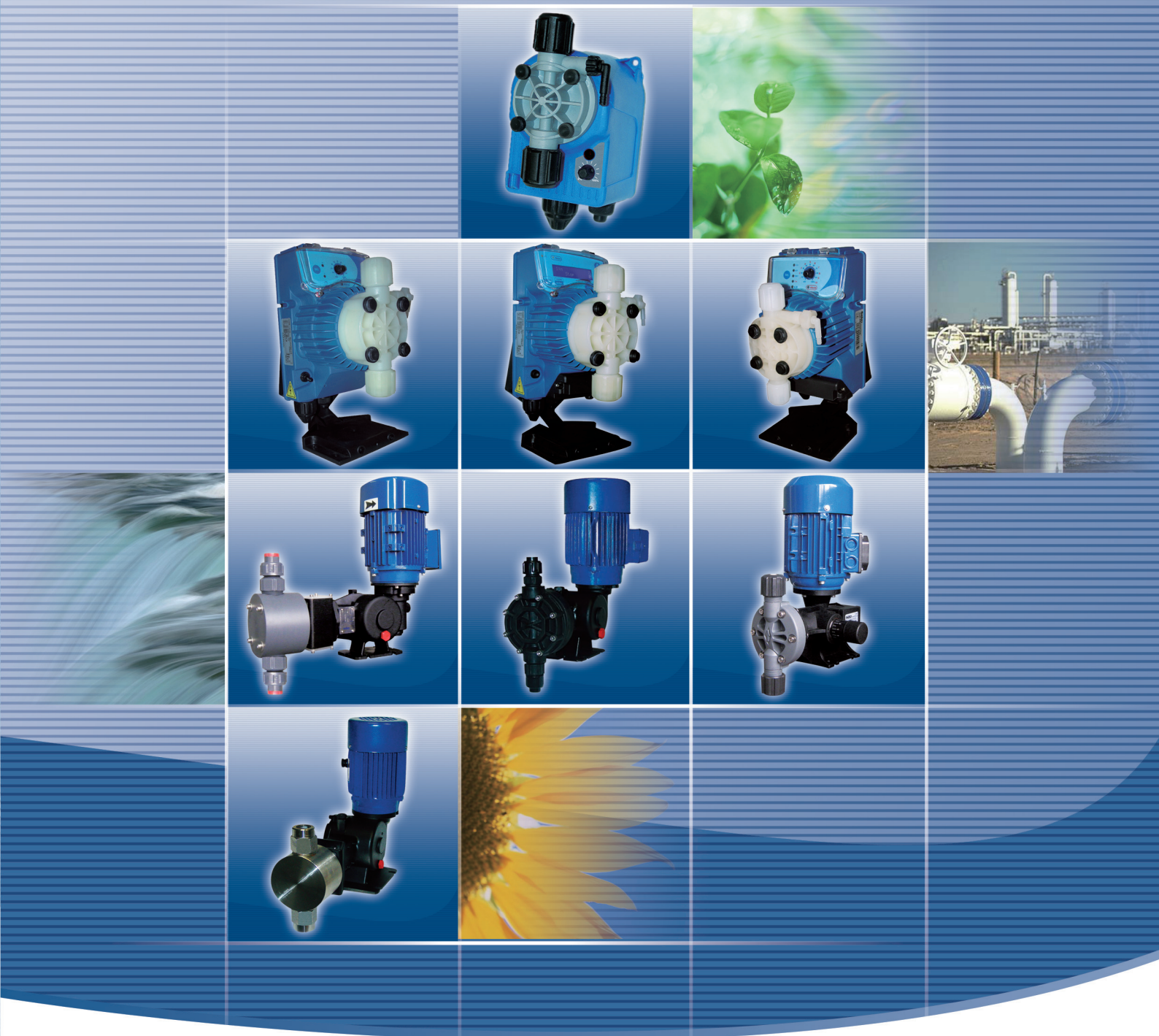


意大利 seko 计量泵



创新 > 技术 > 未来



研发能力

SEKO公司研发部门拥有58名工程师和技术专家,他们确保了对产品的持续研发,公司的所有产品系列都严格按照ISO9001质量体系生产制造。



您的加药伙伴

SEKO是意大利加药工业领域中的领导者,具有40多年的行业经验。

SEKO的产品技术在世界市场中处于领先的地位,并在产品研发方面投入着大量的人力和资金。



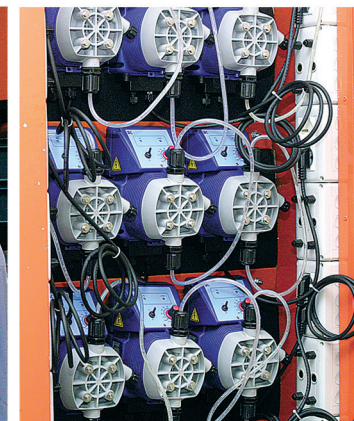
客户服务

不论您处于何处,SEKO遍布世界的销售网络和客户服务机构会为您提供详细的产品咨询和技术支持。



质量

产品的生产制造过程均由具有高素质的员工队伍来完成,我们的全部产品在发送给客户之前都要经过计算机测试系统的各种严格的质量测试。



目 · 录

电磁驱动计量泵 TEKNA EVO 系列	2-5
电磁驱动计量泵 Invikta 系列	6-7
电机驱动计量泵 SPRING 系列	8
柱塞计量泵 PSI、PS2 系列	9-10
隔膜计量泵 MSI、MSO 系列	11-12
电磁计量泵 典型安装图示	13



SEKO

电磁计量泵

TEKNA EVO 系列

选型简单

仅4种型号就覆盖了所有的流量范围，集电磁计量泵的所有功能于一身，而且每种型号均使用PVDF泵头。



- 4种型号即覆盖了1到60升/小时流量范围，最大压力可达20 bar。
- 由于泵的四种型号的安装尺寸几乎相同，所以不管客户选择哪种型号的泵，都可以在工程设计时，预先规划泵的固定点。
- EVO 减少库存量，降低备件库存压力。



兼容性强

PVDF泵头和陶瓷球阀为泵的标准配置。



PVDF泵头几乎与所有工业、污水处理和饮用水领域使用的化学品兼容。

陶瓷球阀的使用提高了投药的可靠性以及整个触液端的化学兼容性。

EVO 超强兼容性。

性能可靠

经检验，隔膜的使用寿命超过5年。



先进的设计理念和优秀的制造工艺，造就了隔膜的超长使用寿命。

隔膜由纯PTFE材料制成，可与大多数化学品兼容。

隔膜的使用寿命超过5年。

不再需要定期更换隔膜。

减少了维护的工作量，具有超强兼容性。

EVO

投药稳定性强

在100到240伏电压范围内泵都能稳定工作。



依据工作环境的不同，线圈使用额定的电压来启动泵，这样就节约了用电。

投药稳定：由于不受电压波动的影响，提高了泵的工作效率。

EVO 降低了库存压力

程序设定直观可见

程序菜单之新理念



程序菜单采用功能显示模式，并带有5种不同语言的版本。

智能显示：一旦选定一个功能，泵仅显示需要设定的参数，此参数与设定的功能有关。

EVO 减少了程序设定时间。

技术特征-安装尺寸-编码规则-流量曲线图

型号	界面	描述	版本
AKS	模拟式	模拟式计量泵, 流量恒定, 手动调节	
AKL		模拟式计量泵, 流量恒定, 手动调节, 带有液位探头接口	
APG		模拟式计量泵, 流量恒定, 手动调节, 根据外部模拟信号(4-20毫安)或数字脉冲信号来调节流量比例(例如, 来自水表的脉冲信号)	
TPG	数字式	数字式计量泵, 流量恒定, 手动调节, 根据外部模拟信号(4-20毫安)或数字脉冲信号来调节流量比例(例如, 来自水表的脉冲信号)	
TPR		数字式计量泵, 内置有pH或ORP控制计	
TCK		数字式计量泵, 流量恒定或定时控制	

型号	压力 (bar)	流量 (升/小时)	最大频率 (冲程/分钟)	冲程容量 (毫升/冲程)	进出口接头尺寸 (毫米)	功率 (瓦)	毛重约 (kg)
600	20	2.5	120	0.35	4/6 suc. 4/7 dis.	20	3.9
	18	3		0.41			
603	12	4	160	0.42	4/6	20	3.4
	10	5		0.52			
	8	6		0.63			
	2	8		0.83			
800	12	7	300	0.36	4/6	40	4.4
	10	10		0.52			
	5	15		0.78			
	1	18		0.94			
803	5	20	300	1.11	8/12	40	4.4
	4	25		1.39			
	2	40		2.22			
	1	54		3			

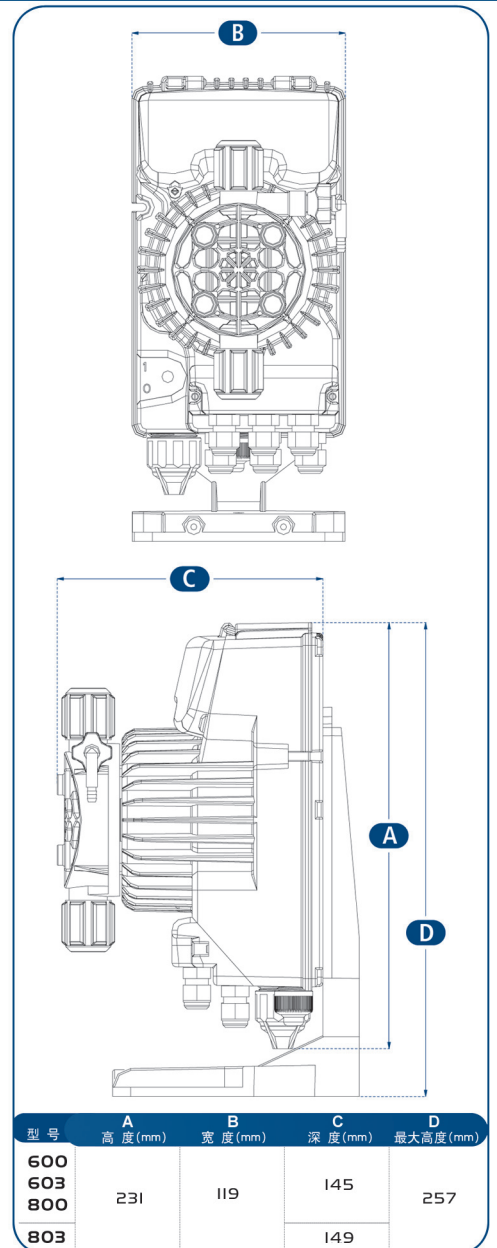
编号	电源
N	100-240伏
O	24-48伏, 仅适用于AKL和APG

编号	泵头	接头	球	泵头材质	隔膜
H		PVDF	陶瓷		PTFE

编号	材质	安装元件
P	PVDF	

编号	材质	密封
0	FPM	
1	EPDM	

编号	描述	备选件
800	备选	



AKL | 603 | N | H | P | O | 800

标准安装配件



支架(挂墙式安装)



注射阀(PVDF材质)
尺寸(G3/8"和G1/2")



底阀过滤器(PVDF材质)



吸液管

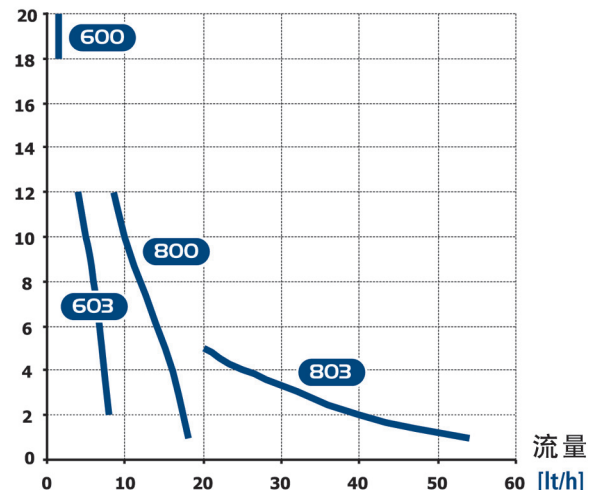


立式安装支架



排液管

压力 [bar]



电磁计量泵 模拟式

teknaEVO AKS



投药量恒定

模拟式计量泵，流量恒定，通过前面板上的调节旋钮可以进行手动调节，提供两个频率选择：(0-20%)或(0-100%)，还带有电源指示，随泵带有安装支架。

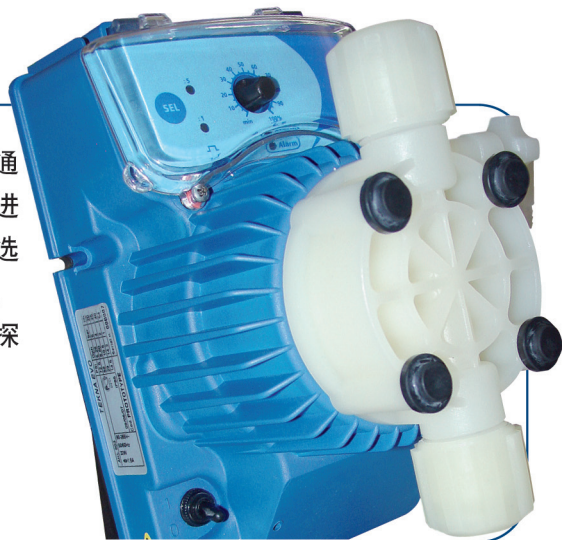


teknaEVO AKL

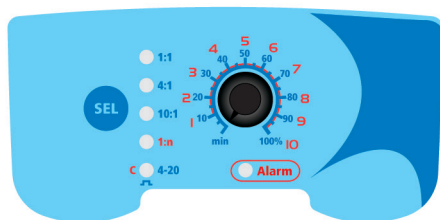


投药量恒定

模拟式计量泵，流量恒定，通过前面板上的调节旋钮可以进行手动调节，提供两个频率选择：(0-20%)或(0-100%)，还带有电源指示，带有液位探头接口，随泵带有安装支架。



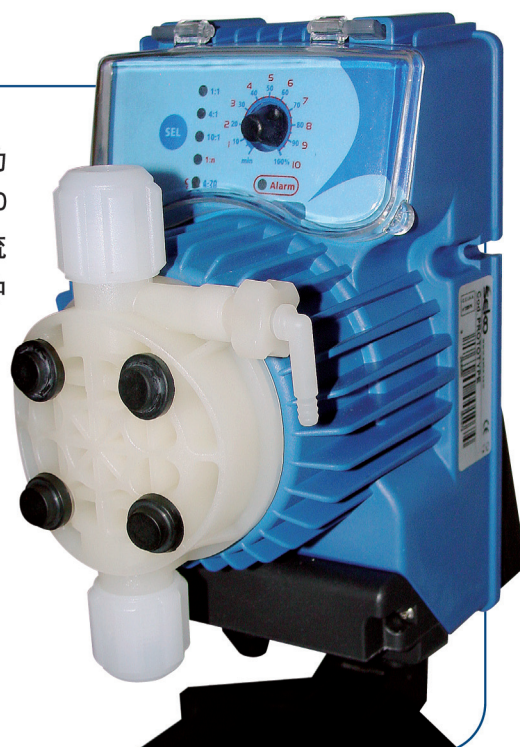
teknaEVO APG



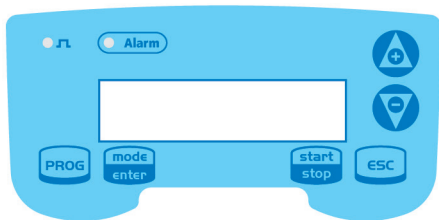
比例式

模拟式计量泵，流量恒定，手动调节，根据外部模拟信号(4-20毫安)或数字脉冲信号来调节流量比例(例如，来自水表的脉冲信号)

- 调节旋钮(百分比及乘法模式)
- 可选择四种脉冲信号输入(1:1, 4:1, 10:1, 1:N)
- 4到20毫安信号输入
- 恒定流量
- 通过DIP开关，可以实现泵的调步功能



teknaEVO TPG



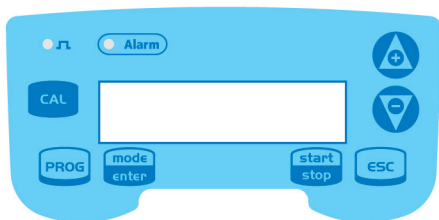
比例投药

数字式计量泵，恒定流量，手动调节，依据外部模拟信号（4-20毫安）或数字脉冲信号来调节流量比例（例如，水表脉冲信号）

数字式计量泵还具有下列附加功能：定时功能、ppm投药、统计、密码以及远程控制开关。



teknaEVO TPR



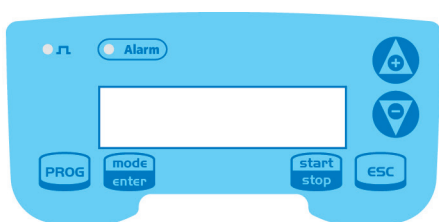
比例投药（PH或ORP控制）

数字式计量泵，内置有pH或ORP控制计

- 根据测定的pH或ORP值，可对恒定或比例投药量进行数字显示。
- 温度补偿之PT100探头输入
- 循环报警继电器
- 远程控制输入开关
- 用于传送测量值的4-20毫安信号输出。



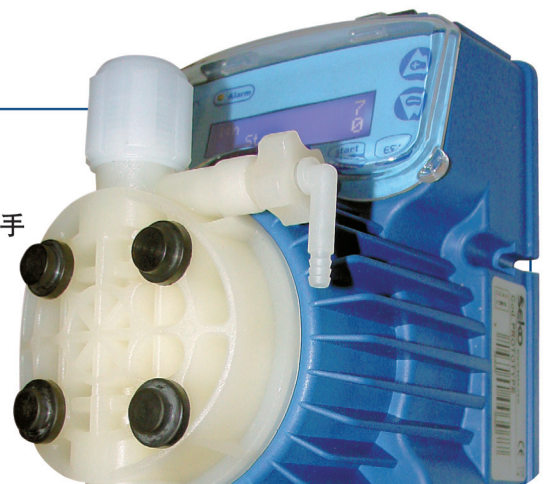
teknaEVO TCK



定时投药

数字式计量泵，恒定流量，手动调节，或定时控制。

- 带有可编程定时装置



电磁驱动计量泵 Invikta 系列

Invikta系列泵是基于微处理器技术的电磁驱动计量泵，
它操作简单，经久耐用。

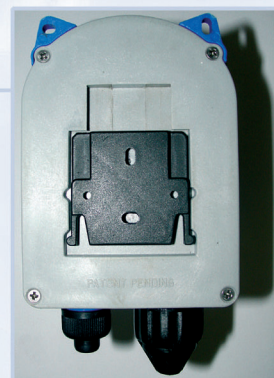
应用：OEM, 游泳池, 车辆清洗, 冷却塔, 反渗透水
处理系统, 以及其它场合。

产品构成：聚丙烯 (PP) 塑料外壳

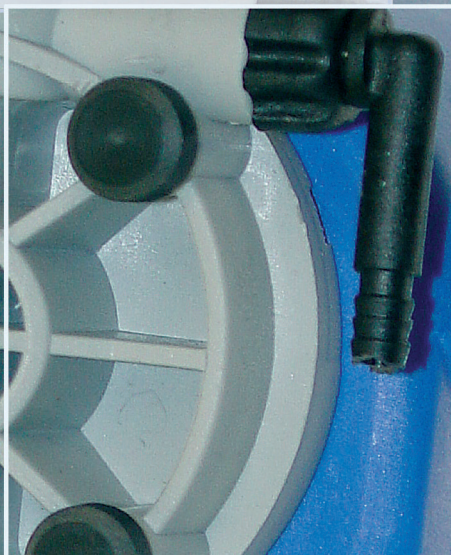
防护等级为IP65, 在恶劣环境下亦可安全工作。

安装方式

壁挂式：
(直接安装在墙上)

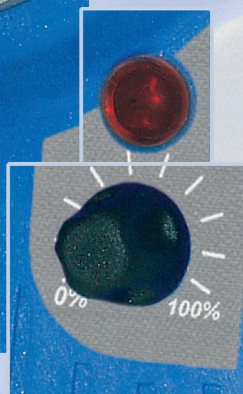


泵头装有手动排气阀



操作状态指示灯：

正常运行时，正常闪烁。
停止运行时，缓慢闪烁。
低液面报警时，快速闪烁。



手动流量调节旋钮： 0%(停止加药)
100%(最大流量)

标准电压：90-265伏特

**装有低液面
警报输入端口**



电磁驱动计量泵 Invikta 系列

型号	系列	电压	泵头型号	安装元件	编码
KCL	635	N(100-230 Vac)	CF	W	00

型号	压力	流量	冲程次数 /分钟	接头尺寸 (毫米)	毛重约 千克	功率 瓦
	巴	升/小时		进口/出口		
635	7	3	140	4/6	2.4	15
	5	5				
	2	6				

泵头型号	触液端材质			
	泵头	球	密封圈和阀	隔膜
CF	PVDF	陶瓷	FPM	PTFE
CE	PVDF	陶瓷	EPDM	PTFE

包含的安装件



支架(挂墙式安装)



注射阀(PVDF材质)
尺寸(G3/8" 和G1/2")



吸液管
(PVC, $\varnothing 4 \times 6$)

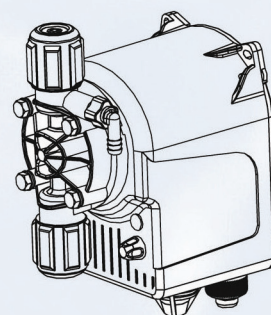
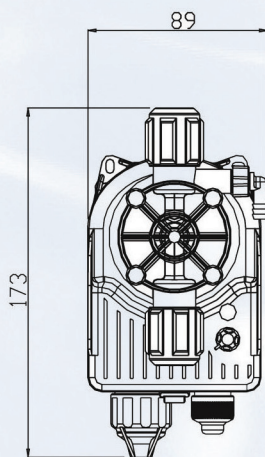
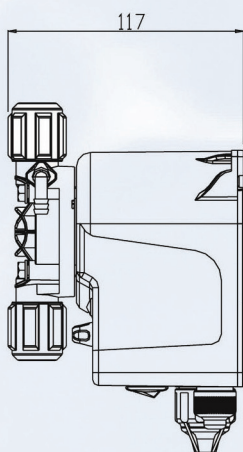


排液管
(PE, $\varnothing 4 \times 6$)



底阀过滤器(PVDF材质)

安装尺寸



电机驱动计量泵 SPRING 系列



柱塞计量泵

PS1系列

PS1系列泵是一种柱塞计量泵，具有弹簧复位机械装置和铝制外壳。

特点

流量:	1.5-304升/小时
最大压力:	20BAR
冲程频率:	58/78/116次/分钟
柱塞直径:	6-64毫米
电机:	标准功率0.18千瓦/0.25千瓦(IP55)
冲程长度:	15毫米

泵头材质

	标准		供选	
	21	31	24	34
泵头	SS 316	PVC	SS 316	PVC
柱塞	SS 316	陶瓷	陶瓷	陶瓷
柱塞密封圈	FPM	FPM	EPDM	EPDM
阀球	SS 316	陶瓷	SS 316	陶瓷
阀球底座	SS 316	PTFE	SS 316	PTFE



触液端

SS316或pvc泵头（标准型）

SS316材质或陶瓷材质的柱塞

触液端介质列于“泵头”材质表(特殊材质可根据用户需求定制)

最高的加药温度:

SS316泵头: 90°C

PVC泵头: 40°C

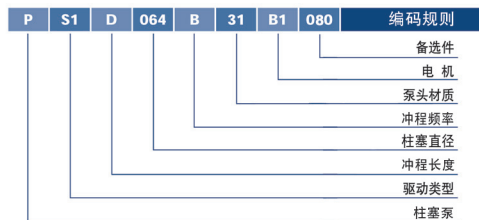
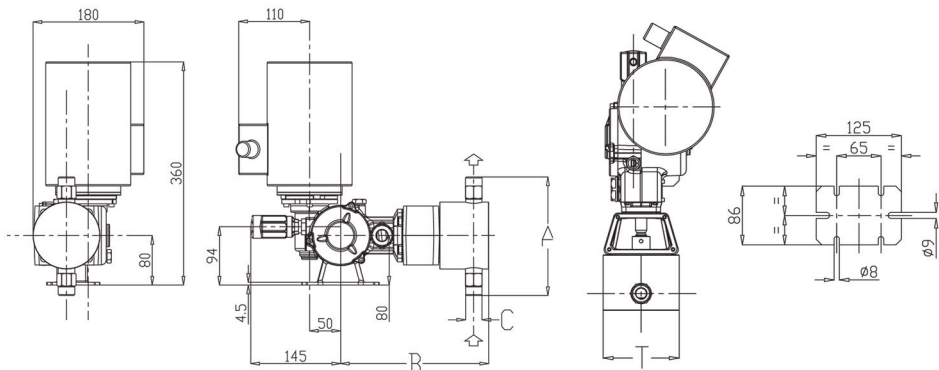
流量调节

可选配变频电机、防爆电机及4-20毫安电子调节器。

型号	柱塞直径	冲程数/分钟	流量 (升/小时)	最大压力		连接尺寸		三相电机 (千瓦)	毛重(约kg)	
				bar		SS 316	PVC		不锈钢	PVC
				SS 316	PVC					
PS1D006A	6	58	1.5	20	10	1/4gf	1/4gf	0.18	14.1	12.4
PS1D006C		116								
PS1D011A	11	58	5	20	10	1/4gf	1/4gf	0.18	14.1	13.0
PS1D011C		116								
PS1D017A	17	58	11	20	10	3/8gf	3/8gf	0.18	14.1	13.0
PS1D017C		116								
PS1D025A	25	58	25	20	10	3/8gf	3/8gf	0.18	14.2	13.5
PS1D025C		116								
PS1D030A	30	58	35	20	10	3/8gf	3/8gf	0.25	17.0	14.4
PS1D030C		116								
PS1D038A	38	58	55	17	10	3/8gf	3/8gf	0.25	19.0	16.4
PS1D038C		116								
PS1D048A	48	58	85	10	10	1/2gf	1/2gf	0.25	19	17.0
PS1D048C		116								
PS1D054A	54	58	110	8	8	1/2gf	1/2gf	0.25	20.0	17.4
PS1D054C		116								
PS1D064A	64	58	152	6	4	3/4gf	3/4gf	0.25	21.5	19.0
PS1D064C		116								

柱塞直径	SS 316 L			
	A	B	C	T
6	120	210	1/4 g.f.	68
11	120	210	1/4 g.f.	68
17	120	210	3/8 g.f.	68
25	120	215	3/8 g.f.	68
30	120	215	3/8 g.f.	68
38	160	227	3/8 g.f.	88
48	160	227	1/2 g.f.	88
54	173	229	1/2 g.f.	108
64	202	238	3/4 g.f.	108

柱塞直径	PVC			
	A	B	C	T
6	157	216	1/4 g.f.	80
11	157	216	1/4 g.f.	80
17	147	216	3/8 g.f.	80
25	147	225	3/8 g.f.	80
30	147	225	3/8 g.f.	80
38	168	235	3/8 g.f.	100
48	196	240	1/2 g.f.	100
54	216	240	1/2 g.f.	120
64	222	250	3/4 g.f.	120



电机驱动计量泵 SPRING 系列

柱塞计量泵

PS2 系列

PS2系列泵是一种柱塞计量泵，具有弹簧复位机械装置和铝制外壳。

特点

流量:	40-1000升/小时
最大压力:	20BAR
冲程频率:	58/78/116次/分钟
柱塞直径:	25-89毫米
电机:	标准功率0.25/0.37/0.55/0.77千瓦(IP55)
冲程长度:	25毫米



泵头材质

	21	31	24	34
泵头	SS 316	PVC	SS 316	PVC
柱塞	SS 316	陶瓷	陶瓷	陶瓷
柱塞密封圈	FPM	FPM	EPDM	EPDM
球阀	SS 316	陶瓷	SS 316	陶瓷
球阀底座	SS 316	PTFE	SS 316	PTFE

触液端

SS316或pvc泵头(标准型)

SS316材质或陶瓷材质的柱塞

触液端介质列于“泵头”材质表(特殊材质可根据用户需求定制)

最高的加药温度:

SS316泵头: 90°C

PVC泵头: 40°C

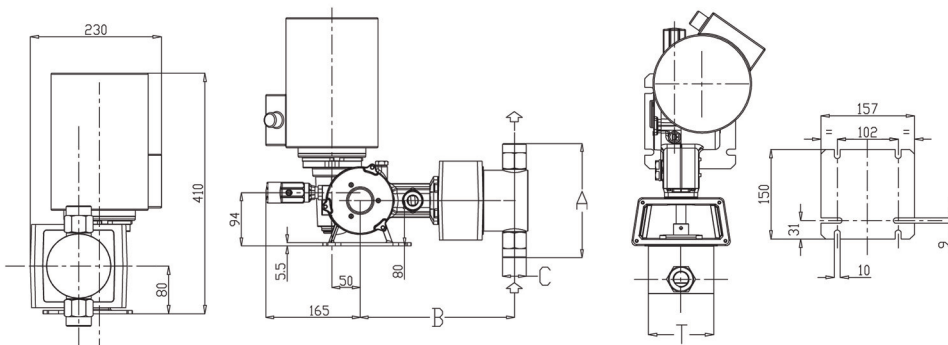
流量调节

可选配变频电机、防爆电机及4-20毫安电子调节器。

型号	柱塞直径	冲程数/分钟	流量 (升/小时)	最大压力		连接尺寸		三相电机 (千瓦)	毛重(约kg)	
				bar		SS 316	PVC		不锈钢	PVC
				SS 316	PVC					
PS2E025A	25	58	40	20	10	3/8gf	3/8gf	0.75	25.0	23.0
PS2E025C		116	80							
PS2E030A	30	58	55	20	10	3/8gf	3/8gf	0.75	25.0	23.0
PS2E030C		116	112							
PS2E038A	38	58	90	20	10	1/2gf	3/8gf	0.75	26.0	24.0
PS2E038C		116	180							
PS2E048A	48	58	140	20	10	1/2gf	1/2gf	0.75	26.0	24.0
PS2E048C		116	284							
PS2E054A	54	58	180	15	10	1/2gf	1/2gf	0.75	27.0	24.6
PS2E054C		116	365							
PS2E064A	64	58	250	10	10	3/4gf	3/4gf	0.75	29.0	26.0
PS2E064C		116	505							
PS2E076A	76	58	365	7	7	1gf	1gf	0.75	34.0	27.0
PS2E076C		116	730							
PS2E089A	89	58	495	5	5	1gf	1gf	0.75	38.0	28.0
PS2E089C		116	1000							

柱塞直径	SS 316 L			
	A	B	C	T
25	120	258	3/8 g.f.	68
30	120	258	3/8 g.f.	68
38	160	268	1/2 g.f.	88
48	160	268	1/2 g.f.	88
54	173	268	1/2 g.f.	108
64	202	273	3/4 g.f.	108
76	238	288	1" g.f.	138
89	252	288	1" g.f.	150

柱塞直径	PVC			
	A	B	C	T
25	147	258	3/8 g.f.	80
30	147	258	3/8 g.f.	80
38	168	268	3/8 g.f.	100
48	196	268	1/2 g.f.	100
54	216	268	1/2 g.f.	120
64	222	273	3/4 g.f.	120
76	244	288	1" g.f.	148
89	256	288	1" g.f.	160



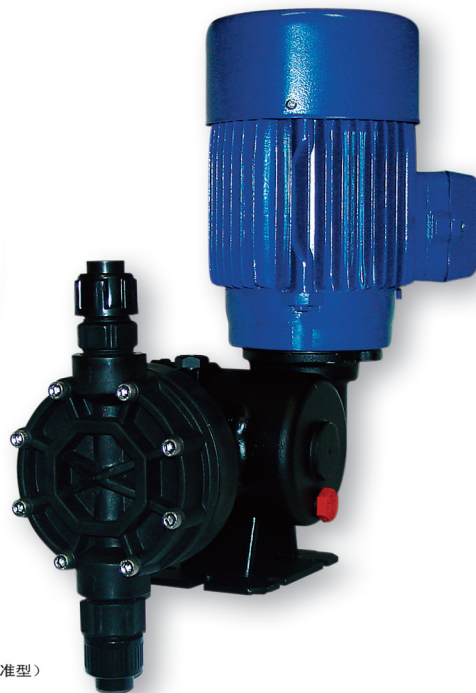
P	S2	E	064	B	31	C4	080	编码规则
								备选项
								电机
								泵头材质
								冲程频率
								柱塞直径
								冲程长度
								驱动类型
								柱塞泵

MS1系列

MS1系列泵是一种机械隔膜计量泵，具有弹簧复位机械装置和铝制外壳。

特点

流量:	5.5-530升/小时
最大压力:	10BAR
冲程频率:	58/78/116次/分钟
隔膜直径:	64-165毫米
电机:	标准功率0.18/0.25/0.37千瓦 (IP55)
冲程长度:	2/4/6毫米



触液端

SS316或PP泵头 (标准型)

PTFE材质的隔膜

触液端介质列于“泵头”材质表 (特殊材质可根据用户需求定制)

最高的加药温度

SS316泵头:90°C

PP泵头:40°C

可选配变频器、防爆电机及4-20毫安电子调节器。

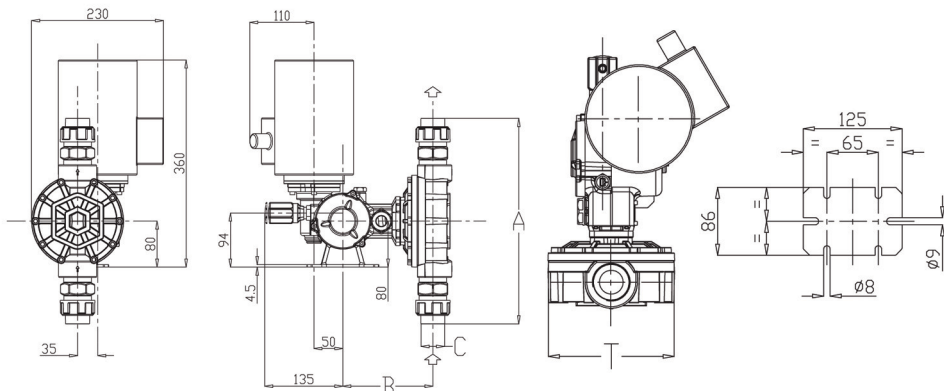
泵头材质

	标准		供选	
	21/24	51/54	31/34	41/44
泵头	SS 316	PP	PVC	PVDF
隔膜	PTFE	PTFE	PTFE	PTFE
阀球	SS 316	陶瓷	陶瓷	陶瓷
阀球底座	SS 316	PTFE	PTFE	PVDF
密封圈	FPM/EPDM	FPM/EPDM	FPM/EPDM	FPM/EPDM

型号	隔膜直径	冲程长度 (毫米)	冲程数/分钟	流量 (升/小时)	最大压力		连接尺寸		三相电机 (千瓦)	毛重 (约kg)	
					bar		SS 316	PP/PVC		AISI (21)	PP (51)/PVC (31) PVDF (41)
					SS316/PVDF	PP/PVC					
MS1A064A	64	2	58	5.5	10	10	1/4 g f	1/4 g f	0.18	15	13
MS1A064B			78	8							
MS1A064C			116	11							
MS1A094A	94	2	58	20	10	10	3/8 g f	3/8 g f	0.25	16	14.2
MS1A094B			78	26							
MS1A094C			116	40							
MS1B108A	108	4	58	60	10	10	3/8 g f	3/8 g f	0.37	19	15.6
MS1B108B			78	80							
MS1B108C			116	120							
MS1C138A	138	6	58	155	7	7	3/4 g f	3/4 g f	0.37	23	18.2
MS1C138B			78	220							
MS1C138C			116	310							
MS1C165A	165	6	58	230	5	5	1" g f	1" g f	0.37	27	21.0
MS1C165B			78	330							
MS1C165C			116	460							
			116	530	4	4					

隔膜直径	PP			
	A	B	C	T
64	208	149	1/4" g.f.	98
94	236	144	3/8" g.f.	117
108	248	144	3/8" g.f.	131
138	347	158	3/4 g.f. 1" g.f.	160
165	377	160	1" g.f.	193

隔膜直径	SS 316 L			
	A	B	C	T
64	150	144	1/4" g.f.	98
94	172	146	3/8" g.f.	120
108	212	146	3/8" g.f.	140
138	258	157	3/4 g.f. 1" g.f.	170
165	296	157	1" g.f.	190



M	S1	A	064	B	51	A1	080	编码规则
								备选项
								电机
								泵头材质
								冲程频率
								隔膜直径
								冲程长度
								驱动类型
								机械隔膜泵

电机驱动计量泵 SPRING MSO

机械隔膜计量泵

技术特征：

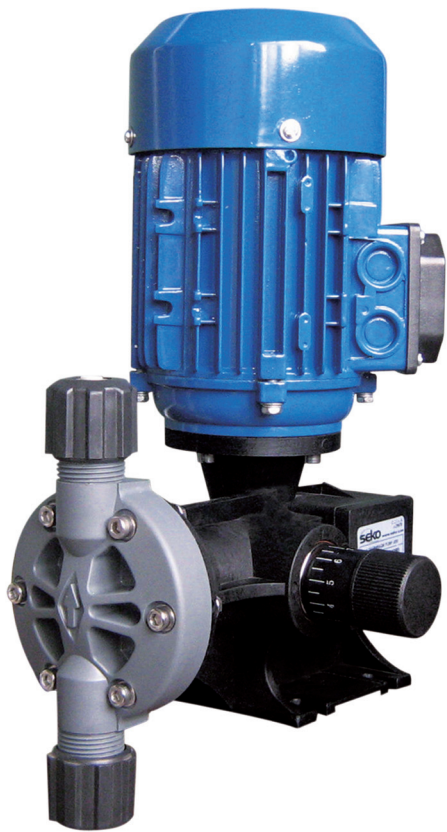
流量	15-60升/小时
最大压力	5 巴
冲程频率	41/58/82/116/164次/分钟
隔膜直径	50毫米
电机	90瓦标准电机(防护等级为IP 55)
冲程长度	5毫米
触液端材质	PVC, PP, SS316, PVDF
泵最高工作温度	PVC, PP, PVDF的泵头为40度, 不锈钢为90度
PTFE 隔膜	触液端材质, 请参见右边泵头材质表

型号	冲程频率	次/分钟	流量 (升/小时)	最大压力				接头		三相电机 (千瓦)	毛重(约kg)	
				PVC / PP		SS316/PVDF		PVC/ PP	SS316/PVDF		SS	PP(51) PVC(31) PVDF(41)
				bar	psi	bar	psi					
MS0F 050	E	41	15	5	72,5	5	72,5	8x12	8x12	0,09	8	8
	A	58	20									
	F	82	30									
	C	116	42									
	G	164	60									

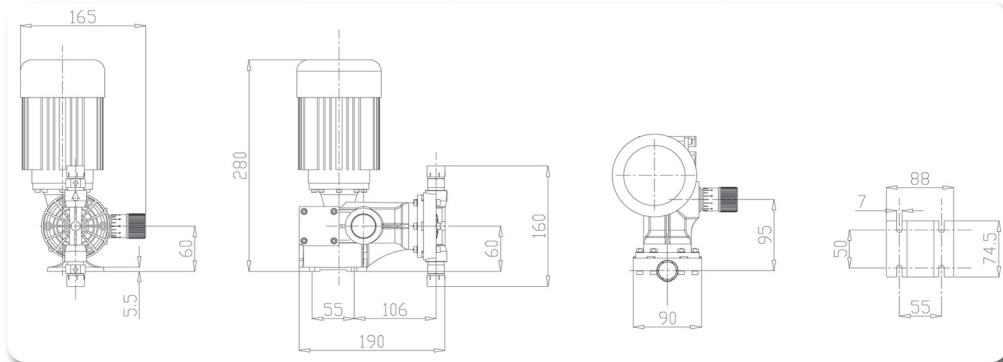
泵头材质	标准			
	31/34	51/54	21/24	41/44
泵头	PVC	PP	SS 316	PVDF
隔膜	PFTE	PFTE	PFTE	PFTE
阀	陶瓷	陶瓷	SS 316	陶瓷
阀座	PVC	PP	SS 316	PVDF
密封圈	FPM/EPDM	FPM/EPDM	FPM/EPDM	FPM/EPDM

编码规则

M	S0	A	050	B	51	A1	000
①	②	③	④	⑤	⑥	⑦	⑧
① 机械隔膜泵	② 机械类型	③ 冲程长度	④ 隔膜直径	⑤ 冲程频率	⑥ 泵头材质	⑦ 电机	⑧ 可选项



安装尺寸



标准安装配件



底阀过滤器(PVDF材质)



注射阀(PVDF材质)
尺寸(G3/8"和G1/2")



背压阀(PVDF材质)
(G1/2"和G3/8", 0.5-5bar)



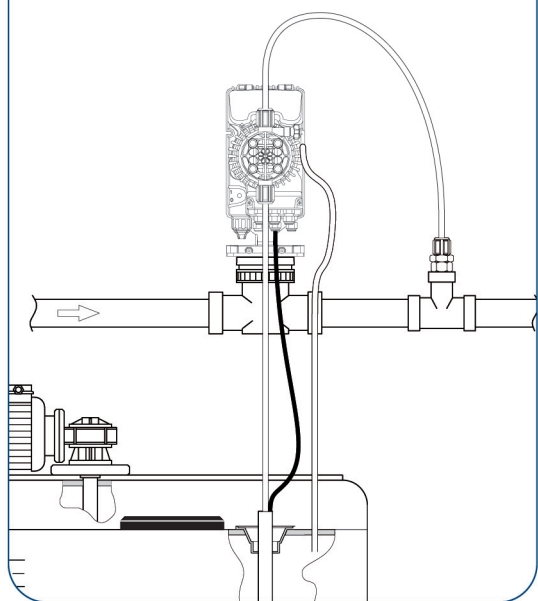
排液管
(PE, Ø8XØ12)



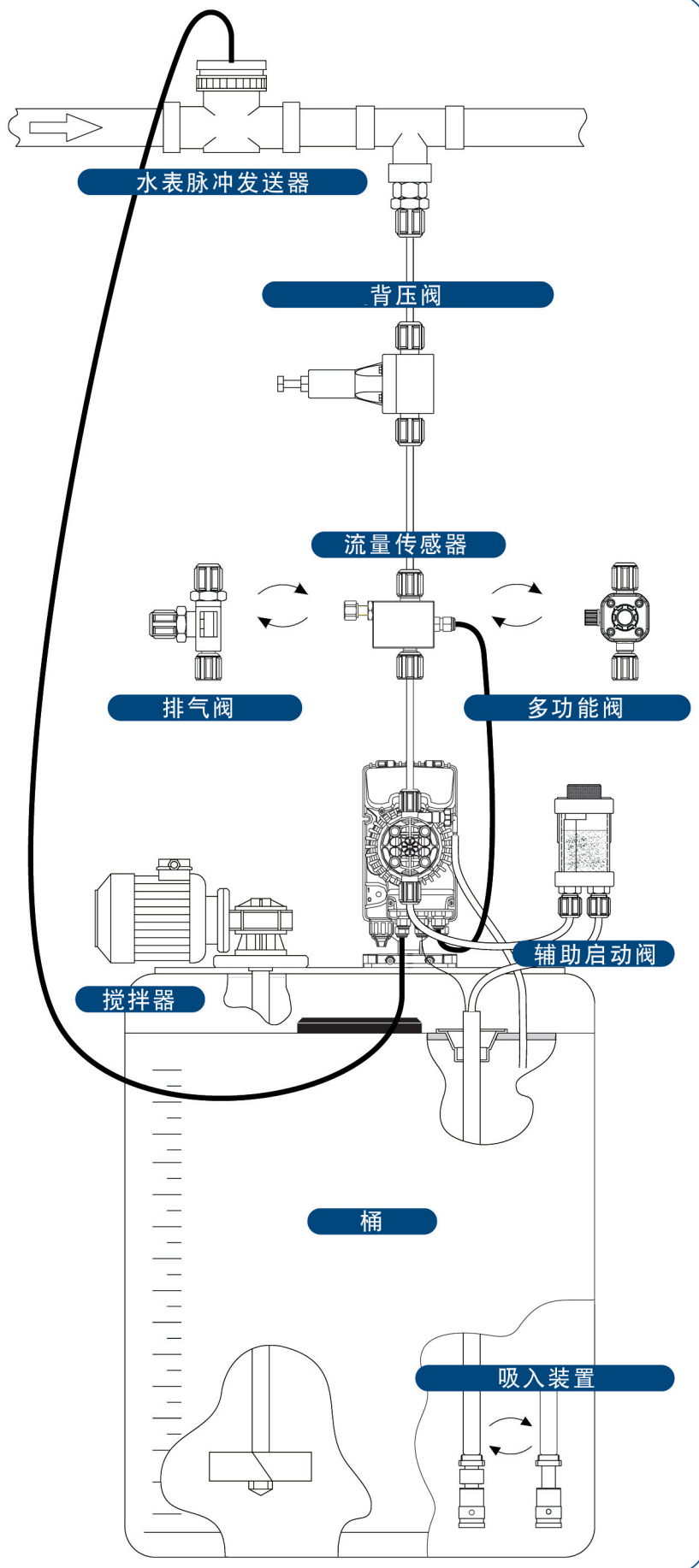
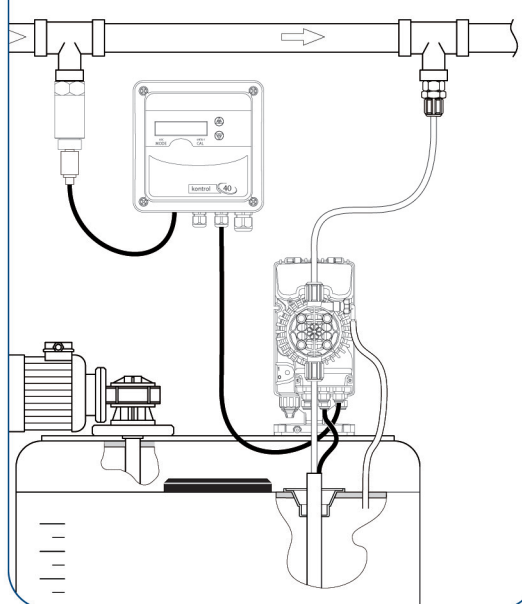
吸液管
(PVC, Ø8XØ12)

电磁计量泵 安 装

与水表脉冲发送器的连接安装



与控制仪器的连接安装





SEKO do Brasil **BRAZIL** • SEKO China **CHINA** • SEKO France **FRANCE** • SEKO Deutschland **GERMANY** • SEKO Italia **ITALY**
 OOO SEKO **RUSSIA** • SEKO Asia Pacific **SINGAPORE**
 SEKO Southern Africa **SOUTH AFRICA** • SEKO Iberica **SPAIN**
 SEKO UK **UNITED KINGDOM** • SEKO Dosing Systems **USA**

