



WALRUS

JS 系列污水用潜水泵



JST8

JST37



JS100

JS400

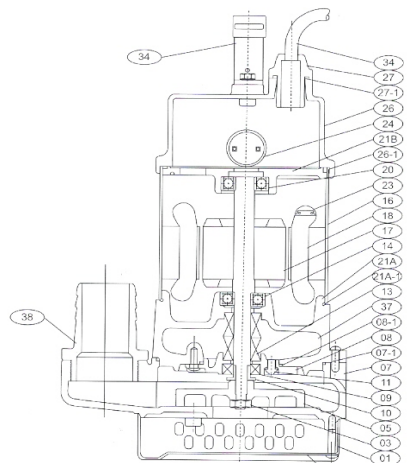
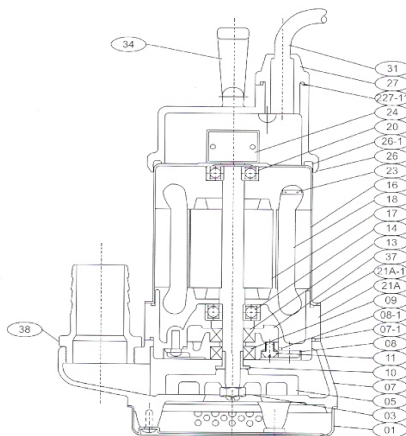
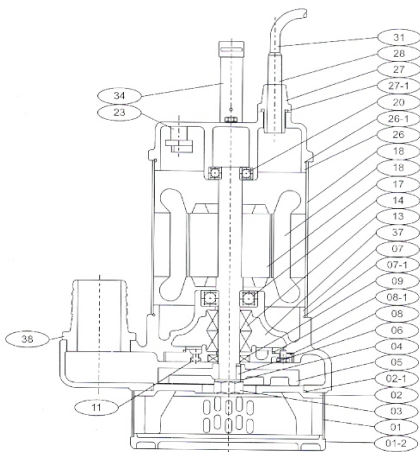
JS750



JST75

零件明细表

代号	零件名称	代号	零件名称
01	滤网	18	定子
03	叶轮螺母	20	轴承
05	叶轮	21A	电机下盖
07	泵体	21A-1	O 型圈
07-1	O 型圈	23	过载保护装置
08	油室	24	电容
08-1	密封垫片	26	上盖
09	唇型密封	26-1	O 型圈
10	轴套	27	电缆线密封装置
11	塞堵	27-1	密封垫片
13	机械密封	31	电缆线
14	轴承	34	手柄
16	电机外壳	37	油
17	转子	38	出口





WALRUS

JS 系列污水用潜水泵

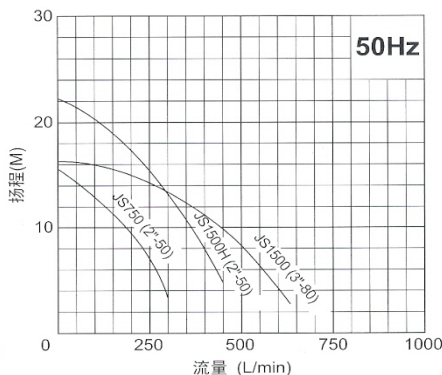
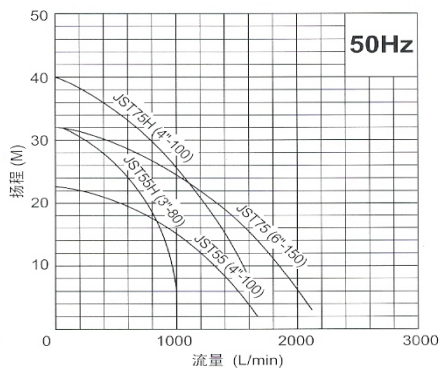
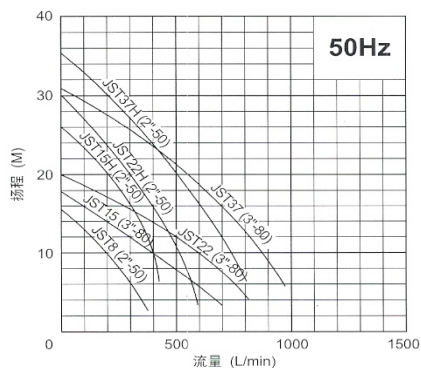
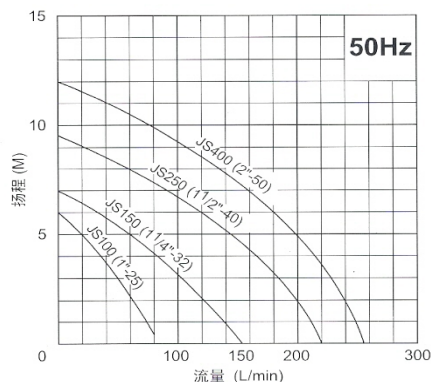
JS&JST系列采用不锈钢外壳成型，减少迫紧的接触点，可完全防水，比同级产品的重量轻25%。JS系列水泵用途广泛，适合用于轻型污水，且可带自动浮球控制，也可附着脱装置。

用途：

地下水积水、生活污水、工厂废水、牧场排水；园艺浇灌等。

特点：

- 1、马达有过载保护装置；
- 2、水泵内置温升保护装置；
- 3、机械密封装置、油室和唇型密封；
- 4、根据客户需求水泵可做铸铁或全不锈钢316材质；
- 5、环氧树脂密封防水；
- 6、2"口径以上可附着脱装置。



技术参数：

型号	功率 KW	口径 Inch	电压 V	频率 Hz	流量 L/min	扬程 m	电缆线 C×mm ² ×m	尺寸(mm) L×W×H	重量 Kgs
JS-100	0.1	1"	1Ø220V	50	60	2	3×0.75×3.5	163×122×245	5
JS-150	0.15	1 1/4"	1Ø220V	50	80	4	3×0.75×3.5	163×122×260	5.5
JS-250	0.25	1 1/2"	1Ø220V	50	120	6	3×1×6	200×148×338	9
JS-400	0.4	2"	1Ø220V	50	130	8	3×1×6	215×148×383	10
JS-750	0.75	2"	1Ø220V	50	200	10	3×1.6×10	251×190×477	24
JS-1500H	1.5	2"	1Ø220V	50	250	15	3×2.0×10	289×190×512	49
JS-1500	1.5	3"	1Ø220V	50	500	8	3×2.0×10	289×190×512	49

JST-8	0.75	2"	3Ø380V	50	200	10	4×1.6×10	251×190×414	21
JST-15H	1.5	2"	3Ø380V	50	250	15	4×1.6×10	289×190×440	26
JST-15	1.5	3"	3Ø380V	50	500	8	4×1.6×10	289×190×440	26
JST-22H	2.2	2"	3Ø380V	50	300	20	4×2.0×10	313×220×503	39
JST-22	2.2	3"	3Ø380V	50	600	10	4×2.0×10	313×220×503	39
JST-37H	3.7	2"	3Ø380V	50	200	30	4×2.0×10	313×220×518	45
JST-37	3.7	3 3/4"	3Ø380V	50	500	20	4×2.0×10	313×220×518	45
JST-55H	5.5	3"	3Ø380V	50	600	25	4×3.5×10	572×270×639	65
JST-55	5.5	4"	3Ø380V	50	1000	15	4×3.5×10	572×270×639	65
JST-75H	7.5	4"	3Ø380V	50	800	30	4×5.5×10	572×270×692	75
JST-75	7.5	6"	3Ø380V	50	1600	15	4×5.5×10	647×270×692	75