

# TH150 里氏硬度仪 使用说明书



时代集团公司

北京时代之峰科技有限公司

## 前 言

亲爱的用户，感谢您购买了我公司生产的时代 TH150 里氏硬度计，(以下简称“硬度计”)此硬度计为手持式检测仪器，采用 D2 型冲击装置和数据处理系统一体化的结构。具有体积小、重量轻、便于携带等特点；采用点阵式液晶显示，采用菜单式操作使本机更具人性化；同时功能上也有了很大改进。在您开始使用本仪器之前，请您务必仔细阅读这本“使用说明书”，它将会为您正确使用本仪器提供必要的帮助，希望能使您满意。

本硬度计符合以下标准：

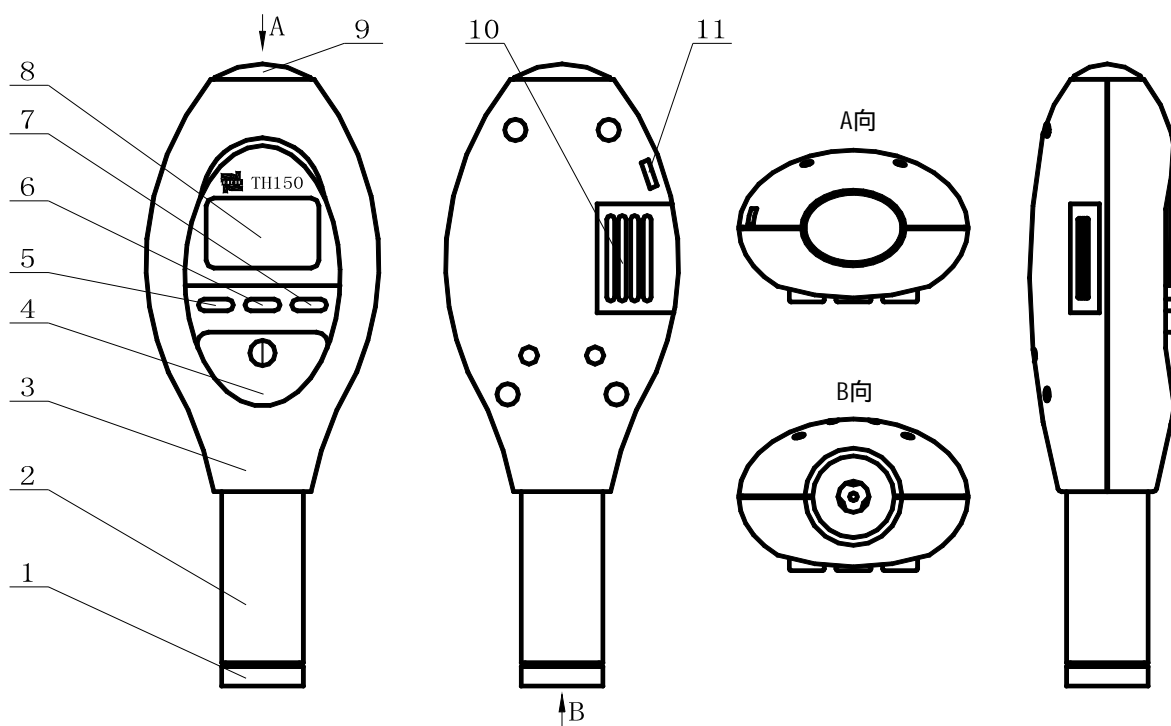
《里氏硬度计技术条件》 ZB N71 010-90

《TH1 系列里氏硬度计》 Q/HD SDJ004-2000

# 目 录

<b>1</b>	<b>硬度计各部分名称</b>	<b>3</b>
<b>2</b>	<b>硬度计性能及应用</b>	<b>3</b>
2.2	主要技术参数	3
2.3	主要功能	4
2.4	拟合软件	4
2.5	测试及换算范围	5
<b>3</b>	<b>里氏硬度测试原理</b>	<b>5</b>
3.1	基本原理	5
3.2	冲击装置输出信号示意图	5
3.3	里氏硬度计	6
<b>4</b>	<b>试件的预处理</b>	<b>6</b>
4.1	概述	6
4.2	测试时试件的支承与耦合	6
4.3	测试内外圆柱和内外球面时支承环的选择	6
<b>5</b>	<b>使用与操作</b>	<b>6</b>
5.1	启动	6
5.2	设置测试参数	7
5.3	进行测试	8
5.4	检查测试结果	8
5.5	数据输出及打印	8
5.6	系统设置	9
5.7	存储空间管理	10
5.8	背光使用	10
5.9	附加说明	10
5.10	故障排除	10
<b>6</b>	<b>保养与维修</b>	<b>11</b>
6.1	冲击装置	11
6.2	主机	11
6.3	维修	11
6.4	检定	11

## 1 硬度计各部分名称



- 1 支承环 2 冲击装置 3 主机 4 开关键 5 菜单键 6 选择键 7 确认键 8 视窗  
9 释放键 10 电池仓 11 传输接口

## 2 硬度计性能及应用

本硬度计是一种先进的手持式硬度测试仪器。该产品具有易携带、测试精度高、测量范围宽、操作方便并适用于所有常用金属等特点。因此可以广泛应用在石油、化工、机械、电子等各种行业。

### 2.1 主要用途

- 已安装的机械或永久性组装部件；
- 模具型腔；
- 直接测量大型或重型的试件；
- 压力容器，汽轮发电机组及其它设备的失效分析；
- 轴承及其它零件生产流水线；
- 要求对测试结果有正规原始记录；
- 金属材料仓库的材料区分；

### 2.2 主要技术参数

- 硬度制： HLD、HRB、HRC、HB、HV、HS

- 外形尺寸：158·60·39 (mm)
- 冲击装置：D2 型
- 冲击能量：11 N .mm
- 球 头： 碳化钨
- 支承环： 大支承环（配带小支承环、可选购异形支承环）
- 示值误差：误差小于  $\pm 6\text{HLD}$  (HLD=800 时)  
重复性误差小于 10HLD (HLD=800 时)
- 工作温度：0~40
- 额定工作电压：3V
- 电池型号： CR 1/2 AA " (1 节)
- 重量： 约 135g (不包括电池)

### 2.3 主要功能

- 可通过按键选择测试材料、硬度制式、测试方向及测试次数；
- 可实现六种硬度 (HLD、HRB、HRC、HB、HV、HS) 间的转换；
- 可反复显示各次测试结果，并可自动或手动删除误操作测试结果；
- 可随时输出单次测试平均值或整体输出所有存储数据；
- 自动检测电池电压，在测试状态有电量显示图标；
- 可存储数据，最大 256 个数；
- 具有背光，即使在昏暗的光线下，也可清晰读数；

### 2.4 拟合软件

对于一些特殊材料的试样，用户可使用公司提供的专用软件做换算表。

## 2.5 测试及换算范围

材料 \ 硬度制	HLD	HRB	HRC	HB	HV	HS
Steel and cast steel 钢和铸钢	300~900	38.4~99.5	20~68	80~647	80~940	32.5~99.5
CWT、ST 合金工具钢	300~840		20.4~67.1		80~898	
Stainless steel 不锈钢	300~800	46.5~99.9	19.6~62.4	85~655	85~802	
GC. IRON 灰铸铁	360~660			93~334		
NC、IRON 球墨铸铁	360~660			131~387		
C . ALUM 铸铝合金	174~560			20~159		
BRASS 铜锌合金	200~550	13.5~95.3		40~173		
BRONZE 铜锡合金	300~700			60~290		
COPPER 纯铜	200~690			43~315		

## 3 里氏硬度测试原理

### 3.1 基本原理

随着单片机技术的发展，1978 年瑞士人 Leeb 博士首次提出了一种全新的测硬方法，它的基本原理是具有一定质量的冲击体在一定的试验力作用下冲击试样表面，测量冲击体距试样表面 1mm 处的冲击速度与回跳速度，利用电磁原理，感应出与速度成正比的电压。里氏硬度值以冲击体回跳速度与冲击速度之比来表示，较硬的材料产生的反弹速度大于较软者。计算公式：

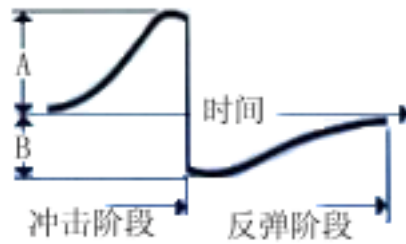
$$HL=1000 \times \frac{V_b}{V_a}$$

式中：HL——里氏硬度值

V<sub>b</sub>——冲击体回跳速度

V<sub>a</sub>——冲击体冲击速度

### 3.2 冲击装置输出信号示意图



### 3.3 里氏硬度计

根据里氏原理设计生产的硬度计叫里氏硬度计，它用于金属材料硬度的测试。具有测量范围宽，测试方向任意等优点。

## 4 试件的预处理

### 4.1 概述

为了减少试件表面粗糙度对测试结果的影响，被测表面应光滑，表面粗糙度  $R_a$  值不超过  $2\mu\text{m}$ ，试件表面应干净并且无油污。

### 4.2 测试时试件的支承与耦合

1) 如试件质量在  $5\text{kg}$  以上，则无需支承。

2) 质量在  $2\sim 5\text{kg}$  的试件，有悬伸部分的试件及薄壁试件，测试时，应使用质量大于  $5\text{kg}$  的物体牢固地将其支承，以免冲击力引起试件的弯曲变形和移动。

3) 质量小于  $2\text{kg}$  的试件，应使其与大于  $5\text{kg}$  的支承体紧密耦合，试件耦合而与支承体表面应平整、光滑，而且没有多余的耦合剂，测试方向必须垂直于耦合面。

4) 试件的质量不应小于  $0.1\text{kg}$ ，最小厚度不小于  $5\text{mm}$ ，硬化层深度大于  $0.8\text{mm}$ 。

5) 夹具夹紧而且应垂直于测试方向。

6) 当试件为大面积板材、长杆、弯曲工件时，即使质量、厚度较大，但仍有可能引起试件变形和失稳，导致测值不准，故在测试点的背面应加固或支撑。

7) 试件本身磁性应小于  $30$  高斯。

### 4.3 测试内外圆柱和内外球面时支承环的选择

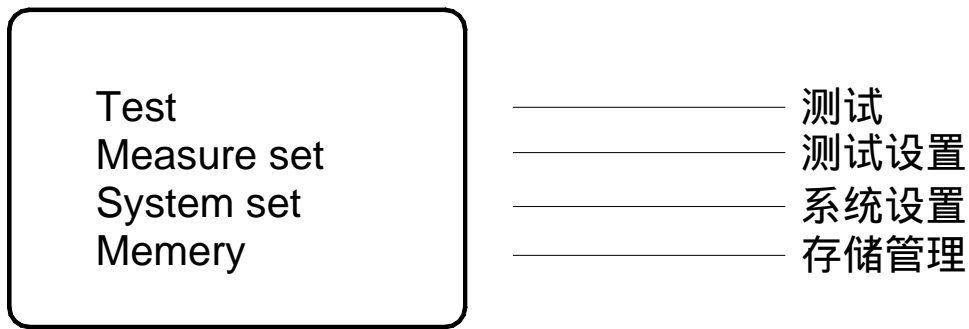
当曲率半径  $R$  小于  $30\text{mm}$  且大于  $11\text{mm}$  时，可使用随机配带的小支承环测试，也可另外购买我公司的异型支承环，以获得最佳测试条件。

## 5 使用与操作

### 5.1 启动

1) 按下开关键，显示开机界面，两秒钟后，仪器进入测试状态。

## 5.2 设置测试参数



1) 开机后，按动菜单键液晶屏幕进入主菜单(见上图所示)，按动选择键使得光标逐行移动到“Measure set”项后，按确认键确认。

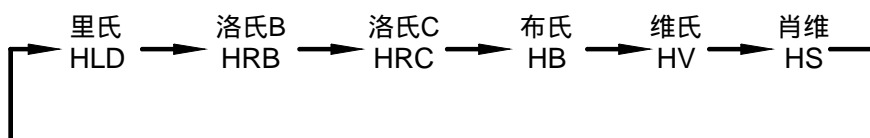
### 2) 设置测试材料

进入材料选择菜单后，可以看见此菜单包括九种备选材料（详见下表），按动选择键使得光标逐行移动到需要的材料命令行后，按动确认键确认。

材料英文字母所代表的被测材料对照表：

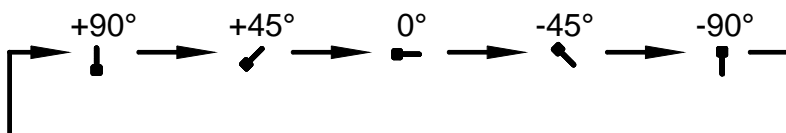
材料	钢和铸钢	合金工具钢	不锈钢	灰铸铁	球墨铸铁
屏幕显示	STEEL	CWT. STEEL	STAIN. ST	GC. IRON	NC. IRON
材料	铸铝合金	铜锌合金	铜锡合金	纯铜	
屏幕显示	C. ALUMIN	BRASS	BRONZE	COPPER	

### 3) 设置硬度制



按动选择键可循环选择六种硬度制，按动确定键确定。

### 4) 设置冲击方向



根据测试时冲击装置冲击时的实际方向设置此参数，按动选择键可循环选择五个冲击方向，按动确认键确定。

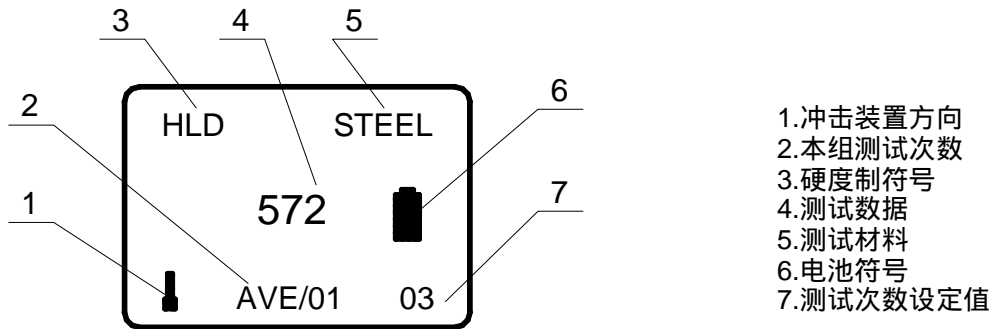
### 5) 设置测试次数

首先按动选择键设定测试次数的十位，输入完成后按动确认键设定测试次数的个位，完成



后按确认键确定，如想重新设定，按选择键回到十位。本机测试次数范围为 1-32 次。

### 5.3 进行测试



测试前如有必要可先使用标准试块对仪器进行检验。

标准试块的数值是用标定过的里氏硬度计，在其上垂直向下测定 5 次，取其算术平均值作为标准试块的硬度值。

#### —加载

向下推动主机，使冲击装置加载。

#### ——定位

将冲击装置下部的支承环压紧在被测表面，两次测试点中心距离应大于 3mm。

#### ——测试

按动主机上部的释放键，释放冲击体进行测试。此时要求被测工件、冲击装置、操作者均稳定，并且作用力方向应通过冲击装置轴线。

每次测试结束后，示值显示区便显示出该次测试的硬度值，同时测试次数增 1，如测量值为无效数字，测量值区域显示为 0。本组测试完成后自动显示平均值。

### 5.4 检查测试结果

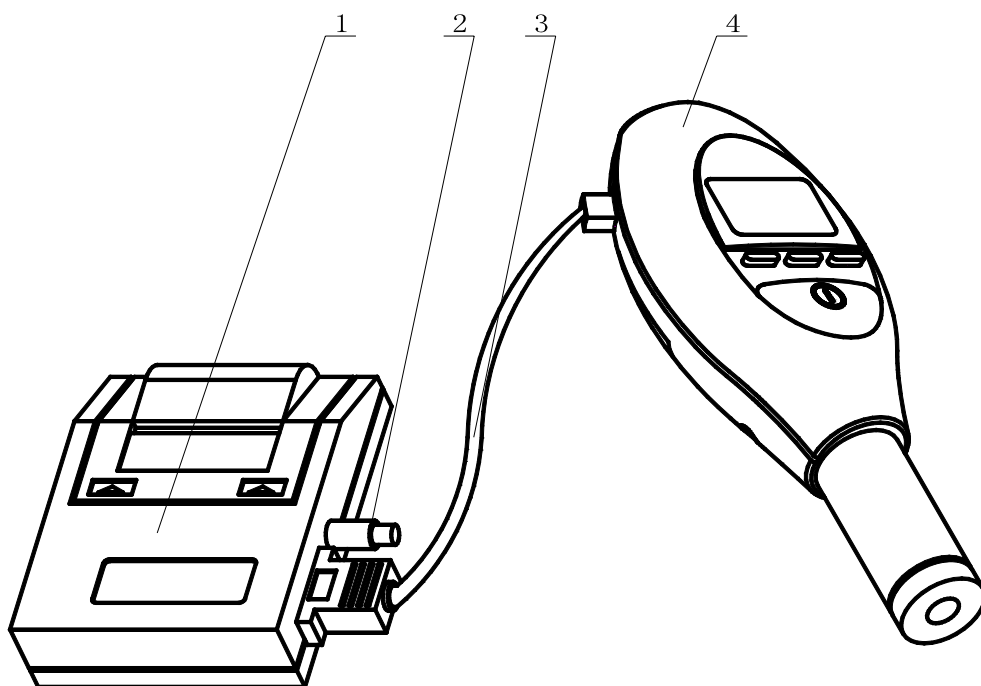
在测量的过程中，按选择键可查看以前的测试结果。如想删除误操作测试结果，按确认键进入数据处理子菜单，选择删除或取消。如选择删除选项，则删除当前数据，并需再次测量以补足测量次数。

显示平均值后，按确认键进入平均值处理子菜单，包括打印输出、保存或取消。选择打印输出，平均值向打印机或上位机传输；选择保存，平均值保存到系统的存储空间。

### 5.5 数据输出及打印

——单个数据输出：当测量完一组数据，自动显示平均值。在此状态下，按确认键进入平均值处理菜单，选择打印平均值，数据输出到打印机（时代公司生产 TA210、TA220S）或

上位机；具体连接方法见下图



1 打印机    2 打印机电源线    3 数据线    4 TH150 里氏硬度计

——存储数据输出：在存储空间管理子菜单（见 5.7）中选择存储数据传输选项，将存储的数据向打印机（时代公司生产 TA210）或上位机输出。

### 5.6 系统设置

Auto-Del	:	ON	—————	自动删除粗大误差
Auto-Save	:	ON	—————	自动存储测量平均值
LCD Bright	:	5	—————	液晶亮度设置
About ....	:	<input type="button" value="OK"/>	—————	系统信息

选择主菜单的系统设置子菜单(见上图)进行系统设置：

——自动删除粗大误差开关：分为开、关两种状态。当自动删除粗大误差为当前状态，按确认键进入其状态设置，按选择键在开、关之间切换，确认键进行确认，进入下一设置选项。当该项为开时，测量完一组数据后，系统自动删除粗大误差。

——自动存储测量平均值开关：分为开、关两种状态，设置过程同上。当此项为开时，测量完一组数据的平均值自动保存在系统存储空间。

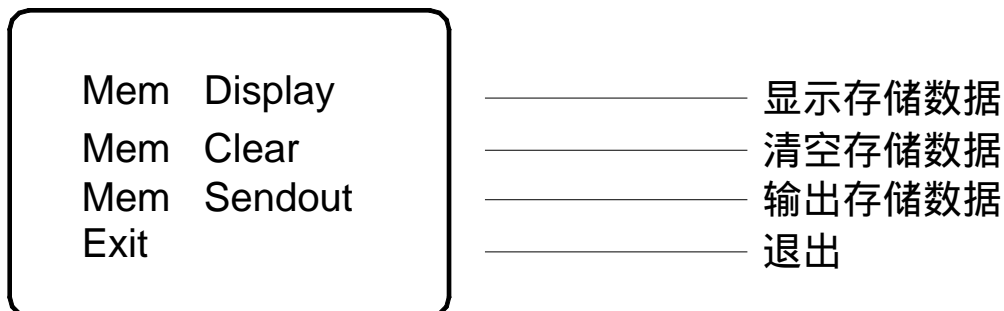
——液晶亮度设置：可以在液晶亮度设置项里设置液晶亮度，数字 1-9 表示液晶亮度逐渐增

加，选择时循环显示。

——系统信息：选择该项显示系统信息，包括序列号和软件的版本信息。

——当“OK”为当前状态，确认键退出系统设置。选择键重新设置。

### 5.7 存储空间管理



选择主菜单的存储子菜单，进入存储空间管理子菜单(见上图)：

——显示存储的数据：选择该项显示系统中保存的测量平均值列表。选择后出现总的数据个数提示，并可选择正向或反向显示，按确认键开始。每屏显示 4 个平均值，显示内容包括数据的序号，数据值和该数据对应的硬度制式。按选择键显示下一屏，确认键结束显示状态。

——清空存储数据：删除所有存储的数据，选择后进行用户提示，如想清空存储数据，选择“OK”，如想放弃选择“Cancel”。

——输出存储数据：将存储的所有平均值向打印机（时代公司生产 TA210）或上位机输出。

### 5.8 背光使用

——在开机状态，按下菜单键保持不动两秒后，打开或关闭背光。因背光为主要耗电因素，会降低电池的寿命，如无需要，请关闭背光。


### 5.9 附加说明

——两压痕中心距离不小于 3mm，两压痕中心距试样边缘距离大于 5mm。

——测试次数、测试材料、冲击方向和硬度制的变换，必须在测试之前设置好，测试过程中不能修改。

——测试结果可通过数据线输入打印机或上位机，使得测试数据可以随时打印和保存。

### 5.10 故障排除

——当屏幕电池符号显示  时，表示电压已低于工作电压，需更换电池；注意：在更换电池前，请确认已经关机，以防保存数据丢失。

## 6 保养与维修

严格避免碰撞、重尘、潮湿、强磁场、油污等

### 6.1 冲击装置

——在使用 1000—2000 次后，要用尼龙刷清理冲击装置的导管及冲击体，清刷导管时先将支承环旋下，再将冲击体取出，将尼龙刷以逆时针方向旋入管内，到底后拉出，如此反复 5 次清刷后，再将冲击体及支承环装上；

——使用结束后，要将冲击体释放；

——冲击装置内绝对禁止使用各种润滑剂。

### 6.2 主机

——更换电池：在主机内装有一节锂电池（CR 1/2 AA 〃），电池失效后，用户可自行更换，其步骤如下：

（1）按住电池仓盖上的凹槽向外侧拨动电池仓盖，使得电池仓盖与主机分离；

（2）拉动布条将失效的电池从电池仓中拉出；

（3）将新电池按照电池仓内正负极标志插回到电池仓中，千万注意不能反向；

（4）新电池就位后，打开电源开关确认工作正常后，合上电池仓盖。

**注：如硬度计长时间不用，请将电池取出。**

### 6.3 维修

——当用标准洛氏硬度块进行检定时，误差均大于 2HRC 时，可能是球头磨损失效，应考虑更换球头或冲击体。

——当硬度计出现其它不正常现象时，请用户不要拆卸或调节任何固定装配之零部件，填妥善修卡后，交由我公司维修部门，执行保修条件。仪器在我公司停留时间一般不超过一周。

### 6.4 检定

硬度计自检定合格之日一年后，按规定应再检定合格后才能继续使用。如用户在当地无法解决检定问题，可将仪器发（带）到我公司，由我公司委托中国计量科学研究院进行检定，并发给“测试结果通知书”。