

SV8系列智能传感器表

MC 粤制20000157-1号



传感器显示控制表

M A N U A L



48H×96W×100L

应用:能适应于二线制变送器、压力传感器、四线制称重传感器、远传压力表等具有mA、mV、V输出或电阻类测量的传感检测设备。

特点

- ⊙输入信号mA、mV、V、Rt可选,由软件进行全自动切换,量程/零点可调
- ⊙任设两路继电器触点报警输出,容量 AC 250V/3A或DC 30V/3A
- ⊙带隔离变送4-20mA输出
- ⊙提供24V/12VDC最大30mA隔离电源,或±12V/60mA共地电源
- ⊙配置RS485总线接口
- ⊙精度等级±0.3%FS

非常感谢您选择TOKY的产品
为了您的安全,请在使用前阅读以下内容

■ 注意安全

※ 在使用前请认真阅读说明书。

※ 请遵守下面的要点

⚠ 警告 如果不按照说明操作会发生意外。

⚠ 注意 如果不按照说明操作会导致产品毁坏。

※ 操作说明书中的符号说明如下。

⚠ 在特殊情况下会出现意外或危险。

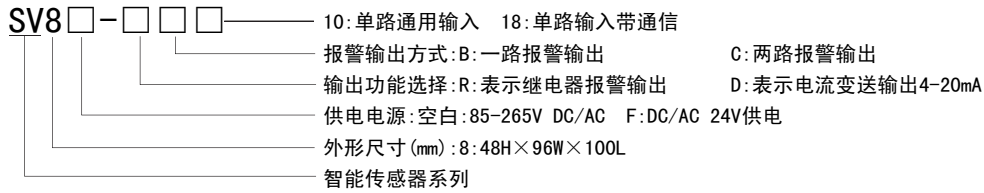
⚠ 警告

1. 在以下情况下使用这个设备,如(核能控制,医疗设备,汽车,火车,飞机,航空,娱乐或安全装置等),需要安装安全保护装置,或联系我们索取这方面的资料。否则会引起严重的损失,火灾或人身伤害。
2. 必须要安装面板。否则可能会发生触电。
3. 在供电状态中不要接触接线端子。否则可能会发生触电。
4. 不要随意拆卸和改动这个产品。如确实需要请联系我们。否则会引起触电和火灾。
5. 请在连接电源线或信号输入时检查端子号,否则会引起火灾。

⚠ 注意

1. 这个装置不能用在户外。
否则会缩短此产品的使用寿命或发生触电事故。
2. 当电源输入端或信号输入端接线时, **No.20AWG(0.50mm²)** 螺丝拧到端子上的力矩为 **0.74N·m — 0.90N·m**
否则可能会发生损坏或连接端子起火。
3. 请遵守额定的规格。
否则会缩短这个产品的寿命后发生火灾。
4. 清洁这个产品时,不要使用水或油性清洁剂。
否则会发生触电或火灾,也将损坏本产品。
5. 在易燃易爆,潮湿,太阳光直射,热辐射,振动等场所应避免使用这个单元。
否则可能会引起爆炸。
6. 在这个单元中不能有流尘或沉淀物。
否则可能会引起火灾或机械故障。
7. 不要用汽油,化学溶剂清洁仪表外壳。使用这些溶剂会损害仪表外壳。
请用柔软的湿布(水或酒精)清洁塑料外壳。
8. 维修:东崎有专门的维修服务部门。
任何使用不当和人为损坏都不属于质量保证范围。

一、型号说明



二、型号种类

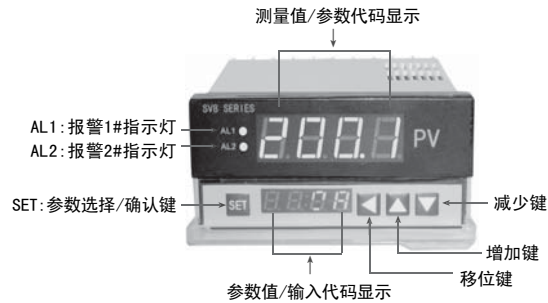
型号	报警方式	隔离变送	隔离通讯	输入信号
SV8-RB10	一路报警	无	无	出厂设置(用户可调整) 0~50mV、0~400Ω 0~10V、4~20mA
SV8-RC10	二路报警	无	无	
SV8-DB10	一路报警	4~20mA	无	
SV8-DC10	二路报警	4~20mA	无	
SV8-DB18	一路报警	4~20mA	RS485通讯	
SV8-DC18	二路报警	4~20mA	RS485通讯	

*AC/DC 24V供电订做

三、技术参数

输入信号	0~50mV、0~400Ω、0~10V、4~20mA 出厂设置4-20mA (用户可调整)
外供传感器电源	同时外供24V/12V最大30mA隔离直流电源或±12V/60mA传感器电源
报警输出	两路可任意设定上、下限报警参数输出
变送输出	一路量程可设定电流4~20mA变送输出
测量精度	±0.3%F, S±2Digit
通讯接口	标准RS485总线接口
外形尺寸	48H×96W×100L (mm)

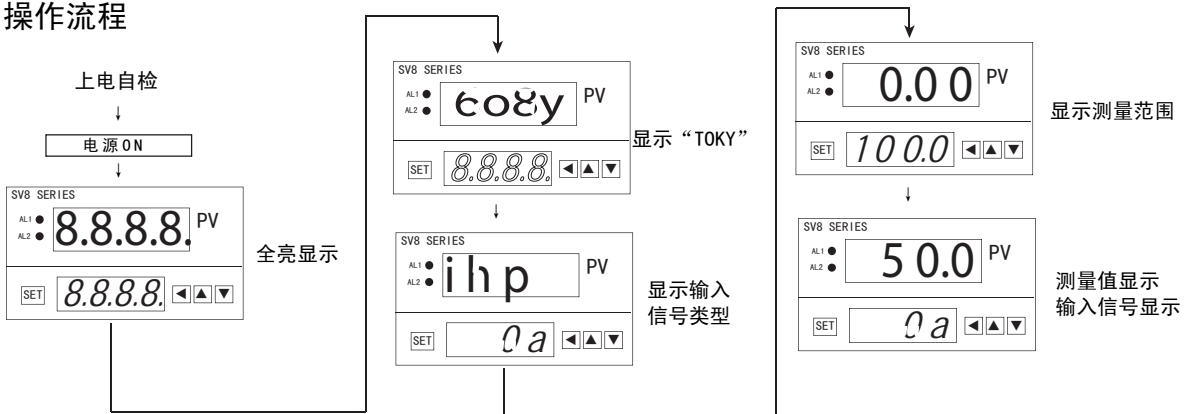
四、面板名称



五、键盘操作说明

- 显示方式下, 按SET键可进入报警方式设定菜单, 按◀键移位至欲修改位, 数码管闪烁, 按▼/▲键修改, 再按SET确认, 若欲往下看则继续按SET即可。
- 同进按▼/▲可进入校准方式菜单, 其参数修改操作与上同。
- 在修改设定时, 若25秒内无任何操作, 则自动返回至测量状态。

六、操作流程



报警方式菜单设定

SV8 SERIES
AL1: 50.0 PV
AL2: 50.0 PV
SET: 0a

测量值显示
输入信号显示

↓ SET

SV8 SERIES
AL1: AL1 PV
AL2: AL1 PV
SET: 90.0

1路报警值设定

设定范围:-1999~9999

↓ SET

SV8 SERIES
AL1: HY1 PV
AL2: HY1 PV
SET: 1.00

1路报警回差

设定范围:0~9999

↓ SET

SV8 SERIES
AL1: Aδ1 PV
AL2: Aδ1 PV
SET: h

代码	报警方式
L	下限报警
H	上限报警

↓ SET

SV8 SERIES
AL1: AL2 PV
AL2: AL2 PV
SET: 10.0

2路报警值设定

设定范围:-1999~9999

↓ SET

SV8 SERIES
AL1: HY2 PV
AL2: HY2 PV
SET: 1.00

2路报警回差

设定范围:0~9999

↓ SET

SV8 SERIES
AL1: Aδ2 PV
AL2: Aδ2 PV
SET: /

代码	报警方式
L	下限报警
H	上限报警

↓ SET

SV8 SERIES
AL1: ps1 PV
AL2: ps1 PV
SET: 0.00

显示值修正设定

↓ SET

SV8 SERIES
AL1: Ic8 PV
AL2: Ic8 PV
SET: 000

代码	密码设定
000	参数可查阅
010	参数可查阅不可修改

↓ SET
LCK=000或010
按SET>3秒

↓ SET

进入校准方式菜单

校准设定方式菜单

SV8 SERIES
AL1: 1hi PV
AL2: 1hi PV
SET: 0a

代码	输入信号选择
0a	4~20mA
0u	0~50mV
0v	0~10V
0t	0~400Ω

↓ SET

SV8 SERIES
AL1: fLI PV
AL2: fLI PV
SET: 0.00

显示量程下限, 范围:-1999~9999

↓ SET

SV8 SERIES
AL1: fhI PV
AL2: fhI PV
SET: 100.0

显示量程上限, 范围:-1999~9999

↓ SET

SV8 SERIES
AL1: hll PV
AL2: hll PV
SET: 0.00

零点校准

由厂家确定, 用户一般不要修改, 否则显示不正确, 需重新校准

↓ SET

SV8 SERIES
AL1: hhl PV
AL2: hhl PV
SET: 100.0

满度校准

↓ SET

SV8 SERIES
AL1: δpl PV
AL2: δpl PV
SET: 00.0

小数点显示选择,
0.000三位小数点
00.00二位小数点
000.0一位小数点
0000无小数点

↓ SET

SV8 SERIES
AL1: f6 PV
AL2: f6 PV
SET: 004

数字滤波常数

↓ SET

SV8 SERIES
AL1: δeI PV
AL2: δeI PV
SET: 0.00

变送量程下限, 即为4mA
输出时的显示设定值,
范围:-1999~9999

↓ SET

SV8 SERIES
AL1: δeh PV
AL2: δeh PV
SET: 100.0

变送量程上限, 即为20mA
输出时的显示设定值,
范围:-1999~9999

↓ SET

SV8 SERIES
AL1: i6l PV
AL2: i6l PV
SET: 0.00

电流变送
零点校准

出厂时已按要求校准, 一般不要修改

↓ SET

SV8 SERIES
AL1: i6h PV
AL2: i6h PV
SET: 100.0

电流变送
满度校准

↓ SET

SV8 SERIES
AL1: δab PV
AL2: δab PV
SET: 0

波特率选择
0:9.6K Bit/S
1:19.2K Bit/S
2、3预留

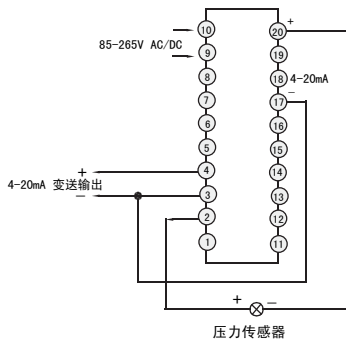
↓ SET

SV8 SERIES
AL1: aδδ PV
AL2: aδδ PV
SET: 0

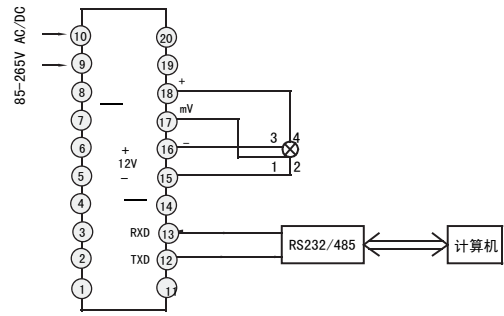
通信地址选择, 0~255

七、应用举例

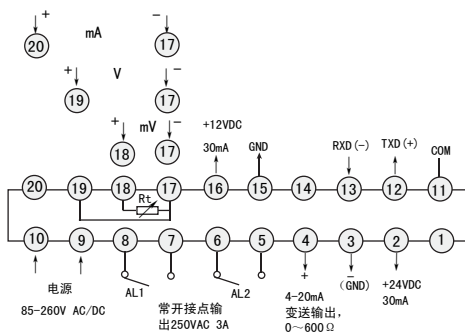
- 1、利用传感器仪表接二线制压力传感器，要求提供 DC 24V/30mA 辅助电源，并带隔离电流变送输出，传感器输出为电流 4-20mA。



- 2、与称重电阻应变式压力传感器连接，要求提供 DC 12V/30mA 激励电压，并能与计算机通信，传感器激励输出为 2mV/V。

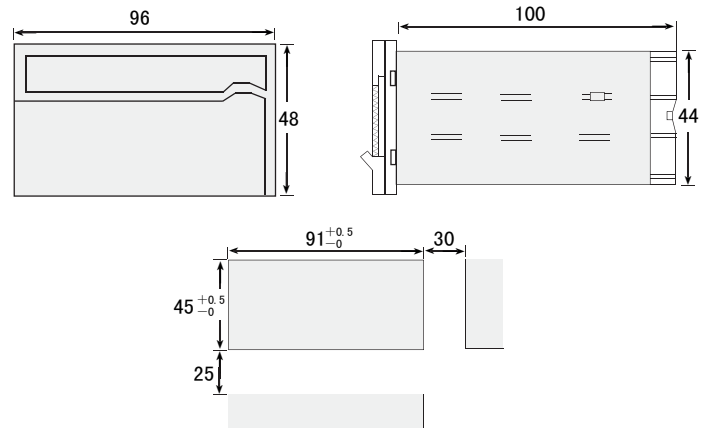


八、接线图



注：接线如有变动，以实际仪表接线图为准。

九、外形及开孔尺寸



十、使用保全注意事项

- 1、使用前，仪表需通电预热15分钟。
- 2、适宜使用环境温度0~40℃，相对湿度85%RH以下。
- 3、本仪表校准时间间隔为一年。
- 4、注意防止振动和冲击，不要在有超量灰尘和超量有害化学药品和气体的地方使用。
- 5、若输入信号伴随高频干扰，应在线里用高频过滤器；输入导线不宜过长，如被测信号输出端与仪表的距离不能缩短，请用双绞屏蔽线，屏蔽层与信号低端相连。
- 6、若长期存放未使用，请每三个月通电一次，通电时间一次不能少于4小时。
- 7、长期保存应避免阳光直射，切勿和有机溶剂或油物接触。

十一、故障信息提示

信息	说明	排除方法
1	传感器未接或输入信号低于下限值	检查输入信号有无或修改下限值
hh 1	传感器未接或输入信号高于上限值	检查输入信号有无或修改上限值

十二、附注

通讯协议随带通讯功能仪表另外说明。

东崎电气有限公司 东崎仪表 杰出品牌	香港 (FAX) 00852-31450079 销售专线: 0760-3371801/802 大陆工厂: 广东省中山市石岐北区(民营科技园)民科西路3号 Add: Civil Science & Technology Park, NO.3 Minke West Road, Shiqi North District, Zhongshan, Guangdong, China http://www.toky.com.cn	TOKY ELECTICAL CO., LTD 大陆 (FAX): 0760-3371891/892/893 技术支持: 0760-3371803/804 售后服务专线: 0760-3371810	总机: 0760-3371800 售后服务专线: 0760-3371810
	E-mail: xs@toky.com.cn		
	http://www.toky.com.cn		
	E-mail: xs@toky.com.cn		