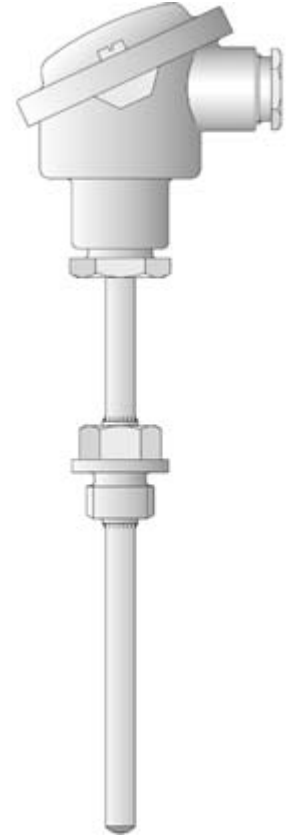


## 拧入式热电阻 B型接线盒

- 测温范围 -50 -- +600°C
- 带可更换的热电阻插芯
- 可提供单支或双支热电阻
- 接线盒类型 B, BUZ, BUZH, BBK
- 一体化温度变送器可选

用于液体或气体的温度测量  
 对正压和负压的可靠密封是选择热电阻的一个重要准则  
 应用场合：HVAC、制冷机组、加热装置、烤箱、熔炉和工厂等

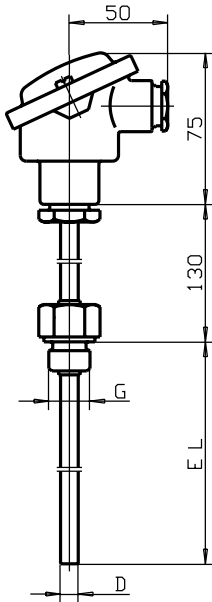
接线盒环境温度可达 +100°C  
 BUZ, BUZH, BBK 型接线盒可选  
 热电阻插芯通常采用Pt100温度传感器 - EN 60 751  
 也可提供 Pt500 或 Pt1000  
 接线方式：两线、三线或四线连接  
 一体化温度变送器可选



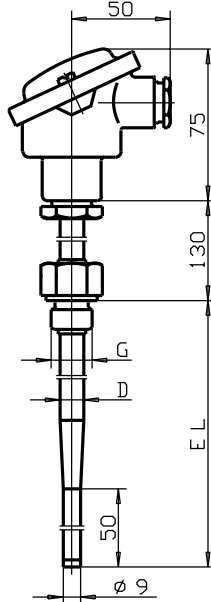
## 技术数据

接线盒	B型, DIN 43 729, 铸铝外壳, M 20x1.5; IP54, 环境温度 -20 ---+100°C  BUZ型, 铸铝外壳, M 20x1.5; IP65, 环境温度 -20 -- +100°C BUZH型, 铸铝外壳, M 20x1.5; IP65, 环境温度 -20 -- +100°C BBK型, 塑料, M 20x1.5; IP54, 环境温度 -20 -- +130°C 注意：带温度变送器时允许的环境温度降低 (见数据单 95.6530/95.6550)
延长管	不锈钢 1.4571, 长度 130mm (对型号902002/50.../51...为150mm)
过程连接	螺纹, 不锈钢1.4571 护套, 不锈钢1.4571 或钢1.7335
保护管	不锈钢1.4571, 9mm, 11mm 和 11mm->9mm变径
热电阻插芯	可更换, Pt100 温度传感器 EN 60 751, Cl. B, 2线
响应时间	t <sub>0.9</sub> 大约 50sec, 在水中 0.2 m/sec, 9mm 外径
温度变送器	模拟电路温度变送器, 数字化校验, 输出 4 - 20mA, 见数据单 95.6530 模拟电路温度变送器, 数字化校验, 输出 0 - 10V, 见数据单 95.6530 智能温度变送器, 输出 4 - 20mA/20 - 4mA, 见数据单 95.6550
可选附件	各种护套, 见数据单 90.9721

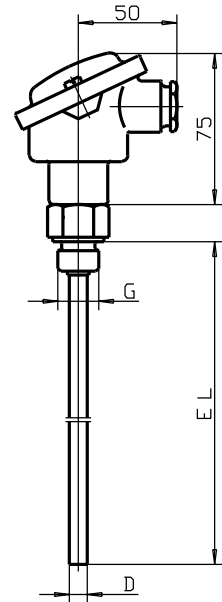
外形尺寸



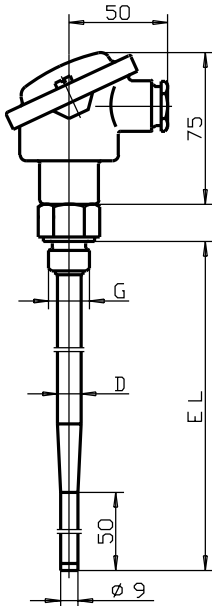
型号 902002/10



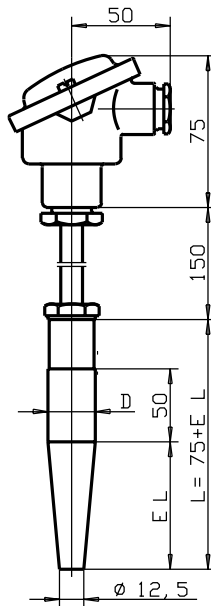
型号 902002/11



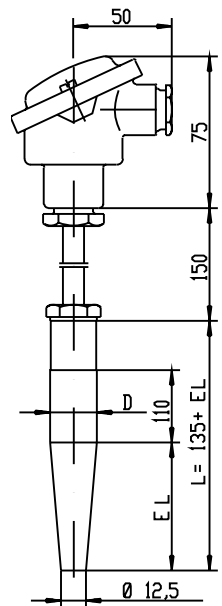
型号 902002/20



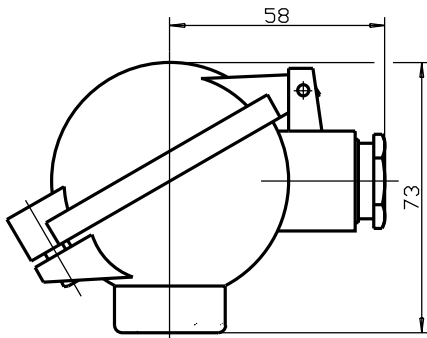
型号 902002/21



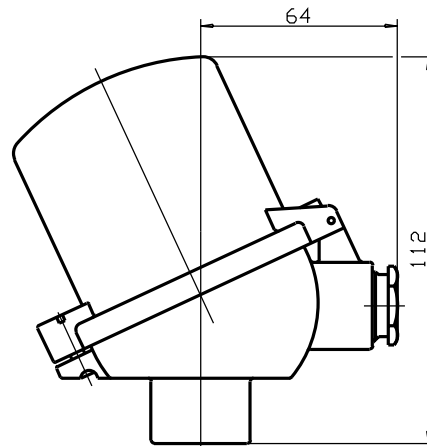
型号 902002/50



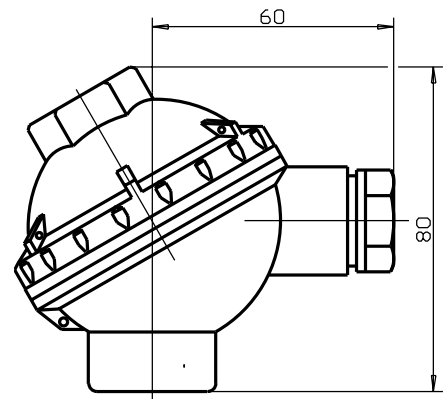
型号 902002/51



接线盒类型 BUZ TZ 320



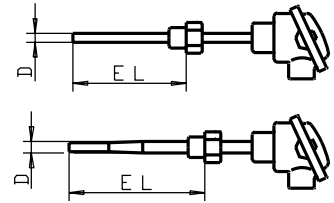
接线盒类型 BUZH TZ 321



接线盒类型 BBK TZ 322

### 选型说明：拧入式热电阻 - B型接线盒

		(1) 基本型	
	902002/10	拧入式热电阻带延长管直管	
	902002/11	拧入式热电阻带延长管变径保护管	
		(2) 测温范围 °C	
x	x	402	-50 -- +400°C (标准型)
x	x	415	-50 -- +600°C
		(3) 热电阻插芯	
x	x	1001	1 x Pt100 3线
x	x	1003	1 x Pt100 2线
x	x	1011	1 x Pt100 4线
x	x	2001	2 x Pt100 3线
x	x	2003	2 x Pt100 2线
		(4) 精度等级 EN 60 751	
x	x	1	B 级 (标准型)
x	x	2	A 级
		(5) 保护管外径 D mm	
x		9	9mm
x		11	11mm
x	x	12	11mm 变径到 9mm
		(6) 插深 EL mm (100 EL 1000, 对于型号 902002/11, 902002/21, EL 700)	
x	x	160	160mm
x	x	220	220mm
x	x	250	250mm
x	x	280	280mm
x	x	400	400mm
x	x	...	自定义长度(50mm 最小间隔)
		(7) 过程连接 (其它连接方式详见附录1 - 过程连接一览表)	
x	x	104	管螺纹 1/2"
x	x	105	管螺纹 3/4"
x	x	106	管螺纹 1"
x	x	138	螺纹 M 27 x 2
		(8) 附加选项	
x	x	000	无
x	x	306	延长管长度 70mm
x	x	320	接线盒为 BUZ
x	x	321	接线盒为 BUZH
x	x	322	接线盒为 BBK
x	x	330	1 x 模拟电路温度变送器, 输出 4 - 20mA, 见数据单 95.6530 (请指出温度范围)
x	x	331	1 x 智能温度变送器, 输出 4 - 20mA/20 - 4mA, 见数据单 95.6550 (请指出温度范围和输出信号)
x	x	333	1 x 模拟电路温度变送器, 输出 0 - 10V, 见数据单 95.6530 (请指出温度范围)
x	x	334	2 x 模拟电路温度变送器, 输出 4 - 20mA, 见数据单 95.6530 (请指出温度范围)
x	x	335	2 x 智能温度变送器, 输出 4 - 20mA/20 - 4mA, 见数据单 95.6550 (请指出温度范围和输出信号)
x	x	337	2 x 模拟电路温度变送器, 输出 0 - 10V, 见数据单 95.6530 (请指出温度范围)



选型代码 (1) - (2) - (3) - (4) - (5) - (6) - (7) / (8) , ...

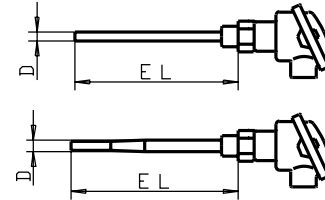
选型举例 902002/10 - 402 - 1001 - 1 - 11 - 250 - 106 / 000<sup>1</sup>

1. 附加选项次序排列, 用逗号隔开

## 选型说明：拧入式热电阻 - B型接线盒

### (1) 基本型

	902002/20	拧入式热电阻不带延长管直管
	902002/21	拧入式热电阻不带延长管变径保护管
	<b>(2) 测温范围 °C</b>	
x x	402	-50 -- +400°C (标准型)
x x	415	-50 -- +600°C
	<b>(3) 热电阻插芯</b>	
x x	1001	1 x Pt100 3线
x x	1003	1 x Pt100 2线
x x	1011	1 x Pt100 4线
x x	2001	2 x Pt100 3线
x x	2003	2 x Pt100 2线
	<b>(4) 精度等级 EN 60 751</b>	
x x	1	B 级 (标准型)
x x	2	A 级
	<b>(5) 保护套管外径 D mm</b>	
x	9	9mm
x	11	11mm
x	12	11mm 变径到 9mm
	<b>(6) 插深 EL mm (100 EL 1000, 对于型号 902002/11, 902002/21, EL 700)</b>	
x x	160	160mm
x x	250	250mm
x x	400	400mm
x x	...	自定义长度(50mm 最小间隔)
	<b>(7) 过程连接 (其它连接方式详见附录1 - 过程连接一览表)</b>	
x x	104	管螺纹 1/2"
x x	105	管螺纹 3/4"
x x	106	管螺纹 1"
x x	138	螺纹 M 27 x 2
	<b>(8) 附加选项</b>	
x x	000	无
x x	320	接线盒为 BUZ
x x	321	接线盒为 BUZH
x x	322	接线盒为 BBK
x x	330	1 x 模拟电路温度变送器, 输出 4 - 20mA, 见数据单 95.6530 (请指出温度范围)
x x	331	1 x 智能温度变送器, 输出 4 - 20mA/20 - 4mA, 见数据单 95.6550 (请指出温度范围和输出信号)
x x	333	1 x 模拟电路温度变送器, 输出 0 - 10V, 见数据单 95.6530 (请指出温度范围)
x x	334	2 x 模拟电路温度变送器, 输出 4 - 20mA, 见数据单 95.6530 (请指出温度范围)
x x	335	2 x 智能温度变送器, 输出 4 - 20mA/20 - 4mA, 见数据单 95.6550 (请指出温度范围和输出信号)
x x	337	2 x 模拟电路温度变送器, 输出 0 - 10V, 见数据单 95.6530 (请指出温度范围)



选型代码 (1) - (2) - (3) - (4) - (5) - (6) - (7) / (8) ...

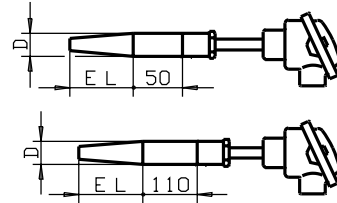
选型举例 902002/20 - 402 - 1001 - 1 - 9 - 160 - 104 / 000<sup>1</sup>

1. 附加选项次序排列, 用逗号隔开

## 选型说明：拧入式热电阻 - B型接线盒

### (1) 基本型

	902002/50	拧入式热电阻 护套 DIN 43 767 类型 D1/D2
	902002/51	拧入式热电阻 护套 DIN 43 767 类型 D4/D5
	<b>(2) 测温范围 °C (限值见 DIN 43 763)</b>	
x	x	402 -50 -- +400°C (标准型)
x	x	415 -50 -- +600°C
	<b>(3) 热电阻插芯</b>	
x	x	1001 1 x Pt100 3线
x	x	1003 1 x Pt100 2线
x	x	1011 1 x Pt100 4线
x	x	2001 2 x Pt100 3线
x	x	2003 2 x Pt100 2线
	<b>(4) 精度等级 EN 60 751</b>	
x	x	1 B级 (标准型)
x	x	2 A级
	<b>(5) 护套外径 D mm</b>	
x	x	24 24 mm 外径 向下变径到 12.5mm
	<b>(6) 插深 EL mm</b>	
x	x	65 65mm 针对类型 D1 / D4
x	x	125 125mm 针对类型 D2 / D5
	<b>(7) 护套材质</b>	
x	x	26 不锈钢 X 6 CrNiMoTi 17 12 2, 1.4571 (测温到 +600°C)
x	x	36 钢 13 CrMo 44, 1.7335 (测温到 +540°C)
	<b>(8) 附加选项</b>	
x	x	000 无
x	x	306 延长管长度 70mm
x	x	320 接线盒为 BUZ
x	x	321 接线盒为 BUZH
x	x	322 接线盒为 BBK
x	x	330 1 x 模拟电路温度变送器, 输出 4 - 20mA, 见数据单 95.6530 (请指出温度范围)
x	x	331 1 x 智能温度变送器, 输出 4 - 20mA/20 - 4mA, 见数据单 95.6550 (请指出温度范围和输出信号)
x	x	333 1 x 模拟电路温度变送器, 输出 0 - 10V, 见数据单 95.6530 (请指出温度范围)
x	x	334 2 x 模拟电路温度变送器, 输出 4 - 20mA, 见数据单 95.6530 (请指出温度范围)
x	x	335 2 x 智能温度变送器, 输出 4 - 20mA/20 - 4mA, 见数据单 95.6550 (请指出温度范围和输出信号)
x	x	337 2 x 模拟电路温度变送器, 输出 0 - 10V, 见数据单 95.6530 (请指出温度范围)



选型代码 (1) - (2) - (3) - (4) - (5) - (6) - (7) / (8) ...  
 选型举例 902002/50 - 402 - 1001 - 1 - 24 - 65 - 26 / 000<sup>1</sup>

1. 附加选项次序排列, 用逗号隔开