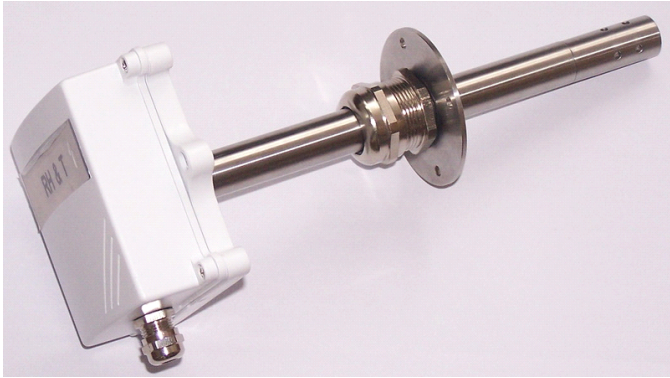


RMC16-THD 风管型温湿度变送器



RMC16-THD 风管型温湿度变送器为我司自主研发和生产的低价位高品质温湿度变送器, 传感原件采用瑞士进口高品质数字湿度传感器和 A 级 Pt100 温度传感器, 产品探头部分采用金属开孔护管, 产品具有响应速度快、测量准确、稳定可靠、使用寿命长等特点, 具有极其优越的性能价格比。本产品适用于新风管道、空调箱、暖通楼宇、制药车间、生产车间等管道的温湿度测量。

【主要特点】

快速响应: $T63 < 5$ 秒

测量范围: $-20^{\circ}\text{C} \dots +80^{\circ}\text{C}$, $0 \dots +100\% \text{RH}$

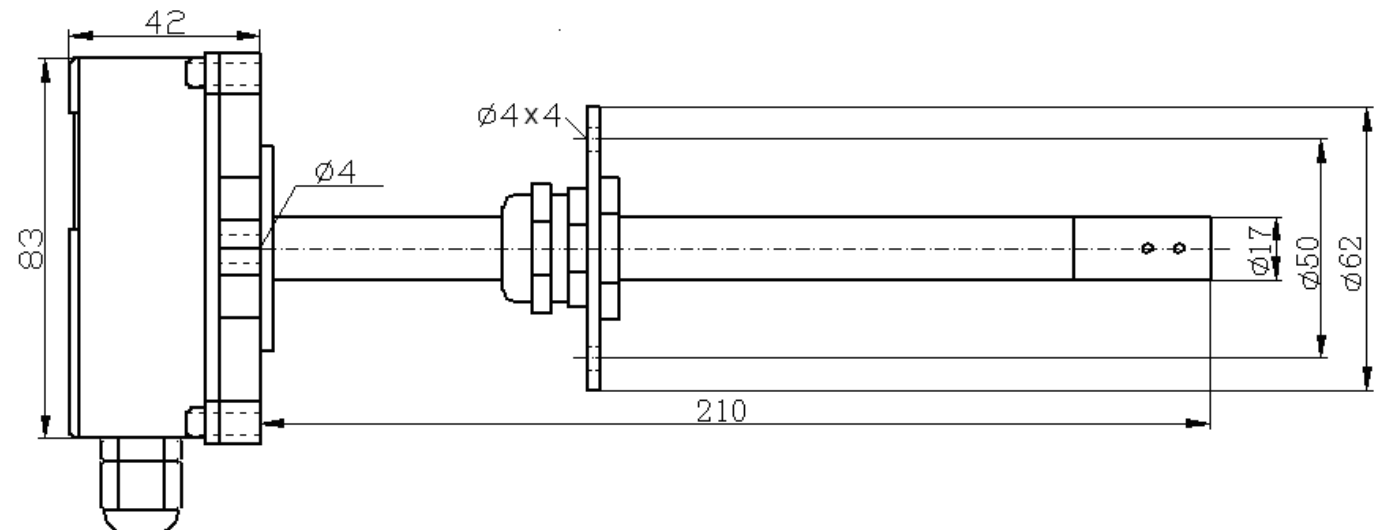
典型精度: $\pm 0.5^{\circ}\text{C}$, $\pm 3\% \text{RH} (@0 \dots +40^{\circ}\text{C}, 20 \dots 80\% \text{RH})$

供电电压: 24 VDC

输出信号: 4...20mA、0...5V、0...10V 可选

防护等级: IP65

【外形尺寸】



【技术参数】

测量范围	温度: $-20 \dots +80^{\circ}\text{C}$ (max.)
	湿度: $0 \dots 100\% \text{RH}$
测量精度	温度: $\pm 0.5^{\circ}\text{C}$ ($@0 \dots +40^{\circ}\text{C}$)
	湿度: $\pm 3\% \text{RH}$ ($@0 \dots +40^{\circ}\text{C}, 20 \dots 80\% \text{RH}$)
稳定性	$< 0.1^{\circ}\text{C}/\text{年}$, $< 1\% \text{RH}/\text{年}$
供电电压	$24\text{VDC} \pm 2\text{VDC}$
输出信号	4...20mA/0...5V/0...10V 可选
输出负载	电流 $\leq 500 \Omega$, 电压 $\geq 10\text{K} \Omega$
工作环境	$-20 \dots +80^{\circ}\text{C}$, $0 \dots 95\% \text{RH}$ 无凝露
外壳材质	ABS
探头材质	304 不锈钢探头
外形尺寸	详见外形尺寸图
电气连接	PG7 铜锁头
防护等级	IP65

【订货代码】

RMC16-THD320	两线制 4...20mA 输出
RMC16-THD332	三线制 4...20mA 输出
RMC16-THD334	三线制 0...5V 输出
RMC16-THD335	三线制 0...10V 输出
温度范围	-T1X $0 \dots +50^{\circ}\text{C}$
	-TA4 $-10 \dots +40^{\circ}\text{C}$
	-TB3 $-10 \dots +60^{\circ}\text{C}$
	-TA7 $-20 \dots +80^{\circ}\text{C}$
	-TE3 $-5 \dots +55^{\circ}\text{C}$
	-TE6 $-20 \dots +60^{\circ}\text{C}$