

EE22 系列

可在线更换探头的温湿度变送器

带接头的插拔式传感探头是 EE22 系列的独特之处

校准数据直接存储在探头中，保证更换探头不会影响 EE22 的精度。

精确的校准方法和最新的微处理器技术保证了 EE22 在整个工作温度范围内的高精度。而 E+E 公司性能卓越的湿敏元件保证了产品的长期稳定性。

EE22 提供分体探头式(电缆长度可为 2 米,5 米或 10 米)用在满足高温环境(最高到+80°C)或可用空间有限的情况下的应用,而全量程的精度不会受到任何影响。

提供电压 0-1/5/10V 输出和电流 4-20mA(两线)输出。温度输出的对应范围可以依照实际环境来选择(详见选型表)。

EE22 在适用于直接安装在墙面或依照 DIN EN50022 标准滑轨安装。

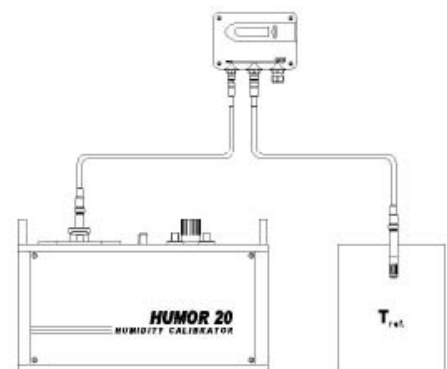
LCD 显示屏(选项)可显示实际测量的相对湿度和温度值。



在线校准相对湿度和温度

依照 FDA 标准，制药和生物工业需要对相对湿度和温度的输出进行循环校准。EE22 系列很好的满足了这一要求，可以对温湿独立的双探头进行分别校准(EE22-FTx2x)

相对湿度和温度的输出可以利用电路板上的按钮来调整。



典型应用

制药工业
洁净车间
储藏室
农业大棚
制冷室

产品特点

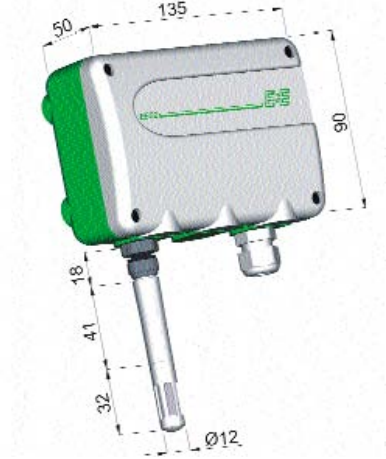
可更换探头
探头可延伸至 10 米
测量范围 0~100%RH、-40~80°C
精度 ±2%RH/±0.2°C
节约成本，温湿度探头循环校准简便

结构尺寸(mm)/型号

A 型

墙面安装-电缆密封套 M16×1.5

EE22-FTAx



F 型

墙面安装-后部接入电缆

EE22-FTFx



分类

温湿度探头一体(探头固定型)

定货代码: EE22-FTx1x



温湿度探头分离式(探头固定型)

定货代码: EE22-FTx2x



位置: 1 位置: 2
湿度探头 温度探头

温湿度探头一体式(探头延伸型)

定货代码: EE22-FTx1x+HA xxxx



温湿度探头分离式(探头延伸型)

定货代码: EE22-FTx1x+2xHA xxxx



技术指标

传感探头测量指标 (在 $22 \pm 3^\circ\text{C}$ 时)

测量参数

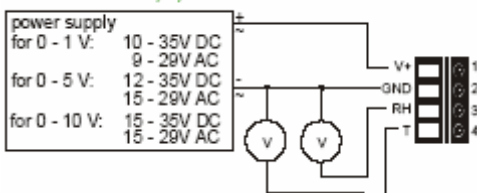
相对湿度		
湿敏元件 ¹⁾	HC103	
工作范围 ¹⁾	0~100%RH	
精度 (包括滞后和非线性因素)	$\pm 2\%RH$ (0~90%RH) $\pm 3\%RH$ (90~100%RH)	
探头温度系数	$< (0.025 + 0.0003 \times RH) [\%RH/^\circ\text{C}]$	
温度		
敏感元件	Pt1000 (A 级, DIN EN 60751)	
传感探头工作范围	固定探头 $-40 \sim +60^\circ\text{C}$ ($-40 \sim 140^\circ\text{F}$) 分体探头 $-40 \sim +80^\circ\text{C}$ ($-40 \sim 176^\circ\text{F}$)	
精度 (典型)		
输出 $0 \sim 100\%RH/xx \dots yy^\circ\text{C}^2)$	0~1V	$-0.5\text{mA} < I_L < 0.5\text{mA}$
(测量温度的输出依照选型表 Txx)	0~5V/0~10V	$-1\text{mA} < I_L < 1\text{mA}$
	4~20mA (两线)	$R_L < 500 \Omega$
模拟输出的温度系数	最大: $0.2\text{mV}/^\circ\text{C}$, 个别: $1 \mu\text{A}/^\circ\text{C}$	
常规		
供电电源	0~1V	10~35VDC 或 9~29VAC
	0~5V	12~35VDC 或 15~29VAC
	0~10V	15~35VDC 或 15~29VAC
	4~20mA	10~35VDC
4~20mA 输出电阻负荷	$R_L < U_V - 10V / 0.02A [\Omega]$	
电流消耗	典型直流供电 10mA 典型交流供电 20mA _{eff}	
电路连接	接线端子最大 2.5mm ²	
电缆密封管	M16×1.5 (自由连接; 典型: Lumberg, RSF 50/11)	
传感器保护	薄膜、PTFE或金属隔栅过滤器	
外壳和探头材料	PC	
防护等级	IP65	
电磁兼容标准	EN61000-6-3, EN61000-6-2	
探头工作温度范围	$-40 \sim +60^\circ\text{C}$ ($-40 \sim 140^\circ\text{F}$) / $+80^\circ\text{C}$ (176°F) 分体探头	
电子元件工作温度范围	$-40 \sim +60^\circ\text{C}$ ($-40 \sim 140^\circ\text{F}$)	
储存温度范围	$-40 \sim +60^\circ\text{C}$ ($-40 \sim 140^\circ\text{F}$)	

1) 参照湿敏元件 HC103 的工作范围!

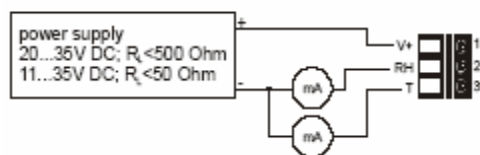
2) 温度输出对应范围参照定货代码

接线图

EE22-FTxx/1,2,3x



EE22-FTxx/6x



接线图

位置 1-变送器

EE22-FT

硬件配置				
输出	0~1V	(1)	1	
	0~5V	(2)	2	
	0~10V	(3)	3	
	4~20mA	(6)	6	
样式	墙面型-电缆密封管 M16×1.5	(A)	A	
	墙面型-电缆出口后置	(F)	F	
探头	温湿一体	(1)	1	
	温湿分离	(2)	2	
过滤器	薄膜过滤器	(1)	1	
	聚四氟乙烯过滤器	(5)	5	
	金属隔栅过滤器	(6)	6	
显示	不带显示	(没有)		
	带显示	(D07)	D07	
插头	不带插头	(没有)		
	带插头(典型: Lumberg, RSF 50/11)	(C03)	C03	
元件外衣	无	(没有)		
	有	(HC01)	HC01	
校准	标准校准	(没有)		
	高湿校准	(CA1)	CA1	
软件配置				
温度单位	°C	(没有)		
	°F	(E01)	E01	
温度范围	-40~60°C (-40~140°F)	(T02)	0~80°C (32~176°F)	(T21)
	-10~50°C (14~122°F)	(T03)	-40~80°C (-40~176°F)	(T22)
	0~50°C (32~122°F)	(T04)	-20~80°C (-4~176°F)	(T24)
	0~60°C (32~140°F)	(T07)	-20~60°C (-4~140°F)	(T25)
	-30~70°C (-22~158°F)	(T08)	-30~50°C (-22~122°F)	(T45)
	-10~70°C (14~158°F)	(T11)	-20~50°C (-4~122°F)	(T48)
	-30~60°C (-22~140°F)	(T20)	其它范围请申请	

参照左栏
T02~T48 之
间选择

位置 2-探头电缆

电缆长度	2m	HA 010801
	5m	HA 010802
	10m	HA 010803

附件/替换零件

- 替换探头 EE07-FTx
- 替换探头 EE07-Tx
- 显示
- 过滤器帽
- 探头电缆 2m/5m/10m
- 滑轨安装支架
- 外部供电单元
- 湿度校准安装

选型示例

位置1 - 变送器 **EE22-FT2A26C03/T07** 位置2 - 探头电缆 **2x HA 010802**
 温湿度变送器EE22 电缆长度: 2×5m
 输出: 0~5V

样式: 墙面型-电缆密封管 M16×1.5
 探头: 温湿分离
 过滤器: 金属隔栅过滤器
 显示: 不带显示
 插头: 带插头

(如有翻译不周之处, 请以英文资料为准; 技术参数如有改动, 恕不另行通知。V2.1)