

# SITRANS TH100 智能温变模块

## ➤ 介绍

SITRANS TH100 智能温变模块是无电气隔离和通用的传感器连接，它是 Pt100 测量的一种低成本方式。对于参数调整，SITRANS TH100/TH200 与 SIPROM T 软件和调制解调器结合使用。非常紧凑的结构设计使 SITRANS TH100 变送器易于测量点改造或模拟变送器使用。该变送器有非 EX 版，也可用于爆炸环境。



## ➤ 产品概述

SINEAX 系列智能温变模块用于把热电阻、热电偶信号转换为标准模拟信号

输入信号：PT100, B, J, K, N, R, S, T, V 型热电偶, NI100 等

输出：4~20mA 或 20~4mA 二线制

Profibus 总线协议

外观精致，体积小巧，43mm，高 30.8mm

供电：12~30VDC

## ➤ 优点

- 二线制变送器。
- 安装在 B 型（DIN 43729）或更大的连接头上，也可安装在标准 DIN 导轨上。
- 可编程，即传感器连接、测量范围等也可编程。
- “本安”型可用在爆炸区。

## ➤ 应用

与 Pt100 热电阻结合使用，SITRANS TH100 变送器是各工业行业中理想的温度测量仪表。由于设计紧凑，它可以安装在 B 型（DIN43729）或更大的连接头上。

输出信号是与温度成正比的 4~20 mA 的直流电流。

通过一台 PC，使用 SIPROM T 软件和 SITRANS TH100/TH200 调制解调器，可以进行参数调整。如果您已经拥有“SITRANS TK 调制，解调器”（订货号 7NG3190-6KB），您可以继续使用它对 SITRANS TH100 进行参数调整。

“本安”防爆型变送器可安装在潜在爆炸区。该设备符合 94/9/EC 欧洲标准 (ATEX)，或美国 (FM) 及 CSA 规范。

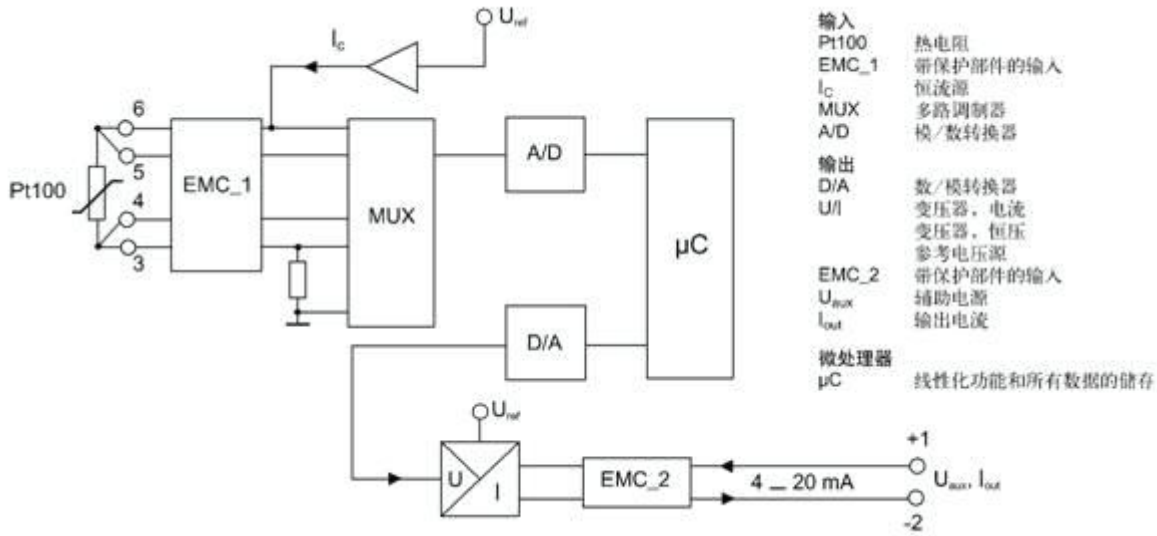
## ➤ 功能

### 工作原理

由 Pt100 热电阻（二、三或四线制系统/）提供的测量信号在输入级被放大。再将与输入变量成正比的电压经数模转换器中的多路调制器转换为数字信号。这些信号在微处理器中根据传感器的特性及其它参量（测量范围、阻尼、环境温度等）加以转换。

这样得到的信号又在数/模转换器中转换为与负载无关的 4~20mA 的直流电流。

EMC 滤波器保护输入和输出电路不受电磁干扰。



SITRANS TH100 工作原理图

## 技术规格

出厂设定：

- Pt100 (IEC 751) 带三线制电路
- 测量范围：0 ... 100 ° C
- 传感器击穿时出错信号：22.8 mA
- 传感器补偿：0 ° C
- 阻尼 0.0 s

## 输入

热电阻

测量变量	温度
传感器类型	PT100 按 IEC 60751
特性	温度 - 线性
连接形式	二、三或四线制
分辨率	14 位
测量精度	
量程 <250 ° C (450 ° F)	< 0.25 ° C
量程 >250 ° C (450 ° F)	< 0.1% 量程
重复性	< 0.1 ° C
测量电流	约 0.4 mA

测量周期	< 0.7 s
测量范围	-200 ... +850 ° C
量程	25 ... 1050 ° C
单位	° C 或 ° F
补偿	可编程 : -100 ... +100 ° C
线性电阻	最大 20 Ω
噪声抑制	50 及 60 Hz
<b>输出</b>	
输出信号	4 ... 20 mA, 二线
电源	8.5 ... 36 V DC (30 V 对 Ex)
最大载荷	(Uaux - 8.5 V)/0.023 A
超量程限值	3.6 ... 23 mA, 持续可调节 (默认值: 3.84 ... 20.5 mA)
错误信号 ( 传感器击穿时)	3.6 ... 23 mA, 持续可调节 (默认值: 3.6 mA 或 22.8 mA)
阻尼时间	0 ... 30 s ( 默认值: 0 s)
保护	反极性
分辨率	12 位
23 ° C (73.4 ° F) 时的测量精度	< 0.1% 量程
温度影响	< 0.1%/10 ° C
辅助电源影响	< 0.01% 量程/V
负载阻抗影响	< 0.025% 极限量程/100
长期漂移	
• 第一个月	< 0.025% 极限量程
• 一年后	< 0.035% 极限量程
• 五年后	< 0.05% 极限量程
环境温度	
环境温度范围	-40 ... +85 ° C
贮存温度范围	-40 ... +85 ° C
相对湿度	98%, 允许凝结
电磁兼容	A 按 EN 61326 和 NAMUR NE21
结构	
重量	约 50 g
尺寸	见 “外形尺寸图”
材料	模压塑料
电缆截面	最大 2.5 mm <sup>2</sup> (AWG 13)
防护等级	EN 60529
• 外壳	IP40
• 端子	IP00