

馈通滤波器, 低通滤波器, 穿心电容, 焊接式滤波器, 树脂密封滤波器, 玻璃密封高性能滤波器

一、标称容量:

1000pF=1nF 1000000pF=1μF 1000nF=1μF 1μF=1000nF=1000000pF 1F=1000000μF

二、工作电流:

0.06A, 0.15A, 0.25A, 0.3A, 0.45A, 0.5A, 1A, 2A, 3A, 4A, 5A, 10A, 15A, 25A, 50A, 100A

三、额定电压:

直流: 5V, 28V, 35V, 50V, 60V, 70V, 80V, 100V, 150V, 200V, 250V, 275V

300V, 330V, 350V, 400V, 450V, 500V, 600V, 750V, 1250V, 2500V

交流: 70V, 85V, 90V, 115V, 125V, 140V, 200V, 220V, 230V, 240V, 330V, 350V

四、耐电压:

直流: 额定电压的 2.5 倍

交流: 额定电压的 6 倍的直流电压

五、工作温度:

E: -40~+85°C F: -55~+85°C G: -55~+125°C

六、安装方式:

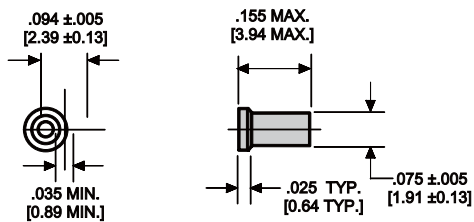
H: 焊接式 I: 螺栓式

七、螺纹直径公制范围:

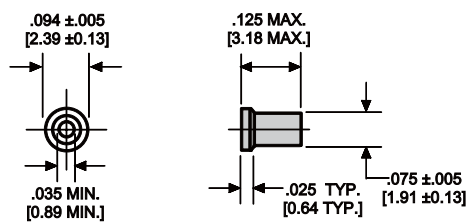
M3, M4, M5, M6, M8, M9

进口滤波器螺纹直径对比:

Thread Size	Maximum Mounting Torque		Mounting Hole Dia.		Drill Size	
	in-lbs	Nm	(in)	(mm)	English	Metric (mm)
4-40	1.5	0.17	0.12	3.05	# 31	3.1
6-40	3	0.339	0.147	3.73	# 26	3.75
6-32	3	0.339	0.147	3.73	# 26	3.75
8-32	4	0.452	0.173	4.39	# 17	4.4
10-32	4	0.452	0.19	4.83	# 8	5.1
12-28	6	0.678	0.228	5.79	# 1	5.8
12-32	6	0.678	0.228	5.79	# 1	5.8
1/4-28	7	0.791	0.261	6.63	# G	6.7
5/16-24	7	0.791	0.323	8.2	# P	8.25
5/16-32	7	0.791	0.323	8.2	# P	8.25
3/8-32	9	1.017	0.386	9.8	# W	9.9

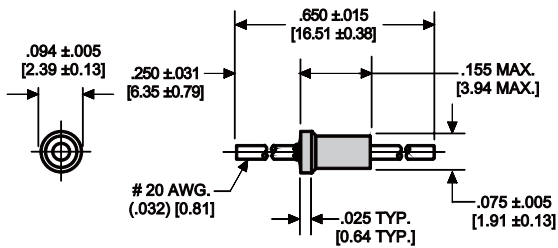


**STYLE 1**

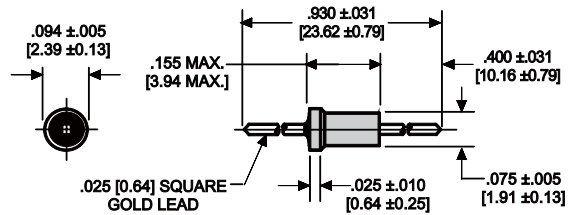


**STYLE 2**

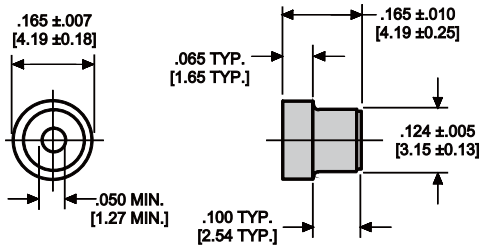
inches  
[mm]



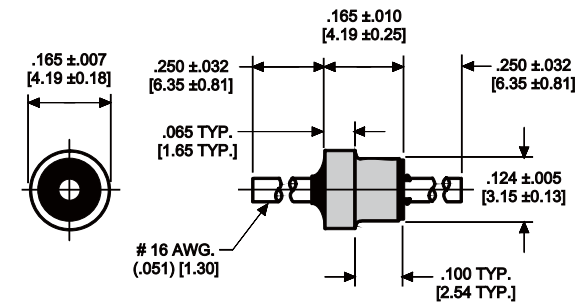
**STYLE 3**



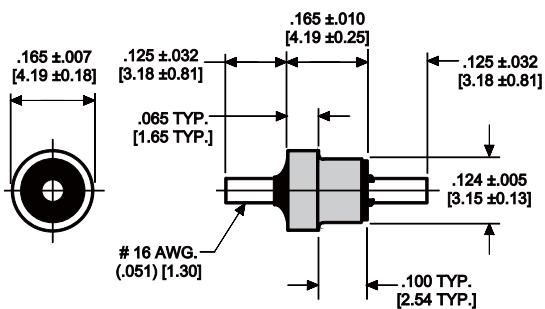
**STYLE 4**



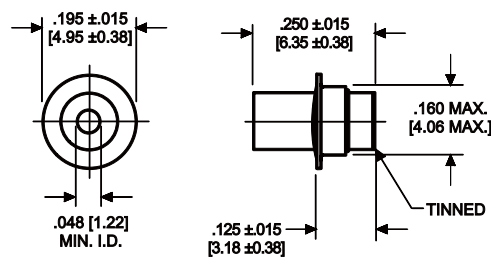
**STYLE 5**



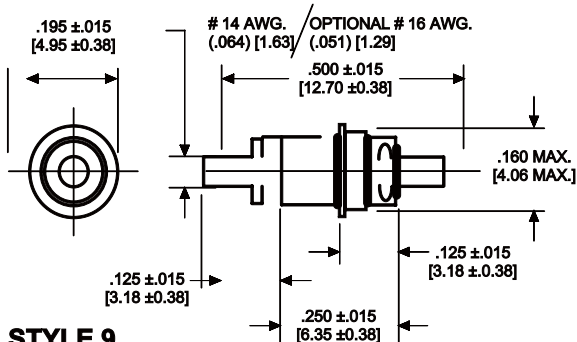
**STYLE 6**



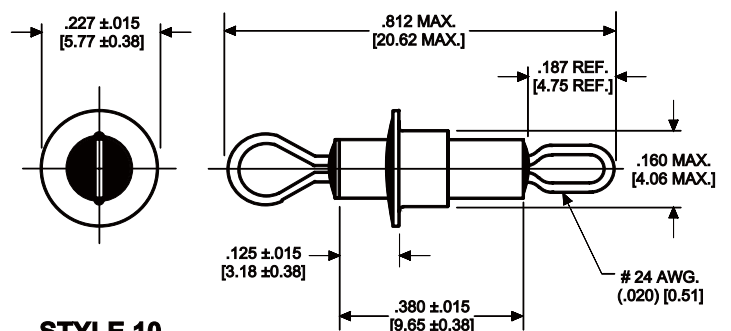
**STYLE 7**



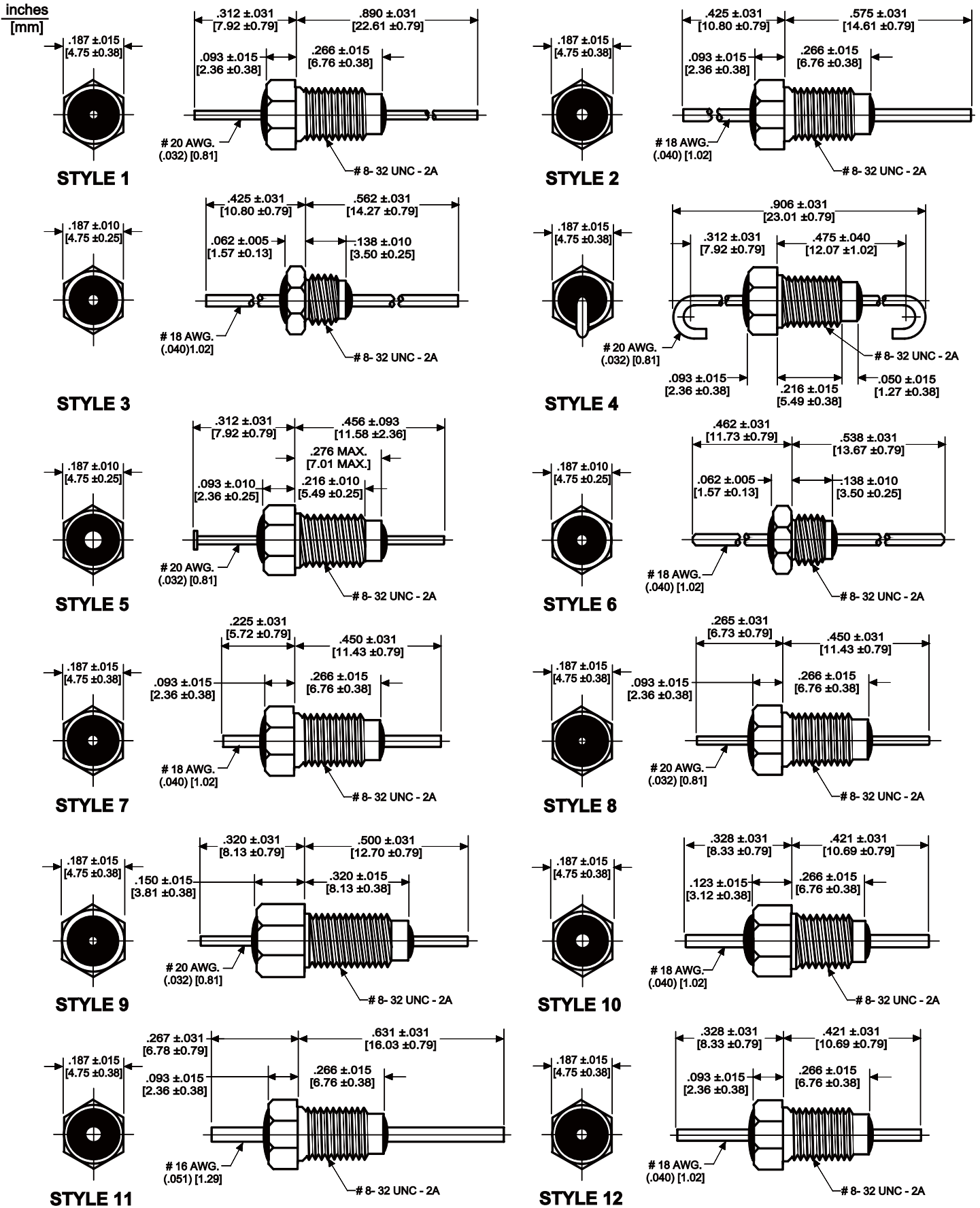
**STYLE 8**



**STYLE 9**



**STYLE 10**



Drawings not to scale.

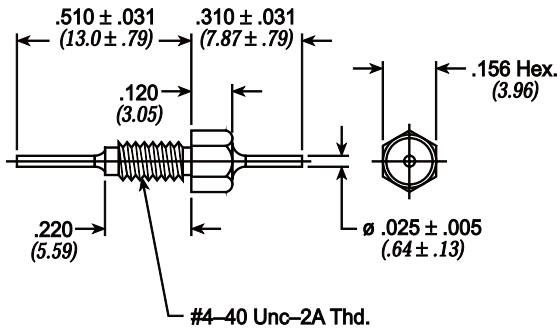


Figure 1

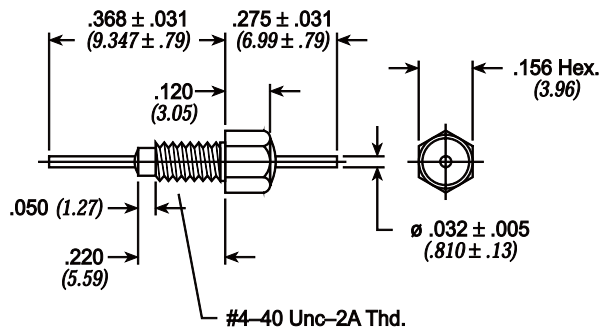


Figure 2

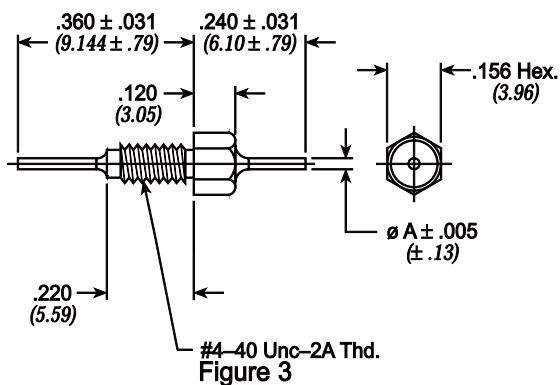


Figure 3

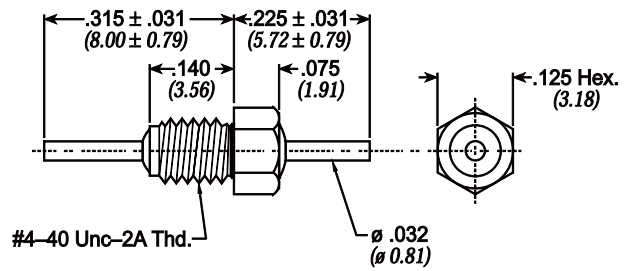


Figure 4 Dimensions in inches (mm)

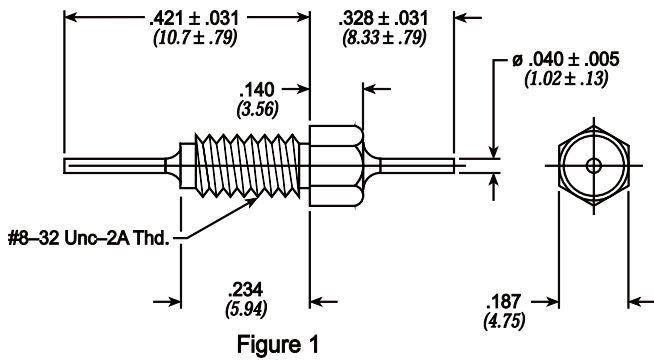


Figure 1

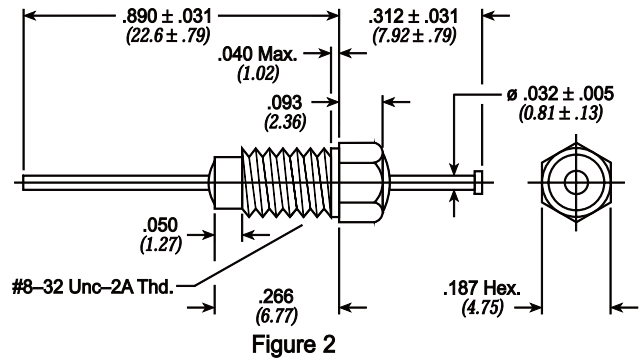


Figure 2

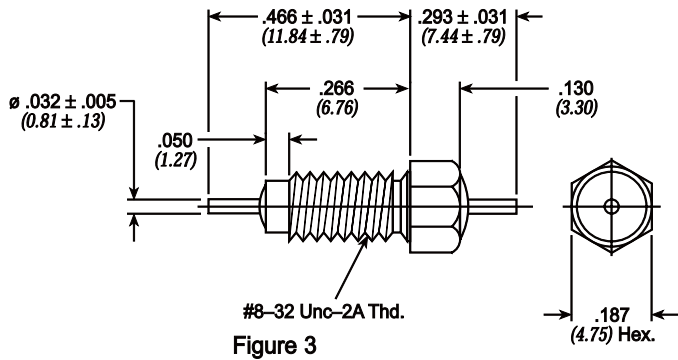


Figure 3

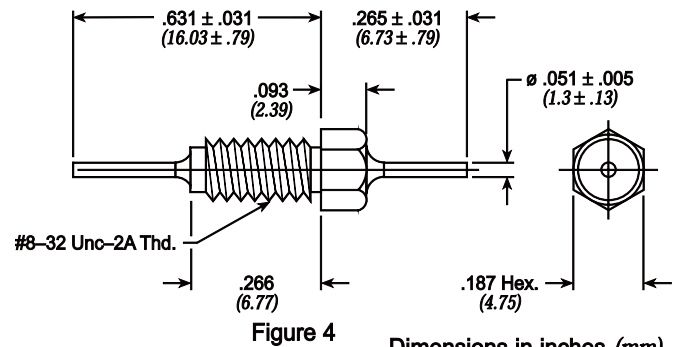
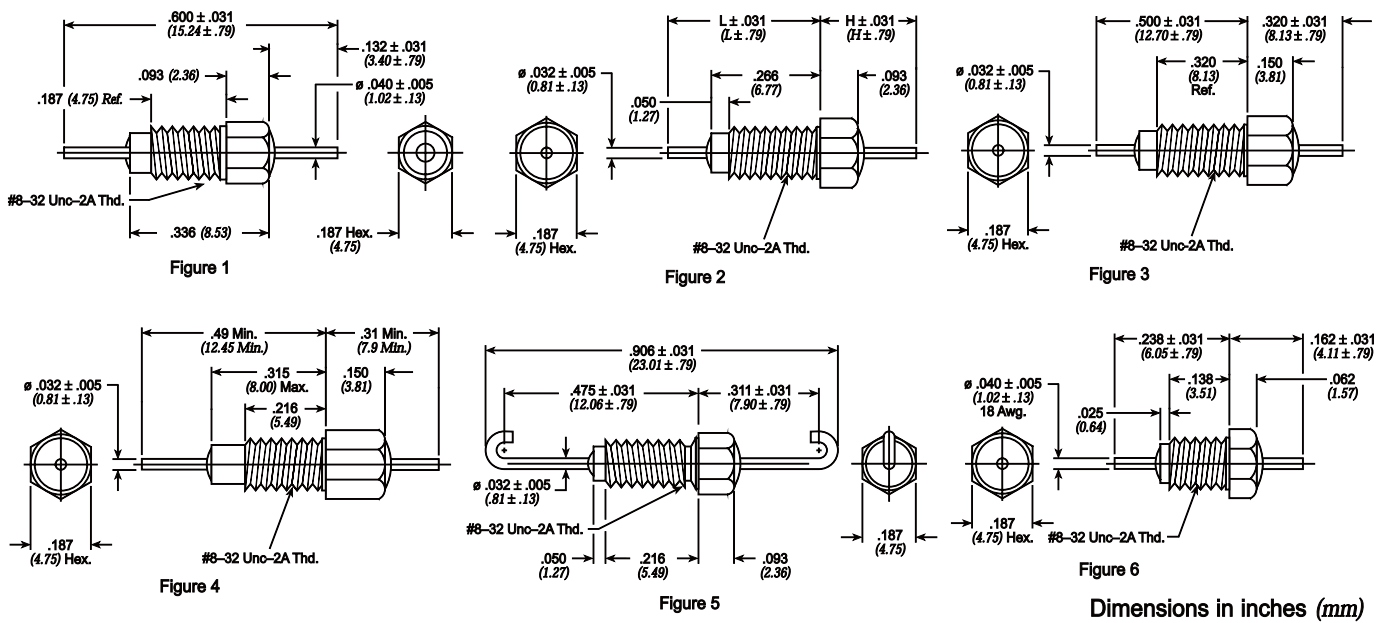
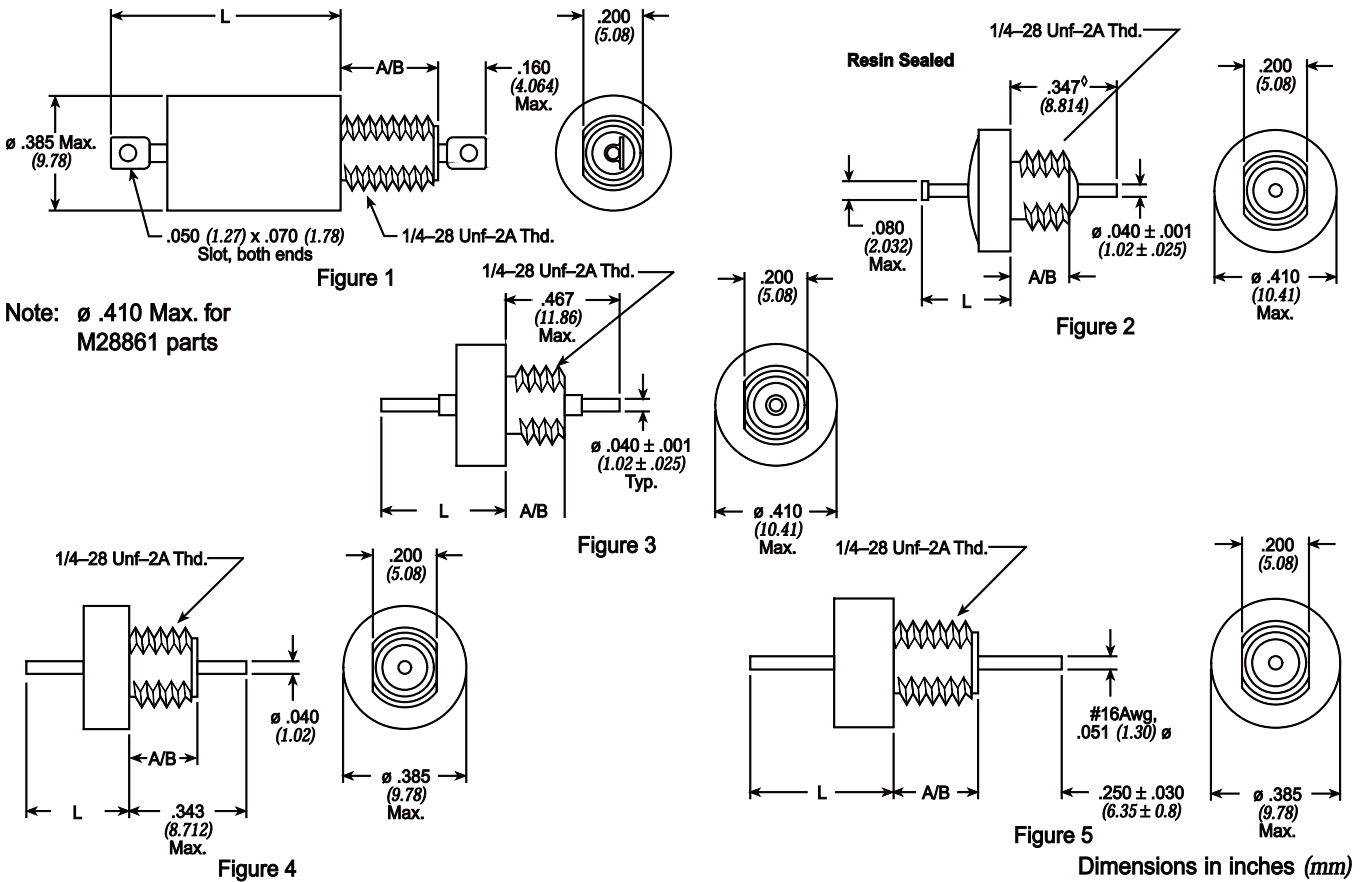


Figure 4

Dimensions in inches (mm)



Thread length: A - 0.187 (4.76) B - 0.312 (7.92)



## 八、馈通滤波器类型:

### C 型滤波器

是由三端电容或穿心电容构成,是一种避免高频对地的噪音干扰的低自感应装置,成本低廉,适合应用于高阻抗源和高负载的场合。

### L 型滤波器

这是款带有电感元件和电容元件的馈通滤波器,这种滤波器典型用于带有低阻抗源和高阻抗负载的电路中,反之亦然。

### Pi 型滤波器

Pi 型滤波器是由两个电容元件和在两个电容元件之间的一个电感元件组成,对阻抗源和负载均表现为低阻抗。Pi 型滤波器比 C 型, L 型结构提供更好的高频滤波性能。

### T 型滤波器

T 型滤波器由两个电感元件和一个电容元件组成。其电路结构表现为从任何一端的输入均为高阻抗。它和 Pi 型滤波结构相似,但没有 Pi 型滤波器应用广泛,可应用于开关转换领域。

### 多级式双 T 型滤波器

多级式双 T 型滤波器是为带有低阻抗源和负载的电路中的适宜的插入损耗而设计的,它被推荐在任何需要高滤波效果中应用。

## 九、插入损耗:

CKT	Min Cap	Minimum Insertion Loss (dB)							
		30KHz	150KHz	300KHz	1MHz	10MHz	100MHz	1GHz	
C	0.015 $\mu$ F				6	25	45	50	RTF-66-001
LB	0.015 $\mu$ F				6	25	38	50	RTF-66-002
C	0.060 $\mu$ F		5	10	18	38	55	70	RTF-66-003
C	0.062 $\mu$ F		2	7	17	37	55	70	RTF-66-004
C	0.150 $\mu$ F		6	15	26	42	55	70	RTF-66-005
C	0.150 $\mu$ F		10	16	26	40	52	70	RTF-66-006
LB	0.150 $\mu$ F		23	35	56	70	70	70	RTF-66-007
T	0.150 $\mu$ F	11	57	70	70	70	70	70	RTF-66-008
Pi	0.200 $\mu$ F		27	46	74	80	80	80	RTF-66-009
C	0.250 $\mu$ F		14	20	31	40	56	70	RTF-66-010
LT	0.250 $\mu$ F		13	20	35	70	70	70	RTF-66-011
LB	0.250 $\mu$ F		23	35	56	70	70	70	RTF-66-012
T	0.250 $\mu$ F		13	21	43	80	70	70	RTF-66-013
C	0.300 $\mu$ F	7	19	25	35	55	70	70	RTF-66-014
Pi	0.300 $\mu$ F		20	40	70	70	70	70	RTF-66-015
Pi	0.300 $\mu$ F		8	50	66	70	70	70	RTF-66-016



CKT	Min Cap	Minimum Insertion Loss(dB)								
		1MHz	3MHz	10MHz	30MHz	100MHz	300MHz	1GHz	10GHz	
C	10pF							10	10	RTF-76-001
Pi	65pF							16	42	RTF-76-002
C	100pF					3	10	20	28	RTF-76-003
C	470pF					12	22	25	30	RTF-76-004
C	500pF					15	20	35	40	RTF-76-005
C	1000pF				11	20	28	28	68	RTF-76-006
C	1200pF			5	9	20	28	35	45	RTF-76-007
Pi	1200pF			5	15	30	45	55	55	RTF-76-008
C	1500pF			5	15	22	29	37	46	RTF-76-009
Pi	1500pF			5	15	45	50	70	70	RTF-76-010
Pi	1750pF			8	17	50	65	70	70	RTF-76-011
C	2000pF			8	16	24	30	38	47	RTF-76-012
Pi	2500pF			5	10	50	50	65	65	RTF-76-013
C	2700pF			9	18	27	33	40	50	RTF-76-014
Pi	3000pF			7	25	50	65	65	65	RTF-76-015
C	3300pF			13	18	28	34	43	51	RTF-76-016
C	4700pF			15	20	30	38	47	52	RTF-76-017
C	5000pF			15	24	33	37	40	50	RTF-76-018
Pi	5000pF		7	15	30	55	65	70	70	RTF-76-019
Pi	5500pF			20	30	65	65	70	70	RTF-76-020
Pi	7000pF		8	15	40	65	70	70	70	RTF-76-021
Pi	9000pF		8	18	45	65	70	70	70	RTF-76-022
C	0.01 μ F		12	20	29	38	45	50	55	RTF-76-023
Pi	0.01 μ F		10	20	45	65	70	70	70	RTF-76-024
LB	0.01 μ F		12	21	30	41	45	70	70	RTF-76-025
Pi	0.012 μ F	5	10	25	50	70	70	70	70	RTF-76-026
C	0.015 μ F	7	9	20	29	35	45	50	60	RTF-76-027
Pi	0.018 μ F	7	14	30	55	70	70	70	70	RTF-76-028
Pi	0.022 μ F	7		35	60	70	70	70	70	RTF-76-029
LB	0.022 μ F	7	17	27	34	43	47	55	55	RTF-76-030
Pi	0.025 μ F	10	15	40	60	70	70	70	70	RTF-76-031
C	0.027 μ F	10	20	30	37	45	50	55	60	RTF-76-032



CKT	Min Cap	Minimum Insertion Loss (dB)							
		30KHz	150KHz	300KHz	1MHz	10MHz	100MHz	1GHz	
C	0.450 $\mu$ F	6	19	25	36	40	60	70	RTF-86-001
LT	0.450 $\mu$ F	6	20	26	37	68	70	70	RTF-86-002
C	0.500 $\mu$ F	7	20	28	39	55	70	70	RTF-86-003
Pi	0.500 $\mu$ F		33	52	80	80	80	70	RTF-86-004
Pi	0.500 $\mu$ F		47	65	80	80	70	70	RTF-86-005
T	0.500 $\mu$ F	4	25	40	70	70	70	70	RTF-86-006
LB	0.7 $\mu$ F	9	20	29	39	52	70	70	RTF-86-007
T	0.750 $\mu$ F	10	22	31	55	80	70	70	RTF-86-008
Pi	0.990 $\mu$ F	9	24	29	40	70	70	70	RTF-86-009
Pi	1.0 $\mu$ F	28	70	70	70	70	70	70	RTF-86-010
Pi	1.0 $\mu$ F	9	24	29	40	70	70	70	RTF-86-011
LB	1.0 $\mu$ F	10	25	30	41	56	70	70	RTF-86-012
C	1.2 $\mu$ F	15	28	33	40	40	70	70	RTF-86-013
LB	1.2 $\mu$ F	15	25	34	44	60	70	70	RTF-86-014
C	1.4 $\mu$ F	15	28	33	44	60	70	70	RTF-86-015
LB	1.4 $\mu$ F	15	28	33	44	60	70	70	RTF-86-016
LB	1.4 $\mu$ F	44	70	70	70	70	70	70	RTF-86-017
LT	1.4 $\mu$ F	15	28	33	44	60	70	70	RTF-86-018
LT	1.4 $\mu$ F	21	52	64	70	70	70	70	RTF-86-019
T	1.4 $\mu$ F	17	27	34	44	60	70	70	RTF-86-020
Pi	1.5 $\mu$ F	24	66	70	70	70	70	70	RTF-86-021
Pi	1.5 $\mu$ F		46	65	80	80	80	80	RTF-86-022
C	2.1 $\mu$ F	20	33	40	50	65	70	70	RTF-86-023
C	2.8 $\mu$ F	20	34	39	50	60	70	70	RTF-86-024
LB	2.8 $\mu$ F	20	34	40	49	60	70	70	RTF-86-025
Pi	2.8 $\mu$ F	21	32	40	35	68	70	70	RTF-86-026
Pi	2.8 $\mu$ F		18	60	70	70	70	70	RTF-86-027
Pi	2.8 $\mu$ F	29	73	80	80	80	80	80	RTF-86-028
Pi	2.8 $\mu$ F	8	52	71	80	80	80	80	RTF-86-029
Pi	2.8 $\mu$ F	35	69	70	70	70	70	70	RTF-86-030
C	4.0 $\mu$ F	26	40	46	55	60	70	70	RTF-86-031
Pi	5.2 $\mu$ F	23	35	42	50	70	70	70	RTF-86-032





CKT	Min Cap	Minimum Insertion Loss (dB)								
		1MHz	3MHz	10MHz	30MHz	100MHz	300MHz	1GHz	10GHz	
LB	0.027 $\mu$ F	10	20	30	38	45	45	65	70	RTF-96-001
Pi	0.028 $\mu$ F	10	14	38	65	75	75	75	75	RTF-96-002
C	0.045 $\mu$ F	14	22	30	40	45	50	55	60	RTF-96-003
C	0.050 $\mu$ F	15	24	35	41	45	50	60	60	RTF-96-004
Pi	0.050 $\mu$ F	15	20	60	65	75	75	75	75	RTF-96-005
LB	0.050 $\mu$ F	15	24	35	42	54	56	70	70	RTF-96-006
C	0.056 $\mu$ F	15	24	34	41	45	50	60	60	RTF-96-007
LB	0.075 $\mu$ F	18	25	37	42	52	55	70	70	RTF-96-008
C	0.08 $\mu$ F	15	24	37	41	51	51	55	55	RTF-96-009
C	0.1 $\mu$ F	22	31	40	44	47	55	65	65	RTF-96-010
Pi	0.1 $\mu$ F	10	40	52	70	70	70	70	70	RTF-96-011
Pi	0.15 $\mu$ F	12	43	68	70	70	70	70	70	RTF-96-012
C	0.21 $\mu$ F	28	37	45	50	55	60	70	70	RTF-96-013
C	0.3 $\mu$ F	30	38	47	50	55	60	70	70	RTF-96-014
C	0.75 $\mu$ F	35	37	51	51	61	61	65	70	RTF-96-015
C	0.8 $\mu$ F	40	46	52	54	70	70	70	70	RTF-96-016
C	1 $\mu$ F	38	40	52	52	70	70	78	80	RTF-96-017

#### 十、产品定型：RTF-66-001-150GI4

标称电容	工作电流	额定电压	工作温度	安装方式	螺纹尺寸
RTF-66-001	1	50	G	I	4
C 0.015 $\mu$ F	1A	50V	-55~+125 $^{\circ}$ C	螺栓式	M4

#### 十一、馈通滤波器特性和应用：

##### 1) 焊接式馈通滤波器

焊接式馈通滤波器是对于安装空间狭小时最理想的产品；

应用：主要用于滤波信号、数据线和 AC 电源线；

电信设备、传输设备、微波滤波器、工控机、复合电路滤波器组件；

尺寸小：有效利用空间；

额定电压：可达 750VDC；

多种电路结构：C 型、Pi 型、L 型电路都可以提供；

高温构造：可以防止安装时的回流；

认证：可供 MIL-F-15733 QPL 和 MIL-C-11015 (CK99) 认证的滤波器；

##### 2) 树脂密封螺栓式馈通滤波器

树脂密封螺栓式馈通滤波器用所配的螺母和垫圈可以很方便地安装到通孔位置；

在坚固外壳的两端用树脂密封提供良好的环境保护；

应用：主要用于信号、数据线、DC 电源线滤波；其中微型挤压安装或螺装是应用在不宜焊

接时的理想选择，适合微波及其他高频应用；

电压：可到达 2500VDC/240VAC

认证：可供 MIL-F-15733 认证产品

电路结构：C 型、L 型、Pi 型

### 3) 高流高压树脂密封馈通滤波器

应用：高流滤波器主要应用于高流开关式电源、DC 充电系统；

高压滤波器主要应用于高压电源、坚固螺栓式结构容易安装；

特点：高电流可达 100Amps

电压：可达 2500VDC 和 240VAC@400HZ

### 4) 玻璃密封高性能馈通滤波器

此系列滤波器采用玻璃密封装、具有优良 EMI 滤波性能；对那些在恶劣的环境仍要求高可靠性滤波的，

这款产品是最好的选择，可供 10KHz 到大于 10GHz 的宽频高性能 EMI 滤波，玻璃密封系列高度防潮、

防腐蚀、防其他可能在军事应用中遇到的恶劣环境的影响。

应用：电源、信号线、火箭点火装置、飞机、军事通讯、医疗设备、多段式滤波；

优化设计：多种尺寸形状及 C、L 和  $\pi$  型电路供选择、瞬间抑制  $\pi$ 、T、&TT 电路可选；

可靠性：参照 MIL-F-15733 和 MIL-F-28861 标准制造、符合 QPL 要求；

基于 MIL-F-28861、太空应用“S”级水平

FED/MIL 认证：符合 MIL-F-15733 和 MIL-F-28861 标准

特性：插入损耗范围 1MHZ - 18GHZ

电容量和温度特性：1.4  $\mu$ F NPO、X7R、Z5U

温度范围：-55°C--+125°C

最大电压值：400VDC 240VAC@400HZ

最大电流：30Amps

