



中华人民共和国国家计量检定规程

JJG 330—2005

机械式深度温度计

Mechanical Bathythermographs

2005 - 10 - 09 发布

2006 - 04 - 09 实施

国家质量监督检验检疫总局 发布

机械式深度温度计检定规程

**Verification Regulation of
Mechanical Bathythermographs**

JJG 330—2005
代替 JJG330—1983

本规程经国家质量监督检验检疫总局 2005 年 10 月 9 日批准，并自 2006 年 4 月 9 日起施行。

归 口 单 位：全国温度计量技术委员会

起 草 单 位：国家海洋计量站

本规程委托全国温度计量技术委员会负责解释

本规程起草人：

李明钊 （国家海洋计量站）

高占科 （国家海洋计量站）

目 录

1 范围	(1)
2 概述	(1)
3 计量性能要求	(1)
4 通用技术要求	(1)
5 计量器具控制	(3)
5.1 检定条件	(3)
5.2 检定项目	(4)
5.3 检定方法	(4)
5.4 检定结果的处理	(7)
5.5 检定周期	(7)
附录 A 机械式深度温度计检定记录表格式	(8)
附录 B 检定证书(内页)格式	(10)
附录 C 检定结果通知书(内页)格式	(11)

机械式深度温度计检定规程

1 范围

本规程适用于深度测量范围为(0~200) m、温度测量范围为(-2~30)℃的机械式深度温度计(以下简称深温计)的首次检定、后续检定和使用中检验。

2 概述

深温计主要用于海洋、内陆水域的调查,可记录水温随深度的分布,其结构如图1所示。

测深部分由套在固定杆上的圆柱形弹簧和波纹管构成。波纹管的活动端装着玻璃片,在水静压力作用下,玻璃片随波纹管伸缩发生与深度成比例的移动。这样,记录笔在玻璃片上就会划出深度变化曲线。

测温部分的原理与压力式温度计相同,它由毛细管和螺旋弹簧管连结而成。管内充有甲苯,螺旋弹簧管一端固定,另一端带动记录笔。甲苯的体积随外界温度变化,从而改变螺旋弹簧管的曲率,使螺旋管活动端偏转,因此记录笔也发生偏转,从而在玻璃片上划出温度变化曲线。

带采水器的深温计还能同时在各指定深层采取水样。

3 计量性能要求

深温计的深度引用误差、温度示值误差以及采水深度示值误差应当符合表1的要求。

表1 机械式深度温度计计量性能一览表

序号	测深范围 /m	深度分度 值/m	深度引用 误差/%FS	测量范围 /℃	温度分度值 /℃	温度示值 误差/℃	采水 层数	采水深度示 值误差/m
1	0~100	1	±1.5	-2~30	0.2	±0.2	—	—
2	0~200	2	±1.5	-2~30	0.2	±0.2	—	—
3	0~200	2	±1.5	-2~30	0.2	±0.2	12	±2.5*

注:1.FS为测深上限。
2.±2.5*指(10~35)m以内6层采水器的采水深度误差必须同向。

4 通用技术要求

4.1 在深度测量范围内记录板的最大直线位移为 (36 ± 3) mm;在温度测量范围内,记录笔最大角位移弧线的弦长为 (51 ± 2) mm。

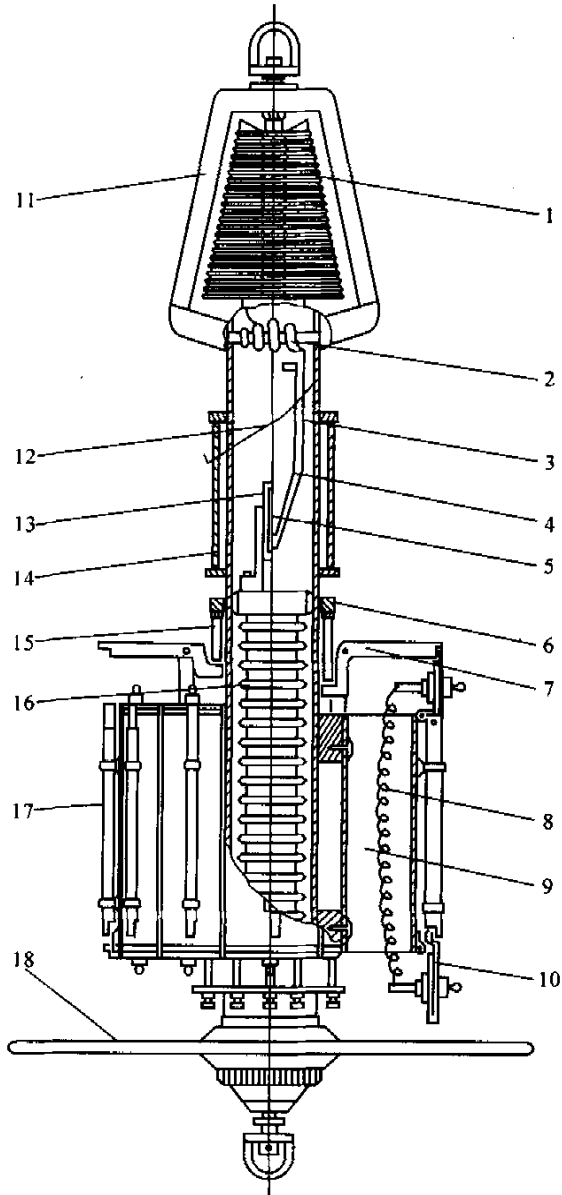


图1 机械式深度温度计结构示意图（带采水器）

- 1—毛细管；2—螺旋弹簧管；3—记录笔；4—基线笔；5—记录玻璃片；6—动圈；7—杠杆；8—弹簧；
 9—采水器；10—密封盖；11—护架；12—记录笔开关；13—记录板；14—护筒；
 15—压杆；16—波纹管；17—挡轴；18—撑圈

4.2 深温度计读数坐标网格的线条应均匀、连续，在2.5~4倍放大镜下观察，不允许有断线、错线、错字等现象；坐标网格的线条、数字影像应真实，呈全黑色，并均匀一致；空白处应有良好的透明度，网格间无任何阴影、污渍及感光膜剥落现象。感光膜应均匀地涂上耐水的透明胶保护层。

4.3 深温度计坐标网格片及玻璃记录片无裂痕、划痕、气泡、砂粒和锋利的边角。

4.4 深温计记录部分的开关应动作灵活，不工作时应使笔尖离开玻璃记录片不少于2mm；工作时应使开关板离开记录笔杆，并在温度测量全量程内不得产生阻碍记录笔移动的现象。

4.5 全部采水器安装后，应排列整齐，各零件或机构间不得相互影响，采水器活门的开关应灵活，不得有卡滞或自行释放等现象。

4.6 深温计的各部件安装应正确、牢固，附件应齐全。在正常使用情况下，各零部件及附件不得有松脱、变形和其他影响使用的缺陷。所敷保护层在出厂时应均匀、牢固、光洁，无锈蚀、剥落现象。

4.7 带采水器的深温计应能在各预定水深10, 15, 20, 25, 30, 35, 50, 75, 100, 125, 150, 200m采取水样；每一个采水器的容积不少于130ml；在深度测量范围内，全部采水器活门关闭可靠、密封良好。当活门关闭后，10min内的漏水量不得超过5ml。

4.8 深温计在记录片上的记录曲线应平滑、连续，不得有断续或曲折；记录线宽度不得超过0.15mm。

5 计量器具控制

计量器具控制包括：首次检定、后续检定和使用中检验。

5.1 检定条件

5.1.1 检定设备

5.1.1.1 检定深温计的标准器主要技术指标见表2。

表2 检定深温计的标准器主要技术指标一览表

标准器名称	测量范围	技术指标
压力表	(0~1.0) MPa	0.25级
压力表	(0~2.5) MPa	0.25级
铂电阻温度计	(-2~30)℃	最大允许误差：±0.01℃
温压检定设备	压力范围：(0~2.5) MPa 温度范围：(-2~30)℃	恒温波动度：不超过±0.03℃ 工作区域内的最大温场差：不超过0.03℃

5.1.1.2 检定深温计的辅助设备主要技术指标见表3。

表3 检定深温计的辅助设备主要技术指标一览表

标准器名称	测量范围	技术指标
钢直尺	(0~20) cm	分度值为1mm
量杯	(0~20) ml	分度值为1ml
读数显微镜	(0~1) mm	分度值为0.01mm

5.1.2 环境条件

5.1.2.1 室温：(15~30)℃。

5.1.2.2 相对湿度： $\leq 80\%$ 。

5.2 检定项目

检定项目见表 4。

表 4 检定项目一览表

序号	检定项目	首次检定	后续检定	使用中检验
1	外观检查	+	+	+
2	采水器性能	+	+	+
3	记录线宽度	+	-	-
4	温度示值误差	+	+	+
5	深度引用误差	+	+	+
6	采水深度示值误差	+	+	+

注：表中“+”表示应检项目，“-”表示不检项目。

5.3 检定方法

5.3.1 外观检查和基本性能检查

5.3.1.1 外观检查按通用技术条件 4.1~4.6 的要求进行，其检查方法见表 5。经外观检查不合格者不再进行检定。

表 5 外观检查方法一览表

条款	检查内容	检查方法	首次检定	后续检定	使用中检验
4.1	记录笔行程	用钢直尺测量坐标网格的基线和弧线的弦长	+	+	-
4.2	坐标网格质量	用深温计本身的读数放大镜观察	+	+	+
4.3	玻璃片质量	目测	+	-	-
4.4	记录笔开关	用手扳动记录笔开关部分，看是否灵活，目测记录笔工作（不工作）时的位置是否满足要求	+	+	+
4.5	采水器控制及活门开关情况	(1) 目测各采水器安装排列情况，检查有无相互影响 (2) 操纵采水器活门的开关杆，看是否灵活可靠	+	+	+
4.6	牢固性及保护层	目测	+	-	-

5.3.1.2 采水器和深温计的记录性能检查按通用技术要求 4.7、4.8 的要求进行，其检查方法见表 6。经检查不合格者不再进行检定。

5.3.2 温深示值检定

表 6 记录性能检查一览表

条款	检查内容	检查方法	首次 检定	后续 检定	使用中 检验	
4.7	采水可靠性	将深温计装上采水器 和玻璃记录片，放入温压 容器中，在水温大致等于 室温条件下加压到深度测 量上限的压力，泄压后打 开温压力容器，提出深温 计，取出记录片	检查采水器活门是否全 部关闭	+	+	+
	采水密封性		将采水后的采水器外面 的水擦干，将深温计垂 直悬挂，用量杯承接 10 min 内的漏水量			
	采水量		用量杯测量每个采水器 的采水量			
4.8	记录线宽	用读数显微镜检查记录 线宽	+	+	+	

5.3.2.1 温度、深度示值的检定按表 7 中列的 15 组温度、压力检定点在温压器中定点进行。

表 7 温度压力检定点一览表

压力值 / MPa 测深范围 / m	温度值 / °C														
	-2	-1	0	1	2	6	10	14	18	22	26	27	28	29	30
0~100	1.0	0.7	0.5	0.3	0.1	1.0	0.1	0.3	0.5	1.0	0.7	0.1	0.3	0.5	0.7
0~200	2.0	1.5	1.0	0.5	0.1	2.0	0.1	0.5	1.0	2.0	1.5	0.1	0.5	1.0	1.5

5.3.2.2 将涂制好的玻璃片插入记录板的浅槽里，涂制面朝向记录笔尖，关好护筒，然后将深温计感温端朝下悬挂在温压器中。

温压器中每次悬挂的深温计布局均匀，不得超过该温压器规定的数量。

5.3.2.3 升温检定和降温检定各进行一次。升温检定自 -2℃ 开始，降温检定自 30℃ 开始，按表 7 中规定的自低而高或自高而低依次逐点进行。

5.3.2.4 先进行深温计的升温检定。装入深温计后，将温压器盖盖好，打开排气阀门，然后注水排气，直到排气阀流出水为止。随即关闭排气阀，打开回水阀门。

5.3.2.5 调整温压器内的水温并使其稳定在预定的温度上，开始计算感温时间，感温 2min 后，先读取并记录温压器内的温度值，然后通过加压泵调压到表 7 规定的压力值。调压过程中，加压泵的调压速度不大于 20kPa/s。

5.3.2.6 不必打开温压器，只改变温压器的水温，按 5.3.2.5 的方法，进行表 7 规定顺序的下一个检定点检定，直至做完升温检定规定的检定点。开始缓慢泄压，待压力表指示值为零时，即可放水并打开温压器。然后取出深温计，取下玻璃记录片，在玻璃记录片上注明深温计的型号、出厂编号、检定日期，按一定顺序放好晾干。依照同样的方法再进行降温检定一次，检定过的深温计用自来水冲洗干净，晾干后涂上防腐油。

5.3.2.7 玻璃记录片晾干后方可进行读数，读数时先核对玻璃记录片与读数坐标网格

上的深温计型号、出厂编号是否相符，符合后即可通过读数放大镜读数。读数时一人读一人记，读完后两人交换再读一遍，两人读数的平均值作为该点的仪器示值。

读数应在平行光源（或漫反射光源）下进行，视线要垂直于网格中央，边缘以余光读数。温度部分读取表 7 规定的检定点中对应压力下的温度示值，深度读取表 7 中列的压力值对应的深度读数。要求读到分度值的四分之一，两人读数之差不超过分度值的二分之一。玻璃记录片中如出现双线或基线不直等现象，则以示值误差大的线为准。

5.3.3 采水深度示值检定

5.3.3.1 采水深度检定点为 0.10, 0.15, 0.20, 0.25, 0.30, 0.35, 0.50, 0.75, 1.00, 1.25, 1.50, 2.00MPa。

5.3.3.2 将装有采水器的深温计挂在温压力容器内，温压力容器内的水温为室温附近即可。

5.3.3.3 盖好温压力容器，打开排气阀门并注水排气，直至排气孔流出水为止，随即关闭排气阀、注水泵及注水阀门。

5.3.3.4 缓慢加压，凭专用的指示装置或凭听觉来确定采水器活门关闭。当发现活门关闭时，立即停止加压，并读取此时的压力值，记录到记录表上。然后继续加压，确定下一个活门关闭时的压力值，如此下去，直至做完 5.3.2.1 规定的全部采水深度检定点。在采水深度检定点附近，加压速度不大于 10kPa/s，每个采水器做两次，两次结果均应符合要求。

5.3.4 示值误差计算

5.3.4.1 温度部分的示值误差按式（1）计算：

$$\Delta t = t_B - t_N \quad (1)$$

式中： Δt ——表 7 中规定的某检定点 t 的温度示值误差，℃；

t_B ——在检定点 t 下深温计的温度示值，即按 5.3.2.7 规定获得的两次读数结果的算术平均值，℃；

t_N ——在检定点 t 的检定过程中，通过测温的标准仪器对温压力容器内水温的测定结果，℃。

5.3.4.2 深度部分的示值误差按式（2）计算：

$$\Delta h = h_B - h_N \quad (2)$$

式中： Δh ——表 7 中规定的某检定点 h 的深度示值误差，m；

h_B ——在检定点 h 下深温计的深度示值，即按 5.3.2.7 规定获得的两次读数结果的算术平均值，m；

h_N ——标准深度示值，按式（3）的计算结果，m。

$$h_N = p_N / (\rho \cdot g) \quad (3)$$

式中： p_N ——在检定点 h 的检定过程中，标准压力表的示值，Pa；

ρ ——纯水的密度，kg/m³；

g ——重力加速度，m/s²。

按式（4）计算深度引用误差：

$$\delta_n = (|\Delta h|_{\max} / h_{\max}) \times 100\% \quad (4)$$

式中： δ_n ——深度引用误差；

$|\Delta h|_{\max}$ ——式（2）中计算结果绝对值的最大值，m；

h_{\max} ——深温计的最大使用深度，m。

5.3.4.3 采水深度示值误差按式（5）计算：

$$\begin{aligned}\Delta h' &= h'_N - h'_B \\ &= h'_N - \{p'_N / (\rho \cdot g)\}\end{aligned}\quad (5)$$

式中： $\Delta h'$ ——采水深度示值误差，m；

h'_N ——规定的某一采水器活门应动作的标称深度，m；

p'_N ——在检定点 h'_N 的检定过程中，按 5.3.3.4 规定获得的压力值，Pa；

5.4 检定结果的处理

依据本检定规程要求检定合格的深温计发给检定证书；检定不合格的深温计发给检定结果通知书，并注明不合格项目。

5.5 检定周期

深温计的检定周期一般不超过 1 年，在检定周期内，如果使用者对深温计的性能发生怀疑时，亦可提前送检。

附录 A

机械式深度温度计检定记录表格式

标准铂电阻温度计型号及名称									
标准压力表型号及名称									
被检仪器型号名称、制造单位及出厂编号									
送检单位名称									
外观检查									
坐标网格片	满量程长度								
	线条、数字影像								
采水器排列及活门开关									
记录笔开关									
记录玻璃片									
保护层及结构牢固性									
性能检查									
采水可靠性									
采水量									
采水器密封性									
记录线									
采水深度									
标称 深度	仪器示值								
	一			二			三		
	压力 /MPa	深度 /m	示值误差 /m	压力 /MPa	深度 /m	示值误差 /m	压力 /MPa	深度 /m	示值误差 /m

室温：

湿度：

年 月 日

检定员：

核验员：

第 1 页共 2 页

(续表)

类别	温 度				深 度							
	标准 温度 /℃	仪器示值/℃			示值 误差 /℃	标准 压力 /MPa	标准 深度 /m	标准 温度 /℃	仪器示值/m			示值 误差 /m
		一	二	平均					一	二	平均	
升温 检定												
降温 检定												

室温：
检定员：

湿度：
核验员：

年 月 日
第 2 页共 2 页

附录 B

检定证书（内页）格式

检 定 结 果

检定项目	技术要求	检定结果	结论
深度引用误差			
温度示值误差			
采水深度示值误差			

注：下次检定请携带此证。

附录 C

检定结果通知书（内页）格式

检 定 结 果

检定项目	技术要求	检定结果	结论
深度引用误差			
温度示值误差			
采水深度示值误差			