

标准资料网

WWW.PV265.COM

GB/T 3927.2—1997

前 言

本标准是根据国际标准 IEC 60-2:1994《高电压试验技术 第 2 部分测量系统》对 GB 311.4《高电压试验技术 测量装置》和 GB 311.5《高电压试验技术 测量装置及使用导则》进行修订的。在技术内容上与国际标准等效,编写规则上与之等同。

采用国际标准 IEC 60-2 可以使我国高电压测量技术与国际一致,参加国际电工委员会统一的认可系统,有利于我国国际贸易,技术经济交流。

本标准取代了 1983 年版的 GB 311.4《高电压试验技术测量装置》和 GB 311.5《高电压试验技术测量装置及使用导则》。和取代的版本相比,技术上作了很大的修改,编写规则上也大不相同。技术上最大的修改是保留了原版本中一些传统的测量系统参数,如刻度因数、阶跃波响应及参数等,又引进了认可的测量系统这一概念,相应地提出了性能试验、性能记录及标准测量系统,比对测量等,从而保证了高压测量系统的溯源性、统一性及准确性。

本标准编写规则按 GB 1.1—1993 进行,因而增加了“前言”并保留了国际标准的“IEC 前言”。

本标准在总标题“高电压试验技术”下包括以下两个部分:

第一部分:一般试验要求

第二部分:测量系统

本部分是第 2 部分,本标准中附录 A 是标准的附录,附录 B~附录 G 是提示的附录。

本标准从实施之日起,同时代替了 GB 311.3—83 和 GB 311.5—83。

本标准由中华人民共和国机械工业部提出。

本标准由全国高电压试验技术和绝缘配合标准化技术委员会归口。

本标准起草单位:西安高压电器研究所和武汉高压研究所。

本标准主要起草人:黄德祥、朱同春、杨文才、余存仪。

本标准 1964 年首次发布,1983 年第一次修订后编号为 GB 311.4 及 GB 311.5,1997 年第二次修订。

IEC 前言

国际标准 IEC 60-2 是由国际电工委员会(IEC)第 42 技术委员会高压试验技术制定的。

本版是第二版,它取代了 1976 年出版的 IEC 60-3《测量装置》和 1977 年出版的 IEC 60-4《测量装置及使用导则》,本版中有技术上的修改。

本标准文件是根据下列文件制定:

DIS	关于表决的报告
42(CO)54	42(CO)57

通过本标准的表决情况均可在上述关于表决报告中查到。IEC 60 将总标题:高电压试验技术下设以下部分:

第 1 部分:一般试验要求

第 2 部分:测量系统

附录 A 是本标准的必备部分,向选择使用认可系统的国家提供标准化要求。

附录 B~附录 G 仅为参考性的。

中华人民共和国国家标准

高电压试验技术 第二部分:测量系统

GB/T 16927.2—1997
eqv IEC 60-2:1994

代替 GB 311.4—83
GB 311.5—83

High-voltage test techniques Part 2: Measuring systems

1 范围

本标准规定了所使用的术语及其定义、测量系统应满足的要求、测量系统及其组件的认可和校核方法以及系统被证实满足本标准要求的程序。

本标准适用于直流电压、交流电压、雷电和操作冲击电压、冲击电流以及联合和合成电压试验中测量电压和电流的测量系统及其组件。

2 引用标准

下列标准所包含的条文,通过在本标准中引用而构成为本标准的条文。本标准出版时,所示版本均为有效。所有标准都会被修订,使用本标准的各方应探讨使用下列标准最新版本的可能性。

- GB 311.1—1997 高压输变电设备的绝缘配合
- GB 311.6—83 高电压试验技术 第五部分 测量球隙
- GB 813—89 冲击试验用示波器和峰值电压表
- GB 2900.19—94 电工术语 高电压试验技术和绝缘配合
- GB 12720—91 工频电场测量
- GB/T 16927.1—1997 高电压试验技术 第一部分:一般试验要求
- GB/T 16896.1—1997 高电压冲击试验用数字记录仪 第一部分:对数字记录仪的要求

3 名词术语

3.1 测量系统

3.1.1 测量系统 measuring systems

用来进行高电压或冲击电流测量的整套装置。

注

- 1 测量系统通常包括以下组件:转换装置、转换装置接到试品或电流回路的引线、接地连线、转换装置的输出端接到指示或记录仪器(并附有衰减、终端和匹配阻抗或网络)的连接系统,指示或记录仪器接到电源的连线。仅由以上某些组件组成的测量系统,只要符合本标准规定的准确度要求也是可接受的。各组件可由许多元件或单一元件组成。例如:电容分压器的高压臂电容可由许多低电压电容器组成或者也可由单一的充气电容器组成。
- 2 测量系统所处的环境,它与带电体和接地物体的净距,周围有无电场或磁场都可能明显影响其准确度。

3.1.2 测量系统的性能记录 record of performance of a measuring system

使用者建立的测量系统的详细记录,是说明系统和表明系统达到标准所列要求的证明文件。文件中应包含初始性能试验结果和历次性能试验,性能校核一览表及其结果。

3.1.3 认可的测量系统 approved measuring system

通过以下三项工作证实能满足本标准提出的一项或几项要求的测量系统。

- a) 初始性能试验。
- b) 历次性能校核和性能试验。
- c) 性能记录包含这些试验结果。

系统认可仅指在性能记录所涉及到的布置和条件下进行的认可。

3.1.4 标准测量系统 reference measuring system

具有足够准确度和稳定性的测量系统,在进行特定波形和范围内的电压或电流同时比对测量中,它被用来认可其他测量系统。

注:标准测量系统(符合本标准要求的)能作为认可的测量系统使用,但认可的测量系统不能作为标准测量系统。

3.1.5 标准测量装置 standard measuring device

能以规定的准确度来测量高电压的装置(例如按 GB 311.6 使用的球隙和按 GB/T 16927.1 使用的棒-棒间隙。)

3.2 转换装置

3.2.1 转换装置 converting device

将被测的量转变成指示仪表或记录仪器所能指示或记录的量的装置。

3.2.2 分压器 voltage dividers

由高压臂和低压臂组成的转换装置。输入电压加到整个装置上,而输出电压则取自低压臂。

注:两个臂的元件通常是电阻、电容或两者的组合体。装置的名称按其元件的类型及布置方法而定。

3.2.3 电压互感器 voltage transformer

测量交流高电压参数的降压变压器。

3.2.4 高压测量阻抗 high voltage measuring impedance

能输出与施加电压成比例的电流的装置。

3.2.5 分流器 current-measuring shunt

能产生与施加电流成比例的电压信号的电阻器。

3.2.6 补偿式电流测量装置 compensated current-measuring device

含有补偿网络的电流测量装置。

3.2.7 电流互感器 current transformer

能产生与输入电流成比例的输出信号的变换器。

注:和积分电路联用的罗柯夫斯基线圈是一种宽频带电流互感器。

3.2.8 电场探头 electric-field probe

测量电场的幅值和随时间变化过程的转换装置。

注:电场探头可用来测量产生电场的电压的波形,但测量时应不受电晕影响。

3.3 传输系统 transmission system

将转换装置的输出信号传递到指示仪表或记录仪器的一套装置。

注

- 1 传输系统一般由带终端阻抗的同轴电缆组成,还可包括转换装置与测量仪器之间所连接的衰减器或其他装置。例如,光纤系统包括光发射器,光缆和光接收器以及相应的放大器。
- 2 传输系统可全部或部分地归入转换装置中。

3.4 指示或记录仪器 indicating or recording instrument

显示或记录被测量值或相对应值的装置。

3.5 刻度因数 scale factors

3.5.1 测量系统的刻度因数

乘以仪器的读数便得到被测量值的系数。

注

- 1 测量系统可有一个以上的刻度因数,例如,对于不同的频率范围或不同的波形,就可有不同的刻度因数。
- 2 在某些测量系统中,为直接显示被测量值,仪器读数可以倍乘设置,此时,测量系统的刻度因数已被统一处理了。

3.5.2 转换装置的刻度因数 scale factor of a converting device

乘以转换装置的输出便得到其输入量的系数。

注:转换装置的刻度因数可以是无量纲的(例如分压器的分压比)。也可以是有量纲的(例如高压测量阻抗的传输阻抗)。

3.5.3 传输系统的刻度因数 scale factor of a transmission system

乘以传输系统的输出便得到其输入量的系数。

3.5.4 指示记录仪器的刻度因数 scale factor of a indicating or recording instrument

乘以仪器的读数便得到其输入量的系数。

3.5.5 测量系统的标定刻度因数 assigned scale factor of a measuring system

最近一次性能试验所确定的刻度因数值为系统标定刻度因数。

3.6 有关测量系统动态特性的定义

3.6.1 标称瞬间 τ_N (仅对冲击测量) nominal epoch

测量系统被认可过的规定的冲击波时间参数最小值(t_{\min})和最大值(t_{\max})之间的间隔(从 t_{\min} 到 t_{\max} 的实数范围)。对于雷电冲击全波,规定的时间参数为波前时间 T_1 ;对于雷电冲击截波,规定的时间参数为截断时间 T_C ;对于操作冲击波,规定的时间参数为峰值时间 T_P 。

注:对于不同的频率范围或波形,测量系统有一个以上的标称瞬间。例如,一个特定的测量系统对于 T_1 为 800 ns~1 200 ns 之间的雷电波可在一个刻度因数下认可,而对于 T_P 为 0.200 ms~0.300 ms 之间的操作波则可在另一个刻度因数下认可。在这种情况下,标称瞬间为 800 ns~1 200 ns 和 0.200 ms~0.300 ms。

3.6.2 测量系统的响应 G response of a measuring system

当系统的输入端施加特定的电压或电流时,以时间或频率为函数的输出。

3.6.3 幅-频响应 $G(f)$ amplitude/frequency response $G(f)$

当测量系统输入为正弦信号波时,以频率为函数的输出和输入之比(见图 1)。

3.6.4 阶跃波响应 $G(t)$ step response

向测量系统输入一个阶跃波信号时,以时间为函数的输出。

3.7 响应参数

3.7.1 响应参数 response parameters

按规定的方法,在测量到的响应上推导出的参数。

3.7.2 上、下限频率 f_2 和 f_1 limit frequencies f_1 and f_2

幅-频响应上的一段范围的上下限。在此范围内幅-频响应是恒定的,而且该上下限是响应第一次偏离恒定值 ± 3 dB 的位置(见图 1)。

3.7.3 参考水平 L_R (仅对冲击测量) reference level

标称瞬间内取的阶跃波响应的平均值。

注:一个测量系统可以有多个参考水平,例如,不同的频率范围和波形可以有不同的刻度因数。

3.7.4 阶跃波响应视在零点 O_1 virtual origin of a step response

阶跃波响应曲线前沿最陡处的切线与时间轴的交点。若响应曲线前沿部分有振荡,则画出振荡中心线以确定切线。若初始畸变较大,则在画切线时畸变部分予以忽略(见图 2)。

注

- 1 所有时间值均从视在零点 O_1 测得。
- 2 对于光滑响应或通过振荡而画得的光滑曲线,最陡处将出现在响应起始部分。

3.7.5 归一化阶跃波响应 $g(t)$ normalized step response $g(t)$

将参考水平归一化后的阶跃波响应。

注：对应于每一个参考水平，测量系统就有一个归一化阶跃波响应。

3.7.6 阶跃波响应积分 $T(t)$ step response integral $T(t)$

单位 1 与归一化阶跃波响应之差从 O_1 到 t 时刻的积分。 $g(t)$ 的起始段是由确定 O_1 所作的切线所代替。

$$T(t) = \int_{O_1}^t [1 - g(\tau)] d\tau \dots\dots\dots (1)$$

3.7.7 实验响应时间 T_N experimental response time T_N

阶跃波响应积分至 t_{\max} 的值。

$$T_N = \int_{O_1}^{t_{\max}} [1 - g(\tau)] d\tau \dots\dots\dots (2)$$

3.7.8 部分响应时间 T_a partial response time T_a

阶跃波响应积分的最大值(见图 2 和图 3)。

注：通常 T_a 等于 $T(t_1)$, t_1 为 $T(t)$ 首次到达单位幅值的时刻。

3.7.9 剩余响应时间 $T_R(t_i)$ residual response time $T_R(t_i)$

实验响应时间与阶跃波响应积分值(积分至某一特定时刻 t_i)之差,其中 $t_i < t_{\max}$ 。

$$T_R(t_i) = T_N - \int_{O_1}^{t_i} [1 - g(\tau)] d\tau \dots\dots\dots (3)$$

3.7.10 过冲 β overshoot β

归一化阶跃波响应的最大值超出单位值的数值。

3.7.11 起始畸变时间 T_0 initial distortion time T_0

由零线、归一化阶跃波响应 $g(t)$ 和确定 O_1 所作的切线所围成的面积所代表的时间(见图 2)。

3.7.12 稳定时间 t_s settling time t_s

使剩余响应时间 $T_R(t_s)$ 等于和小于 $2\%t_s$ 的最短时间,即:

$$|T_N - \int_0^{t_s} [1 - g(t)] d\tau| \leq \frac{t_s}{50} \dots\dots\dots (4)$$

t 的所有值均在 t_s 至 t_{\max} 时间间隔内(见图 3)。

3.8 总不确定度 e overall uncertainty e

表征测量结果分散在真值周围程度的估量。由于存在很多影响因素,它是由多个单独的不确定度所组成。

注：认为本标准中所考虑的大多数的不确定度来源都具有随机特性并是互相独立的,那么总不确定度 e 的最佳估量为:

$$e = \sqrt{\sum_{i=1}^n e_i^2} \dots\dots\dots (5)$$

式中 e 和 e_1, \dots, e_n 均用标准偏差表示。

3.9 额定值

3.9.1 额定电压或电流 rated voltage or current

转换装置或测量系统可适用的规定频率或波形的最大电压水平或电流水平。

3.9.2 使用时间(对交流或直流电压) operating time

在规定的 uncertainty 范围内,测量系统能在其额定电压下工作的时间。

3.9.3 最大施加次数(对冲击) maximum rate of application

每分钟施加规定波形的冲击的最多次数。在此条件下,测量系统能在额定电压或电流下,在规定的 uncertainty 范围和工作时间内使用。

3.10 认可的工作电压或电流范围 approved operating voltage or current range

一个规定的频率或波形的电压或电流范围,在此范围内已证实测量系统能按规定的 uncertainty 使用。

注：认可的工作范围极限可由使用者选定，并经本标准规定的性能试验加以确认，上限（认可的最大工作电压或电流）可以小于额定电压或电流（例如，额定电压为 2.5 MV 的雷电冲击测量系统在某工业实验室内如果仅仅进行 850 kV~1.05 MV 雷电冲击电压试验，该系统可以在 750 kV~1.2 MV 范围内认可）。

3.11 有关试验的定义

3.11.1 验收试验 acceptance test

测量系统或装置在使用前进行的试验。验收试验是为了评定其特定的特性，包括型式试验和例行试验。前者在样机上进行，后者每台装置均作。例如元件的温度系数，耐受试验等。此外，测量系统的验收试验还包括首次性能试验。

3.11.2 性能试验 performance test

对整套测量系统在工作条件下检测其性能的试验。

3.11.3 性能校核 performance check

验证最近一次性能试验所确定的结果是否仍有效所进行的简化试验。

3.11.4 参考记录 reference record

性能试验中规定的条件下得到的记录，可用来与将来进行的相同条件下试验或校核所得的记录进行比较（见 9.3.3）。

4 认可的测量系统的性能记录

4.1 总则

认可的测量系统需经验收试验并在其使用期限内进行试验和校核。通常需作以下试验：

- a) 系统组件的验收试验（仅需一次）。
- b) 系统的周期性性能试验。
- c) 系统的定期性能校核。

所有试验和校核结果以及其所处条件的记录均应保存在由使用者建立并保存的性能记录中，性能记录的完整格式被推荐在附录 B（提示的附录）的 B1~B6 中，而最简便格式列于 B7 条中。

对于本标准公布前所制造的设备或装置，如果没有验收试验所需证明文件，则用按本标准进行性能试验的记录连同按以前标准进行校核的证明文件，说明刻度因数是稳定的。这样就认为是满足要求的。

由几件可互换使用的装置组成的认可的测量系统应包括各种组合的单独性记录，并尽可能少用复印件。确切地讲，每一装置应单独记录，而传输系统和仪器一般要指明电缆长度及能满足相应标准的替代性指示仪器。

4.2 性能记录格式

性能记录格式推荐如下：

第 A 章：系统的一般说明（见 B2）。

第 B 章：转换装置、传输系统和测量仪器的验收试验结果（见 B3）。

第 C 章：全套测量系统上进行过的例行试验结果（见 B4）。

第 D 章：系统性能试验结果（见 B5）。

第 E 章：性能校核结果（见 B6）。

以上各章均可加序数表示。例如 A1 章为系统最初的一般说明；A2 章为系统有明显变动后的说明；D1 章为初始性能试验记录；D2 章为第二次性能试验记录。

全套测量系统的标定刻度因数总是列在最近一次的 D 章中。

详见附录 B。

5 试验程序和一般要求

5.1 总则

测量系统的转换装置、传输系统、测量仪器的主要要求是在规定的工作条件范围内应稳定,这样测量系统的刻度因数在长时间内就可保持稳定。

5.2 对转换装置的试验

5.2.1 刻度因数确定

按下列方法之一确定转换装置刻度因数:

- a) 同时测量转换装置的输入和输出量。
- b) 电桥法。即采用某种桥式回路,使被测转换装置的输出与一个准确可调的标准转换装置的输出相平衡,这时两者刻度因数相等。
- c) 测量高压臂和低压臂的阻抗值,通过计算求分压比。

5.2.2 线性度试验

在系统的被认可电压或电流范围内的最大和最小值以及其间三个大致等分值得下测量转换装置的刻度因数,测得值的变化不应超过其平均值的 $\pm 1\%$ (该试验可在适当的包括在测量系统中的转换装置上进行,或在测量系统上进行)。

该试验的标准方法是按 5.5.2 条与标准测量系统相比对。

替代试验如下:

- a) 已按标准方法确定了线性度的认可的测量系统可被用来代替标准测量系统。
- b) 在既无标准测量系统又无认可的测量系统,线性度试验可按本标准有关条款所述方法之一进行。

5.2.3 短期稳定性试验

对转换装置连续地施加额定电压或电流(对于冲击试验则以最大施加次数),持续时间相当于预期使用时间,在施加电压前和施加电压后(10 min 内)分别测量刻度因数。测得值之差应在 $\pm 1\%$ 范围内。

除非另有规定,直流和交流电压测量系统均应可连续使用。冲击测量系统的最大施加次数应为每分钟二次。

最大使用时间或最大施加次数可由转换装置的型式试验连同附在性能记录内的计算而确定。

5.2.4 单个元件的长期稳定性

单个元件的稳定性,电压和电流效应,温度效应应由制造厂提供或由型式试验确定。这些特性不应使转换装置的刻度因数在逐次性能试验之间的变化大于 1% 。

5.2.5 温度效应

环境温度的变化引起的转换装置刻度因数或参数(电阻或电容)的变化可利用单个元件温度系数的计算或在不同温度下测量来确定。温度系数可以取自制造厂的数据,并应列在性能记录中。

在环境温度变化很大的情况下,可使用温度校正系数。所采用的温度校正应列入性能记录中。无论何种情况,都要证实:计及温度校正后,刻度因数的变化仍在 $\pm 1\%$ 范围内。

5.2.6 接地墙(或带电体)的邻近效应

邻近效应引起的转换装置刻度因数或参数的变化可通过测量来确定。测量时可改变装置对一面接地墙(或一个带电物体)的距离,而其他接地墙或带电体的距离保持不变,或将其置于工作范围之外。

对于性能记录所列的各种距离范围,都应证实,刻度因数的变化仍在 $\pm 1\%$ 范围内。

注:一些测试实验室可选择在一组距离,或几组距离,或范围的情况下进行认可。

5.2.7 转换装置的动态特性

转换装置的动态特性测定可以将该装置置于一个典型使用条件的测量系统中进行。

5.2.8 测定幅-频响应

对被试系统输入一个幅值已知的正弦波信号(一般是低电压),测量其输出。在适当频率范围内,重复进行试验即可测得幅-频特性。

5.2.9 测定阶跃波响应

对被试系统输入阶跃电压或电流,测量其输出。

注:详见附录 C。

5.2.10 耐受试验

转换装置应通过 110% 的额定值的干耐受试验,试验电压(或电流)的波形和频率要满足规定,试验程序见 GB/T 16927. 1。

特别规定时,湿和污秽耐受试验作为型式试验进行。

耐受试验应在系统需使用的每个极性下进行。

注:认可的测量系统的每一组件均应能耐受住试品上发生的破坏性放电而其特性无任何改变。

5.3 传输系统的试验

带有源元件的传输系统的试验参照 5.2 所列程序进行。

5.4 指示仪表或记录仪器的试验

根据相应的国家标准或检定规程对仪器仪表进行测试和检定,若无标准或检定规则,则按 5.2 所列相应程序进行。

5.5 性能试验

5.5.1 一般要求

性能试验的目的是确定测量系统的标定刻度因数,对于冲击测量系统,性能试验还要证明其动态特性适合规定的要求以及其干扰水平小于规定极限。高压试验中,由于装置的尺寸,所加电压(或电流)的大小,试验回路和测量回路的相互干扰,进行现场校准是必须的。测量系统或他们的组件可以运到其他实验室模拟性能记录所述使用条件进行校准,但干扰水平必须在用户实验室中检查(若需要的话)。试验布置应代表运行条件并在性能记录中说明。

除非型式试验证实转换装置在规定的净距范围内对邻近效应并不敏感,否则由转换装置组成的每一测量系统的刻度因数都应测量。每组净距或净距范围都应记入性能记录内。

确定标定刻度因数的标准方法是在最大工作电压或电流下(只要有可能)与标准测量系统比对(见 5.5)。由于最高电压或电流的标准测量系统难以获得,因而可在低的电压或电流,如 20% 最高工作电压或电流下进行比对(见 5.5.2a)。对于峰值超过 1 MV 的雷电冲击,可在 200 kV 下进行比对。确定标定刻度因数的电压或电流应在线性度试验所覆盖的范围内。此外,可根据测到的每一组件的刻度因数(通常在低电压下测量),取其乘积来确定系统的标定刻度因数(见 5.5.2b)。

确定测量系统刻度因数所用的所有装置必须进行校准,测量系统中所用全部仪器仪表都必须检定,它们的量值应溯源到国家基准。

5.5.2 确定测量系统标定刻度因数

应采用标准方法来测量标定刻度因数,但也可采用替代法,只要能获得满意结果(为确保测量值中的“偏离”量适当,测量需小心进行)。校准用输入电压(或电流)的类型,波形及频率必须与被测量相同。若此条件不满足,则应提供标定刻度因数所适用的频率范围或波形的证明文件。

校准时的条件应记入性能记录中。

a) 标准方法:和标准测量系统相比对

试验时要同时读取两个系统的读数。由标准测量系统得到的读数通过计算得到输入量,再除以被试测量系统的仪器读数,就得到系统标定刻度因数 F 值。试验要重复 n 次($n \geq 10$),可得到 n 个独立读数 F_i 。取平均值 F_m 作为系统标定刻度因数,其实验标准偏差应小于 F_m 的 1%。

$$S = \sqrt{\frac{\sum_{i=1}^n (F_i - F_m)^2}{n - 1}} \dots\dots\dots (6)$$

注

1 假如一个估算值 F_0 引入公式中 F_m 的位置,得到的标准偏差也不大于 F_m 的 1%,那么这个 F_0 也可作为标定刻

度因数。

- 2 对于直流和交流电压测量,既可施加一次试验电压,读取 n 次数,也可施加 n 次试验电压读取每次读数。对于冲击测量,则应施加 n 次冲击。

试验应在同一电压或电流水平下进行,最好在额定电压下,至少应在不低于 20% 额定电压或电流下进行。对于冲击电压,可采用 200 kV。但必须保证,此电压或电流在线性度试验覆盖的范围内。为了获得合适的灵敏度,测量仪器的灵敏度设置可改变,也可采用不同仪器,但这些变化不能使系统的其他部分改变,仪器的每一档灵敏度都要经过校准。

如果只有一台仪器可供使用(该仪器是认可的测量系统所使用的,而且符合有关标准要求),试验时可将该仪器依次交替地接到每一系统,而系统的其他组成部分应保持不变。

如果测量系统有几个刻度因数(例如分压器有几个低压臂时),每个刻度因数都应该进行试验。

注

- 3 对于采用二次分压器的测量系统,如果通过其他试验能证实转换装置的等值阻抗等于二次分压器,可以只进行一个灵敏度档的试验。此时,二次分压器的所有灵敏度档都应分别试验。
- 4 通用示波器的探头作为二次分压器使用可能不够稳定,特别是这种探头部件的细小移动可能改变其补偿(见附录 F)。

b) 替代方法:组件校准

标定刻度因数可以用测量系统的转换装置,传输系统,测量仪器的刻度因数的乘积来确定。

转换装置和传输系统或两者的组合体的标定刻度因数用 5.2.1 条中介绍的方法确定并确保它们的总不确定度应不大于 1%。仪器的刻度因数根据相应标准确定,校准时要计及各组件的相互影响。

5.5.3 动态特性试验(对冲击测量系统)

应采用标准方法测量动态特性,也可采用替代法,只要能获得满意结果,(须确保测量值中的“偏离”量适当,测量须小心进行)。校准用输入电压或电流的类型,波形及频率必须与被测量相同。若此条件不满足,则应提供标定刻度因数所适用的频率范围或波形的证明文件。

所用的回路布置和说明,包括净距和高压引线的长度都应列入性能记录中。

a) 标准方法:与标准测量系统比对

可利用 5.5.2a 试验所得的相同记录并评估每个系统所测得的有关冲击的各时间参数,被试系统应满足以下条件:

- 两个系统测得的每一时间参数的差值应在由标准测量系统测得的相应值的 $\pm 10\%$ 的范围内。
- 对于每一时间参数,被试系统与标准系统相应读数之比值的实验标准偏差均应小于其平均比值的 5%。

b) 替代方法:阶跃波响应测量

按 5.2.9 条测量被试系统的阶跃波响应,并求响应参数,这些参数应满足本标准相应条款中提出的要求。

5.5.4 干扰试验(对冲击测量系统)

试验在测量系统上进行,试验时电缆或传输系统输入端短接、电缆或传输系统的接地线不变。应施加一个典型的冲击波形,使测量系统的输入发生破坏性放电并记录其输出。试验应在最高工作电压或电流下进行。

测到的干扰幅值应小于 1% 的测量系统测此电压或电流时的输出,干扰幅值大于 1% 也是允许的,但应证实它对测量无影响。

其他途径的干扰也是重要的,例如分压器高压臂的低压端的干扰。

6 认可的测量系统的鉴定和使用

6.1 测量系统的鉴定

测试实验室应采用此节所列的试验来鉴定其测量系统。此外,测试实验室可选择由国家实验室或认

证过的校准实验室进行性能试验。在此情况下,每次校准的有效期由国家实验室或认证机构规定。

每一测量系统均应经过验收试验(只进行一次,见 3.11.1),定期重复性性能试验(见 6.3)和经常重复的性能校核(见 6.4)。每种类型的测量系统所应进行的试验汇总表列于附录 E 中。

6.2 使用条件

认可的电压测量系统应直接与试品两端相连,连接时应使试验回路与测量回路之间的杂散耦合减至最小。

认可的电流测量系统应与试品串联。

在干燥和无污秽的工作条件下,认可的测量系统一般都可以在所要求的不确定度范围内使用。

6.3 性能试验

为保持测量系统的特性,应定期地重复 5.5 条的性能试验而确定其标定刻度因数。建议每年重复一次,有时可延长,但每五年至少重复一次。

测量系统经过较大修理以及系统布置超出记录中规定范围后必须进行性能试验。

由于性能校核中发现标定刻度因数已明显变化而必须进行性能试验时,应先研究发生变化的原因(见 7.4、8.4、9.4、10.4 和 11.4)。

6.4 性能校核

应根据测量系统稳定性的时限进行性能校核(如性能记录所示)。为了确定系统的稳定性,系统刚投入使用时应经常进行性能校核。性能校核如 7.4、8.4、9.4、10.4 和 11.4 所述。

7 直流电压测量

7.1 对认可的测量系统的要求

一般要求是测量试验电压算术平均值的测量总不确定度应不超过 $\pm 3\%$ 。

在存在幅值不超过 GB/T 16927.1 所规定的纹波时,也不应超过上述总不确定度范围。

注:应注意交流电压可能耦合到测量系统,并影响测量仪表读数。

7.1.1 刻度因数的稳定性

在性能记录中所列的环境温度和湿度的范围内,转换装置和传输系统的刻度因数的变化不应超出 $\pm 1\%$ 。

测量仪器的准确度等级应等于或优于 0.5 级,或按本标准进行试验。

直流电压转换装置的结构应保证所有沿外表面的泄漏电流能直接导入地;内部泄漏电流相对于测量电流可忽略不计。

注:为使泄漏电流与测量电流之比较小,要求在额定电压时的测量电流高达 0.5 mA 可能是必需的。

7.1.2 测量上升电压的动态特性

认可的测量系统的实验响应时间 T_N 不应大于 0.5 s。这样将确保以 GB/T 16927.1 中规定的绝缘试验电压上升速率升压时的测量准确度达到 7.1 条的要求。

注

- 1 在一些情况下,使转换装置的响应时间远小于 0.5 s,以便在试验回路发生闪络时改善其特性。但为避免高压源纹波对测量值的影响,测量系统(包括测量仪器)的响应时间应大于 $5/f$, f 是纹波的基频。
- 2 在某些情况下,例如污秽试验中,可能要求检测暂态分量。本条对此未提要求。一些导则可参见冲击电压测量条款。

7.2 认可的测量系统组件的验收试验

为通过验收试验,测量系统的各组件应通过本章所列的型式试验和例行试验的要求。通常用在同类产品的单件上作试验或按制造厂的数据可满足型式试验的要求。例行试验应在每一组件上进行。详见第 5 章和第 4.1 条。

型式试验:

- a) 组件的温度效应(可按各元件的数据进行计算);
- b) 长期稳定性;
- c) 转换装置的温度效应;
- d) 动态特性(测量响应时间);
- e) 转换装置的湿耐受或污秽耐受试验(被要求时);
- f) 使用时间。

例行试验:

- a) 确定刻度因数;
- b) 线性度;
- c) 短期稳定性;
- d) 转换装置的干耐受试验。

7.2.1 确定组件刻度因数

转换装置和带有源元件的传输系统的刻度因数应按 5.2.1 条中介绍的方法之一利用直流电压测量确定。

7.2.2 线性度试验

线性度试验应在系统所用的每一极性下进行。

- a) 标准方法:与标准测量装置比对,详见 5.2.2 条。

此外,也可采用下述方法之一:

- b) 与认可的测量系统比对,见 5.2.2 条。
- c) 与标准测量装置比对。

转换装置应包含在相应的测量系统内,并用 GB/T 16927.1 附录所示的棒-棒间隙来校核,其间隙距离和湿度的极限也应在该附录所列范围内。试验应在相对于被认可系统电压范围的最大和最小值的间隙距离以及其间三个大致等分的间隙距离下进行。整个线性度试验应在短时间内进行,这样就不必进行大气条件修正。

除不必进行大气条件修正外,其他均采用 GB/T 16927.1 所列程序。如果每一间隙的破坏性放电电压与被试系统相应输出的比值均在其平均值的 $\pm 1\%$ 范围内变化,则认为系统是线性的。

- d) 多级型装置的特定试验

对于由多级组成的转换装置,应先按 5.2.2 条所述对每一级进行线性度校核,然后在最大工作电压下校核组装后的转换装置的线性度,校核时是比较转换装置高压端的输入电流与其低压端的输出电流,两者之差不应超出 $\pm 1\%$ 范围。

- e) 与线性 AC/DC 变换器的输入电压相比较

将测量系统的输出和 AC/DC 变换器输入的交流电压峰值相比较来校核线性度应在系统被认可的电压范围内的最大、最小以及其间三个大致等分的电压值下进行试验。如果每一测量电压与相应的 AC/DC 变换器输入交流电压峰值之比值均在其 $\pm 1\%$ 的平均值内变化,则认为系统是线性的。应采用标准测量系统或认可的测量系统来测 AC/DC 变换器的输入交流电压。

试验 c)、d)和 e)都是一种经济简便的替代试验。但不满足 c)或 d)或 e)的要求也未必表示测量系统是非线性的。在此情况下,就应采用 a)或 b)的试验。符合 a)或 b)试验极限要求的测量系统被认为是线性的,而不再考虑它以前曾不满足 c)或 d)或 e)的要求。

7.2.3 测量阶跃波响应(被要求时)

转换装置的阶跃波响应应在代表其工作条件(特别是对地和对带电体净距)的整个测量系统上进行。

试验可在低电压下进行。所加阶跃波的上升时间应小于响应时间的十分之一,而其源的内阻应小于被试系统输入电阻的千分之一。

此外,可进行频率响应试验以证实上限频率是足够高的。

7.3 性能试验

测量系统的标定刻度因数应按 5.5.2 条所述方法确定。

7.4 性能校核

认可的测量系统的刻度因数应用下列方法之一来校核:

a) 校核组件的刻度因数

应采用不确定度不超过 $\pm 1\%$ 范围的内部或外部校准器来校核每组件的刻度因数。

如果每一刻度因数与它前值之相对变化均不大于 1% ,则认为测量系统的标定刻度因数是有效的。若有一因数相对变化较大,则需再次确定标定刻度因数(见 6.2)。

b) 校核测量系统的刻度因数

应按 5.5.2 条的程序与另一认可的测量系统进行比对,或与 GB/T 16927.1 附录中规定的标准测量装置进行比对。如果两测量值之差在 $\pm 3\%$ 范围内,则可认为标定刻度因数有效。如果差值较大,则应再次确定标定刻度因数(见 6.2)。

7.5 标准测量装置

按 GB/T 16927.1 附录设计和应用的棒-棒间隙是直流电压标准测量装置,其不确定度在 $\pm 3\%$ 范围内。

7.6 测量纹波幅值

7.6.1 对认可的测量系统的要求

应以总不确定度不超过 $\pm 10\%$ 纹波幅值与 $\pm 1\%$ 直流电压算术平均值两者中的最大值的要求来测纹波幅值。

可用独立的测量系统或同一转换装置带两台不同的仪器来测电压平均值和纹波幅值。

7.6.2 和 7.6.3 条所规定的试验仅适用于测量纹波幅值的系统,而且都是性能试验。

7.6.2 测量纹波频率下的刻度因数

测量系统的刻度因数应在纹波的基频频率 f 下测量,其不确定度应不超过 $\pm 3\%$ 范围,可按各组件的刻度因数的乘积来确定刻度因数。

7.6.3 动态特性

测量系统的幅-频响应的上限频率 f_2 应大于 10 倍的纹波基频频率 f 。

8 交流电压测量

8.1 认可的测量系统的要求:

一般要求是在额定频率下测量试验电压峰值或有效值的总不确定度应在 $\pm 3\%$ 范围内。

8.1.1 刻度因数的稳定度

在性能记录所列的环境温度和净距的范围内,转换装置和传输系统的刻度因数的变化范围不应超过 $\pm 1\%$ 。

测量仪表的准确度应达 0.5 级或按本标准进行试验,使用峰值电压表时,其不确定度不应超过 $\pm 1\%$ 范围。

8.1.2 动态特性

测量系统的幅-频响应在 0.2~7 倍的试验电压频率范围内的变化不应超过 $\pm 2\%$,在接上试品引起 7 次以上谐波分量增大时,幅-频响应的变化也不应大于最高谐波频率的 2% 。特殊要求可由有关标准规定。

注

- 1 在某些情况下,可能需要测量叠加在交流电压上的暂态电压,此处未给出具体要求,但可从第 9 章得到某些导则。

2 某些试验电源不会产生谐波,例如串联谐振试验装置。

8.2 认可的测量系统组件的验收试验

为通过验收试验,测量系统组件均应满足本条所列的型式试验和例行试验要求,通常用在同类产品的单件上作试验或按制造厂的数据可满足型式试验的要求。每一组件都应进行例行试验,详见第5章和4.1条。

型式试验:

- a) 组件的温度效应(可按元件的测量值或制造厂的数据进行计算);
- b) 长期稳定性;
- c) 邻近效应;
- d) 转换装置的湿耐受或污秽耐受试验(被要求时);
- e) 使用时间;
- f) 传输系统的温度效应;
- g) 动态特性(幅-频响应测定)。

例行试验:

- a) 确定刻度因数;
- b) 线性度;
- c) 短期稳定性;
- d) 转换装置的干耐受试验。

8.2.1 确定组件刻度因数

转换装置和带有源元件的传输系统的刻度因数应按5.2.1节中所列方法之一,利用交流电压在额定频率下确定。

8.2.2 线性度试验

应按下述进行线性度试验:

- a) 标准方法:与标准测量系统比对,见5.2.2。
- 此外,也可采用下述方法之一:
- b) 与认可的测量系统比对,见5.2.2。
 - c) 与标准测量装置比对。

测量系统应与符合GB 311.6规定使用的球隙相校核。试验应在相应于被认可系统电压范围内的最大和最小值的间隙距离以及其间三个大致等分的间隙距离下进行。整个线性度试验应在短时间内进行,这样就不必进行大气条件修正,如果每一球隙的破坏性放电电压与被试系统相应输出之比值均在其平均值的 $\pm 1\%$ 范围内变化,则可认为系统是线性的。

注:上述条件满足时,球隙放电电压的偏差可在 $\pm 1\%$ 之内。

d) 多级电容式转换装置的特定试验

对于由多个电容器组成的转换装置,按下述三个步骤试验:

——按5.2.2条规定,对一个等同完整的转换装置(装有高压极)进行型式试验。

——在5.2.2条所规定的五个电压下测量每一电容器的电容值,在整个电压范围内每个电容值的变化均不应超过 $\pm 1\%$ 范围。

——组装后的转换装置在额定电压下应无可见或可听到的电晕。

e) 与变压器(或串接变压器)的输入电压相比对

用测量系统测变压器的输出电压,对照变压器的输入电压来校核测量系统。试验应在被认可系统电压范围的最大和最小值及中间三个大致相等的电压下进行。假如每一测得的输出电压和相应输入电压的比值均为其平均值的 $\pm 1\%$ 范围内变化,则认为此系统是线性的。试验变压器的输入电压必须用标准测量系统或认可的测量系统来测量。

f) 和电场强度测量仪的输出相对比

应对照电场强度测量仪来校核测量系统,电场强度测量系统的位置应使它能测量与被测电压成比例的电场。可采用符合 GB 12720 有关要求的电场强度测试仪,试验应在被认可系统电压范围的最大、最小值以及其间三个大约相等的电压下进行。假如每一测得的电压和相应电场之比均在其平均值的 $\pm 1\%$ 范围变化,则认为此系统是线性的。

试验 c)、d)、e)、f) 都是一种经济简便的替代试验。但不满足 c)、d)、e)、f) 试验要求也未必表示测量系统是非线性的。在此情况下,就应采用 a) 和 b) 试验。符合 a) 或 b) 试验的极限要求的测量系统,尽管前面不满足 c)、d)、e)、f) 试验的极限要求,也应认为是线性的。

8.2.3 测量幅-频特性

转换装置的频-幅特性应在能代表其工作条件(特别是对接地体和带电体的净距)的完整测量系统上进行,确定时要达到最高的有效谐波频率(见 7.1.2)。

8.2.4 邻近效应(转换装置——任选项目)

接地体和带电体的影响可由型式试验来说明,其结果列成曲线或表格,表示转换装置刻度因数与其对接地体或带电体净距的函数关系。

8.2.5 确定峰值电压表刻度因数

应采用已知的额定频率的正弦波电压来确定其刻度因数。

8.3 性能试验

测量系统的标定刻度因数按 5.5.2 条确定。

8.4 性能校核

认可的测量系统的刻度因数应按以下方法之一来进行校核:

a) 组件刻度因数的校核

可采用不确定度不超过 $\pm 1\%$ 的内部或外部校准器对每一组件的刻度因数进行校核。若每一刻度因数与其前值之相对变化不大于 1% ,则认为该测量系统的标定刻度因数是有效的;只要有一个相对变化大于 1% ,则需重新测定标定刻度因数(见 6.2)。

b) 测量系统刻度因数的校核

应按 5.5.2 条的程序与另一认可的测量系统比对或者与 GB 311.6 规定的标准测量装置比对。如果两测量值之差均不超过 $\pm 1\%$,则可认为该测量系统的标定刻度因数是有效的;若差值较大,则应重新确定标定刻度因数(见 6.2)。

8.5 标准测量装置

根据 GB 311.6 中所采用的球隙是测量交流电压峰值的标准装置,其不确定度在 $\pm 3\%$ 范围内。

9 雷电冲击电压测量

9.1 认可的测量系统的要求

一般要求是:

a) 测量冲击全波峰值的总不确定度为 $\pm 3\%$ 范围内。

b) 测量冲击截波的总不确定度取决于截断时间 T_c 。

当 $0.5 \mu\text{s} \leq T_c < 2 \mu\text{s}$ 时,总不确定度为 $\pm 5\%$ 范围内;

当 $T_c \geq 2 \mu\text{s}$ 时,总不确定度为 $\pm 3\%$ 范围内。

注 1: $T_c < 0.5 \mu\text{s}$ 的冲击截波将在文件“极快速瞬态过程”中说明。

c) 测量冲击波形时间参数的总不确定度为 $\pm 10\%$ 范围内。

d) 测量可能叠加在冲击波上的振荡不应超过 GB/T 16927.1 所列的允许水平。

注 2: 由于目前对截波电压下跌段尚无特别要求,所以对此不作明确规定。

9.1.1 刻度因数的稳定性

在性能记录中所列的环境温度和净距的范围内,转换装置和传输系统的刻度因数的变化范围不应大于 $\pm 1\%$ 。

记录仪器的准确度应满足 GB 813 和 GB/T 16896.1 的要求。

9.1.2 动态特性

满足以下条件,测量系统动态特性就适合于测量在性能记录内规定的波形的峰值电压和时间参数:

a) 刻度因数稳定在一定的范围内,这些范围是:对全波和 $2\ \mu\text{s}$ 后截断的截波为 $\pm 1\%$;在 $0.5\ \mu\text{s}\sim 2\ \mu\text{s}$ 之间截断的截波为 $\pm 3\%$ 。

b) 测得的时间参数的不确定度在 $\pm 10\%$ 范围内。

c) 为重现可能叠加在冲击上的振荡,测量系统的上限频率 f_2 或其部分响应时间应满足:对于峰值上的振荡, $f_2 > 5\ \text{MHz}$ 或 $T_r < 30\ \text{ns}$;对于波前振荡, $f_2 > 10\ \text{MHz}$ 或 $T_r < 15\ \text{ns}$ 。

按以往的概念,采用一个测量系统就可测量所需的全部参数(即峰值、时间参数、振荡)。然而,许多系统只能被认可用于测量峰值和时间参数,并不能认可用于测量振荡。在这种情况下,可以认可一个测量系统用于测量峰值电压和时间参数,而认可一辅助测量系统用于测振荡(假如需要,在较低电压下测)。

9.1.3 和试品的连接

认可的测量系统应直接接到试品端。对于冲击测量,认可的测量系统不应插到电压源和试品之间,以便其引线仅仅流过测量系统的电流。如测量系统不能这样连接,则必须在运行记录中强调指明。试验回路和测量回路的耦合应减到最小。

9.2 认可的测量系统组件的验收试验

为通过验收试验,测量系统组件均应满足本条所列的型式试验和例行试验要求。通常用在同类产品的单件上作试验或按制造厂的数据可满足型式试验的要求。每一组件都应进行例行试验,详见第 5 章和 4.1 条。

型式试验:

- a) 转换装置和传输系统及其刻度因数的温度效应(可按元件的测量值或制造厂的数据进行计算);
- b) 长期稳定性;
- c) 邻近效应(被要求时);
- d) 转换装置的湿耐受或污秽耐受试验(被要求时);
- e) 最大施加次数试验;
- f) 传输系统的干扰试验(被要求时);
- g) 动态特性。

例行试验:

- a) 确定刻度因数;
- b) 线性度试验;
- c) 短期稳定性;
- d) 转换装置的干耐受试验。

9.2.1 确定刻度因数

转换装置和带有源元件的传输系统的刻度因数应根据 5.2.1 条中所列的某种方法确定。

9.2.2 线性度试验

线性度试验应在被认可系统的每一极性下用一种波形进行。雷电冲击全波可用来确定雷电冲击截波用测量系统的线性度。5.2.2 条的线性度试验应按如下进行:

- a) 标准方法:与标准测量系统相比对,见 5.2.2 条。

此外,也可采用下述方法之一:

- b) 与认可的测量系统比对,见 5.2.2 条。

c) 与标准测量装置比对。

测量系统应与符合 GB 311.6, 又用放电火花照射(例如冲击电压发生器的放电球隙)的球隙相校核。不可认为用紫外线灯照射就足够了。试验应在相应于被认可系统电压范围内的最大和最小值的间隙距离以及其间三个大致等分的间隙距离下进行。整个试验应在短时间内进行, 这样就不必进行大气条件修正。如果每一球隙的破坏性放电电压与被试系统相应输出之比值均在其平均值的 $\pm 1\%$ 范围内变化, 则可认为该系统是线性的。

注: 当符合上述特定条件时, 球隙破坏性放电电压的偏差可在 $\pm 1\%$ 之内。

d) 与充电电压比对

应对照冲击发生器的充电电压来校核测量系统。试验应在被认可系统电压范围内的最大和最小值以及其间三个大致等分的电压下进行。如果每一测量电压与相应充电电压之比值均为其平均值的 $\pm 1\%$ 范围内变化, 则可认为该系统是线性的。

注: 进行此项试验时, 在冲击发生器点火的瞬间, 充电条件应保持恒定。

e) 多级转换装置的特定试验

对于由几个相同单元组成的转换装置, 应按下述三个步骤进行:

——按 5.2.2 条规定, 对一个等同完整的转换装置(装有高压极)进行型式试验。

——在 5.2.2 条所规定的五个电压下测量每一单元的刻度因数。在整个电压范围内, 每一单元的刻度因数变化不应超过 $\pm 1\%$ 。

——组装的转换装置在最大工作电压下应无可见电晕。

f) 与电场强度测量仪的输出相比对

应对照电场强度测量仪来校核测量系统。电场强度测量仪的位置应使它能测量与被测电压成比例的电场。试验应在被认可系统电压范围内的最大和最小值以及其间三个大致等分的电压下进行。如果每一测得的电压与测得的电场之比值均在其平均值的 $\pm 1\%$ 范围内变化, 则认为系统是线性的。

c)、d)、e)和 f) 试验都是一种经济简便的试验。但不满足 c)、d)、e)、f) 试验要求也未必表示测量系统是非线性的。在此情况之下, 就应采用 a) 或 b) 试验。符合 a) 或 b) 试验的极限要求的测量系统, 尽管前曾不满足 c)、d)、e) 或 f) 试验的极限要求, 也应认为是线性的。

9.2.3 测量阶跃波响应(被要求时)

转换装置的阶跃波响应应在能代表其工作条件(特别是对接地体和带电体的净距)的完整测量系统上进行测定。

试验可在低电压下进行, 阶跃波源的内阻应小于被试系统输入电阻的千分之一。

此外, 可进行频率响应试验来证实上限频率是足够高的。

9.2.4 邻近效应(转换装置——任选项目)

接地体和带电体的影响可由型式试验来说明。其结果列成曲线或表格, 表示转换装置刻度因数与其对接地体或带电体净距的函数关系。

9.3 性能试验

应作下列试验:

- a) 确定测量系统标定刻度因数;
- b) 动态特性;
- c) 干扰试验。

9.3.1 确定测量系统的标定刻度因数和标称瞬间(动态特性)

a) 标准方法

应采用 5.5.2a) 和 5.5.3 条所列程序与标准测量系统相比对来确定测量系统的标定刻度因数和动态特性。应采用两个不同波形的冲击来确定标称瞬间, 例如:

对于冲击全波:

- 较短的波前时间赋予 t_{\min} (见 3.6.1)；
- 较长的波前时间赋予 t_{\max} ；
- 这两种波形都应有测量系统被认可的最长半峰值时间。

这些波形也包括 $2\ \mu\text{s}$ 后截断的冲击截波。

对于截断时间为 $0.5\ \mu\text{s}\sim 2\ \mu\text{s}$ 范围内的冲击截波：

- 较短的截断时间赋予 t_{\min} ；
- 较长的截断时间赋予 t_{\max} 。

试验所涉及的使用条件均应列入性能记录内。

此外,也可采用下述方法之一：

b) 用同一种波形进行比对测量另补充阶跃波响应测量

应按 5.5.2a) 和 5.5.3 条采用同一种波形和标准测量系统进行比对测量。若采用冲击全波,波前时间应选在所要求的标称瞬间内,而半峰值时间则应为被认可测量系统的最长半峰值时间。此波形也包括 $2\ \mu\text{s}$ 以后截断的冲击截波。对于截断时间为 $0.5\ \mu\text{s}\sim 2\ \mu\text{s}$ 范围内的冲击截波,截断时间应选在 $0.5\ \mu\text{s}\sim 0.9\ \mu\text{s}$ 的范围内。

测量系统的阶跃波响应除了应按 5.2.9 条记录外,还应符合下述要求：

对于冲击全波和 $2\ \mu\text{s}$ 后截断的冲击截波,阶跃波响应应在 t_{\min} 至 t_{\max} 范围内应保持稳定在 $\pm 1\%$ 之内,而且在 t_{\min} 至 $t_{2\max}$ 范围内的变化不应大于 5% , $t_{2\max}$ 为被认可系统的最长半峰值时间。

此外,若在标称瞬间内的阶跃波响应上有高频振荡时,则足以证明稳定时间 t_s 是小于 t_{\min} 的。

对于截断时间为 $0.5\ \mu\text{s}\sim 2\ \mu\text{s}$ 范围内的冲击截波,阶跃波响应应在 t_{\min} 至 t_{\max} 范围内应保持稳定在 $\pm 3\%$ 以内。

此外,若在标称瞬间内的阶跃波响应上有高频振荡时,则足以证明在整个标称瞬间剩余响应时间 $T_R(t)$ 是小于 $t/200$ 的。

c) 测量各组件的刻度因数并由阶跃波响应确定响应参数

应按 5.5.2b) 条确定测量系统的标定刻度因数。试验所涉及的工作条件范围应列于性能记录内。

应按 5.2.9 条记录测量系统的阶跃波响应。阶跃波响应从 t_{\min} 至 T_p 范围内应稳定在 $\pm 1\%$ 范围内。 T_p 为测量标定刻度因数时所用波形的到峰值时间(例如,如果是采用 $1\ \text{kHz}$ 交流电压,则 T_p 为 $250\ \mu\text{s}$ 。假如使用直流电压,则 T_p 可被定为 $100\ \text{ms}$)。

对于冲击全波和 $2\ \mu\text{s}$ 后截断的冲击截波,响应在标称瞬间段内应稳定在 $\pm 1\%$ 范围内。此外,若阶跃波响应上有高频振荡,就足以证明稳定时间 t_s 是小于 t_{\min} 的。对于截断时间为 $0.5\ \mu\text{s}\sim 2\ \mu\text{s}$ 范围内的冲击截波,阶跃波响应在标称瞬间内应稳定在 $\pm 3\%$ 范围内。此外,若阶跃波响应上有高频振荡,就足以证明在整个标称瞬间内剩余响应时间 $T_R(t)$ 的绝对值是小于 $t/200$ 的。

此外,阶跃波响应在认可的最长半峰值时间段内偏离基准水平不应大于 5% 。

注：提出下列推荐有助于各实验室评定其测量系统。应强调,符合这些推荐(也许未必需要)未必足以确保能满足测量系统动态特性的要求。

测量波前时间为 T_1 的标准冲击电压时,过冲 β 和部分响应时间 T_a 应满足使 β 和 T_a/T_1 的关系点均在图 5 的阴影面积内。

在测截断时间为 T_c 范围内的波前截断的冲击截波时,应符合下列条件：

- 稳定时间应为： $t_s \leq T_c$
- 实验响应时间 T_N 和部分响应时间 T_a 应为：

$$(T_a - 0.3T_c) \leq T_N \leq 0.3T_c$$

- 起始畸变 T_0 应足够小, $T_0 \leq 0.005T_c$

利用阶跃波响应来评定测量系统的特性时,性能记录应包括：

- 单位阶跃波响应记录,应标出 O_1 和相应于每一参考水平的水平线。

—— T_a 、 T_N 、 t_S 和 β 值。

9.3.2 参考记录(任选项)

阶跃波响应若被用于性能校核时,则应采用 5.2.9 条的方法记录。这些应附在性能记录内作为参考记录(永久保存),以便在逐次性能校核时能检查动态特性的变化(见 9.4)。

9.3.3 测量阶跃波响应(被要求时)

转换装置的阶跃波响应应在能代表其工作条件(特别是对接地体或带电体的净距)的完整测量系统上进行测定。

试验可在低电压进行。阶跃波源的内阻应小于被试系统输入电阻的千分之一。

9.3.4 干扰试验

应按 5.5.4 条进行试验。

9.4 性能校核

目前还尚无标准方法可用来进行性能校核,这是由于其准确度达不到性能校核所要求。使用者需要较高准确度时,应更为频繁地(超过本标准要求)重复性能试验。

9.4.1 校核刻度因数和动态特性

可采用下述方法之一校核认可的测量系统的刻度因数和动态特性:

a) 与认可的测量系统比对

应采用 5.5.2a) 和 5.5.3 所列程序,在同一种波形下与另一认可的测量系统(或标准测量系统)进行比对。施加冲击的次数可在 1 到最近一次性能试验所施加的次数之间选择。如果两者测得的刻度因数之差并不大于 3%,则可认为该刻度因数是有效的。如果差值较大,则应再次确定标定刻度因数(见 6.3)。

每一时间参数测得值应在另一测量系统相应测得值的 $\pm 10\%$ 范围内。如果差值大于 10%,则应再次确定标称瞬间(见 6.3)。

b) 校核组件的刻度因数和测量系统的阶跃波响应

应采用不确定度为 $\pm 1\%$ 范围内的内部或外部校准器校核每一组件的刻度因数。如果刻度因数与其前值之差并不大于 1%,则可认为该标定刻度因数是有效的。如果有一个差值超过 $\pm 1\%$ 范围,则应再次确定标定刻度因数(见 6.2)。

每次校核时,都应以获取参考记录(见 9.3.2)所采用的同样方式和同样的线路来记录阶跃波响应。阶跃波响应的记录应与原先校核记录相比较。可以预料,每次校核会发现有小变化。合格的变化量应由早期的校核而确定。任何较大的变化都应先查明而后进行性能试验。

c) 用标准测量装置校核刻度因数和测量系统的阶跃波响应,应与符合 GB 311.6、又用放电火花照射的球隙进行比对。不可认为用紫外线灯照射就足够了。当两个刻度因数测得值的差不大于 3%时,则可认为该刻度因数是有效的。若差值较大,则应再次确定标定刻度因数。

每次校核时都应以获取参考记录(见 9.3.2)所采用的同一方式和同样线路来记录阶跃波响应。阶跃波响应的记录应与原先校核记录相比较。可以预料,每次校核会发现有小变化。合格的变化量应由早期的校核而确定。任何较大的变化都应先查明而后进行性能试验。

9.5 标准测量装置

符合 GB 311.6、又用放电火花照射的球隙是测量标准雷电冲击电压峰值的标准测量装置,其不确定度在 $\pm 3\%$ 范围内。应注意不能认为用紫外线灯照射就足够了。

10 操作冲击电压测量

10.1 认可的测量系统的要求

一般要求是:

a) 测量操作冲击峰值的总不确定度为 $\pm 3\%$ 范围内。

b) 测量操作冲击波形时间参数的总不确定度为 $\pm 10\%$ 范围内。

10.1.1 刻度因数的稳定性

在性能记录内所列环境温度和净距范围内,转换装置和传输系统的刻度因数的变化范围不应大于 $\pm 1\%$ 。

记录仪器应满足 GB 813 和 GB/T 16896.1 中规定要求。

10.1.2 动态特性

在下列情况下,测量系统的动态特性是满足要求的:

- a) 在性能记录所规定的冲击波形范围内,标定刻度因数稳定在 $\pm 1\%$ 范围内。
- b) 系统所测的时间参数不确定度在 $\pm 10\%$ 范围内。

10.1.3 和试品的连接

认可的测量系统应直接接到试品两端。与测量雷电冲击电压相反(见 9.1.3),测量操作冲击电压的测量系统可插接至电压源与试品之间。试验与测量回路之间的耦合应减到最小。

10.2 认可的测量系统组件的验收试验

为通过验收试验,测量系统组件均应满足本条所列的型式试验和例行试验要求。通常用在同类产品的单件上作试验或按制造厂的数据可满足型式试验的要求。每一组件都应进行例行试验。详见第 5 章和 4.1 条。

型式试验:

- a) 转换装置和传输系统及其刻度因数的温度效应(可按各元件测量值或制造厂的数据进行计算);
- b) 长期稳定性;
- c) 邻近效应(被要求时);
- d) 转换装置的湿耐受或污秽耐受试验(被要求时);
- e) 最大施加次数试验;
- f) 传输系统的干扰试验(被要求时);
- g) 动态特性。

例行试验:

- a) 确定刻度因数;
- b) 线性度试验;
- c) 短期稳定性;
- d) 转换装置的干耐受试验。

10.2.1 确定组件刻度因数

转换装置和带有源元件的传输系统的刻度因数根据 5.2.1 条中所列的某种方法测定。

10.2.2 线性度试验

线性度试验应在被认可的每一极性进行。5.2.2 条的线性度试验应按如下进行:

- a) 标准方法:与标准测量系统相比对,见 5.2.2 条。

此外,也可采用下述方法之一:

- b) 与认可的测量系统比对,见 5.2.2 条。
- c) 与标准测量装置比对。

测量系统应与符合 GB 311.6、又用放电火花照射(例如冲击电压发生器的放电球隙)的球隙相校核,不可认为用紫外线灯照射就足够了,试验应在相应于被认可系统电压范围内的最大和最小值的间隙距离以及其间三个大致等分的间隙距离下进行。整个试验应在短时间内进行,这样就不必进行大气条件修正,如果每一球隙的破坏性放电电压与被试系统相应输出之比值均在其平均值的 $\pm 1\%$ 范围内变化,则可认为该系统是线性的。

球隙的操作冲击破坏性放电电压值(50%破坏性放电电压值)可取自 GB 311.6 所列的相同极性雷

电冲击电压的图表。

注：当符合上述特定条件时，球隙破坏性放电电压的偏差可在 $\pm 1\%$ 之内。

d) 与充电电压比对

应对照冲击发生器的充电电压来校核测量系统。试验应在被认可系统电压范围内的最大和最小值以及其间三个大致等分的电压下进行。如果每一测量电压与相应充电电压之比值均在其平均值的 $\pm 1\%$ 范围内变化，则认为该系统是线性的。应利用标准测量系统或认可的测量系统来测充电电压。

注：进行此项试验时，在冲击发生器点火的瞬间，充电条件应保持恒定。

e) 多级转换装置的特定试验

对于由几个相同单元组成的转换装置，应按下述三个步骤进行：

——按 5.2.2 条规定，对一个等同完整的转换装置（装有高压极）进行型式试验。

——在 5.2.2 条所规定的五个电压下测量每一单元的刻度因数。在整个电压范围内，每一单元的刻度因数变化不应超过 $\pm 1\%$ 。

——组装的转换装置在最大工作电压下应无可见电晕。

f) 与电场强度测量仪的输出相比对

应对照电场强度测量仪来校核测量系统。电场强度测量仪的位置应使它能测量与被测电压成比例的电场。试验应在被认可系统电压范围内的最大和最小值以及其间三个大致等分的电压下进行。如果每一测得的电压与测得的电场之比值均在其平均值的 $\pm 1\%$ 范围内变化，则可认为该系统是线性的。

c)、d)、e)和 f)试验都是一种经济简便的试验。但不满足 c)、d)、e)、f)试验要求也未必表示测量系统是非线性的。在此情况之下，就应采用 a)或 b)试验。符合 a)或 b)试验的极限要求的测量系统，尽管前曾不满足 c)、d)、e)或 f)试验的极限要求，也应认为是线性的。

10.2.3 测量阶跃波响应(被要求时)

转换装置的阶跃波响应应在能代表其工作条件(特别是对接地体和带电体的净距)的完整测量系统上进行测定。

试验可在低电压下进行。阶跃波源的内阻应小于被试系统输入电阻的千分之一。

此外，可进行频率响应试验来证实上限频率是足够高的。

10.2.4 邻近效应(转换装置——任选项目)

接地体和带电体的影响可由型式试验来说明。其结果列成曲线或表格，表示转换装置刻度因数与其对接地体或带电体净距的函数关系。

10.3 性能试验

应做下列试验：

- a) 确定测量系统标定刻度因数；
- b) 动态特性；
- c) 干扰试验。

10.3.1 确定测量系统的标定刻度因数和标称瞬间(动态特性)

a) 标准方法

应采用 5.5.2a)和 5.5.3 条所列程序与标准测量系统相比对来确定测量系统的标定刻度因数和动态特性。应采用两个不同波形的冲击来确定标称瞬间，例如：

——较短的峰值时间(或波前时间)赋予 t_{\min} (见 3.6.1)；

——较长的峰值时间(或波前时间)赋予 t_{\max} ；

——这两种波形都应有测量系统被认可的最长半峰值时间(或至 90% 以上的时间，或至零值时间，近似值)。

试验所涉及的使用条件均应列入性能记录内。

此外，也可采用下述方法之一：

b) 用同一种波形进行比对测量,另补充阶跃波响应测量

应按 5.5.2a) 和 5.5.3 条采用同一种波形和标准测量系统进行比对测量。到峰值的时间(或波前时间)应选在标称瞬间内,而半峰值时间(或到 90% 以上的时间,或至零值时间)则应为被认可测量系统的最长半峰值时间(或到 90% 以上的时间,或至零值时间)。

除了应按 5.2.9 条记录测量系统的阶跃波响应之外,尚应满足下述要求:

阶跃波响应在 t_{\min} 至 t_{\max} 范围内应保持稳定在 $\pm 1\%$ 之内,而且在 t_{\min} 至 $T_{2\max}$ 范围内的变化不应大于 5%, $T_{2\max}$ 为被认可系统的最长半峰值时间。

此外在标称瞬间内的阶跃波响应上有高频振荡时,就足以证明稳定时间 t_s 是小于 t_{\min} 的。

c) 测量各组件的刻度因数并由阶跃响应确定响应参数

应按 5.2.2b) 条确定测量系统的标定刻度因数。试验所涉及的工作条件范围应列于性能记录内。

应按 5.2.9 条记录测量系统的阶跃波响应。阶跃波响应从 t_{\min} 至 T_p 范围内应稳定在 $\pm 1\%$ 范围内。 T_p 为测量标定刻度因数时所用波形的到峰值时间(例如,如果是采用 1 kHz 交流电压,则 T_p 为 250 μs)。

此外,阶跃波响应在整个标称瞬间内应稳定在 $\pm 1\%$ 范围内,在直到测量系统被认可的最长半峰值时间(或至 90% 以上时间,或到零值时间)区间内的变化应不大于 5%。稳定时间 t_s 应小于 10 μs 。

d) 阶跃波响应测量再增补用交流高电压测量标定刻度因数

如果被试系统的单位阶跃波响应稳定在 $\pm 1\%$ 范围内,而且从 t_{\min} 至 $1/4f$ 也保持在 $\pm 1\%$ 范围内(f 为确定刻度因数时所采用的交流电压频率),就应采用交流电压来确定测量系统的刻度因数。

稳定时间应小于 10 μs 。

利用阶跃响应来评定测量系统的特性时,性能记录应包括:

——单位阶跃波响应记录,应标出 O_1 和相应于每一参考水平的水平线。

—— t_s 值。

10.3.2 参考记录(任选项)

阶跃波响应若被用于性能校核时,则应采用 5.2.9 条的方法记录。这些应附在性能记录内作为参考记录(永久保存),以便在逐次性能校核时能检查动态特性的变化(见 9.4)。

10.3.3 干扰试验

应按 5.5.4 条进行试验。

10.4 性能校核

目前尚无标准方法可用来进行性能校核,这是由于其准确度达不到性能校核所要求。使用者需要较高准确度时,应更为频繁地(超过本标准要求)重复性能试验。

10.4.1 校核刻度因数

可采用下述方法之一校核认可的测量系统的刻度因数。

a) 校核各组件的刻度因数:

应采用不确定度为 $\pm 1\%$ 范围内的内部或外部校准器来校核每个组件的刻度因数。如果每一刻度因数与其前值之差都不超过 $\pm 1\%$ 范围,则认为标定刻度因数是有效的。如果有一个差值超过 $\pm 1\%$ 范围,则应再次确定刻度因数(见 6.2)。

b) 校核测量系统刻度因数

应按 5.5.2a) 条的程序与另一认可的测量系统或标准测量系统比对,或应与符合 GB 311.6、又用放电火花照射的球隙进行比对,不可认为用紫外线灯照射就足够了。

如果测得的两峰值之差不大于 3%, (对于标准测量装置比对是 5%); 则可认为该刻度因数是有效的。如果差值较大,则应再次确定刻度因数(见 6.2)。

每一时间参数测得值应在另一测量系统相应测得值的 $\pm 10\%$ 范围内。如果差值大于 10%, 则应再次确定标称瞬间(见 6.3)。

10.4.2 动态特性校核

每次校核时都应以获取参考记录所采用的同一方式和同样线路来记录阶跃波响应(见 10.3.3 和附录 C)。阶跃波响应的记录应与原先校核记录相比较。可以预料,每次校核会发现有小变化。合格的变化量应由早期的校核而确定。任何较大的变化都应先查明而后进行性能试验。

此外,动态特性也可按 5.5.3 条程序与另一认可的测量系统(或标准测量系统)比对而校核。

10.5 标准测量装置

符合 GB 311.6、又用放电火花照射的球隙是测量标准操作冲击电压峰值的标准测量装置,其不确定度在 $\pm 5\%$ 范围内。应注意,不能认为用紫外线灯照射就足够了。

球隙的操作冲击破坏性放电电压(50%破坏性放电电压值)可取自 GB 311.6 所列的相同极性雷电冲击电压的图表。

11 冲击电流测量

11.1 认可的测量系统的要求

一般要求是:

- a) 测量峰值的总不确定度为 $\pm 3\%$ 范围内。
- b) 时间测量参数的总不确定度为 $\pm 10\%$ 范围内。
- c) 能检出叠加在冲击电流上的振荡。

注:在冲击电压试验时,有时可能对试品中流经试品的电流波形的分辨率和重复性极重视。在这些场合,被测参数的要求应由有关标准规定。

11.1.1 刻度因数的稳定性

在性能记录中所列的环境温度范围内转换装置和传输系统的刻度因数变化范围应不超过 $\pm 1\%$ 。

测量仪器应符合国家标准 GB 813 或 GB/T 16896.1 的要求。

11.1.2 动态特性

满足以下条件,测量系统的动态特性就适合于测量在性能记录内规定的波形。

- a) 标定刻度因数稳定在 $\pm 1\%$ 范围内。
- b) 测得的时间参数不确定度在 $\pm 10\%$ 范围内。

11.2 认可的测量系统组件的验收试验

为通过验收试验,测量系统组件均应满足本条所列的型式试验和例行试验要求。通常在同类产品的单件上作试验或按制造厂的数据可满足型式试验要求。每一组件都应进行例行试验。详见第 5 章和 4.1 条。

型式试验:

- a) 转换装置和传输系统组件及刻度因数的温度效应(可按元件的测量值或制造厂数据计算);
- b) 长期稳定性;
- c) 邻近效应;
- d) 最大施加次数试验;
- e) 传输系统的干扰试验(被要求时)。

例行试验:

- a) 确定刻度因数;
- b) 线性度试验;
- c) 短期稳定性;
- d) 转换装置的耐受试验。

11.2.1 确定组件刻度因数

分流器的刻度因数应采用直流法确定。

转换装置和带有源元件的传输系统的刻度因数应按 5.2.1 条中所列的方法之一来确定。

11.2.2 线性度试验

冲击电流流过分流器时,会引起电阻元件温度上升,从而使其刻度因数明显地变化。其影响程度以及与电流的关系在电阻元件温度系数已知的情况下可以通过计算来确定(见附录 D)。本项试验也可和认可的测量系统进行比对。

对于其他转换装置,应对照已通过计算而确定了线性度的分流器进行 5.2.2 条的试验(作为型式试验),或和认可的测量系统进行比对。

11.2.3 测量阶跃波响应(被要求时)

转换装置的阶跃波响应应在能代表其工作条件(特别是偏心流径的影响和附近大电流途径的影响)的完整测量系统上进行测定。

试验可在小电流下进行。阶跃波源的内阻应小于被试系统输入电阻的千分之一。

此外,可进行频率响应试验来证实上限频率是足够高的。

11.2.4 邻近效应

应在性能记录内指明刻度因数所适用的电流途径范围。

注:这包括大电流偏离中心和附近的大电流途径两种影响。

11.3 性能试验

应作下列试验:

- a) 确定测量系统标定刻度因数;
- b) 干扰试验;
- c) 动态特性。

11.3.1 确定测量系统标定刻度因数和标称瞬间

a) 具有单调阶跃波响应的分流器的标准方法

对于具有单调阶跃波响应的分流器,可采用精密电桥测量直流电阻的方法来确定刻度因数,并按 5.2.9 条记录阶跃波响应。如果响应基本上是单调的(即过冲小于 5%,而且振荡小于 1%)且响应时间 $T(\approx T_s)$ 小于 $0.2 T_1$,则分流器是满足要求的。

注: T_1 是冲击电流波前时间,被认可测量系统的 T_1 值根据分流器而求得。

b) 其他转换装置的标准方法

应采用 5.5.2a) 和 5.5.3 条所列程序与标准测量系统相比对来确定测量系统的标定刻度因数和动态特性。应采用两个不同波形的冲击波来确定标称瞬间,例如:

对于冲击全波:

- 较短的波前时间(或峰值时间)赋予 t_{\min} (见 3.6.1);
- 较长的波前时间(或峰值时间)赋予 t_{\max} ;
- 这两种波形都应有测量系统被认可的最长半峰值时间。

试验所涉及的使用条件均应列入性能记录内。

此外,也可采用下述方法之一:

c) 测量各组件的刻度因数并由阶跃响应确定响应参数

应按 5.5.2b) 条确定测量系统的标定刻度因数。试验所涉及的工作条件范围应列于性能记录内。

应按 5.2.9 条记录测量系统的阶跃波响应。阶跃波响应从 t_{\min} 至 T_p 范围内应稳定在 $\pm 1\%$ 范围内。 T_p 为测量标定刻度因数时所用波形的到峰值时间(例如,如果是采用 1 kHz 交流电压,则 T_p 为 250 μs)。假如使用直流电压,则 T_p 可被定为 100 ms。

此外,阶跃波响应在认可的最长半峰值时间段内偏离参考水平不应大于 5%。

利用阶跃响应来评定测量系统的特性时,性能记录应包括:

- 单位阶跃波响应记录,应标出 O_1 和相应于每一参考水平的水平线。

— T_a 、 T_N 、 t_s 和 β 值。

11.3.2 参考记录(任选项)

阶跃波响应若被用于性能校核时,则应采用 5.2.9 条的方法记录,特别要标明其他电流通路的净距。这些应附在性能记录内作为参考记录(永久保存),以便在逐次性能校核时能检查动态特性的变化(见 9.4)。

11.3.3 测量阶跃波响应(被要求时)

转换装置的阶跃波响应应在能代表其工作条件(特别是偏心流径和附近大电流流径的影响)的完整测量系统上进行测定。

试验可在低电压进行。阶跃波源的内阻应小于被试系统输入电阻的千分之一。

此外,可进行频率响应试验来证实上限频率是足够高的。

11.3.4 干扰试验

应按 5.5.4 条进行试验。

11.4 性能校核

11.4.1 校核刻度因数

可采用下述方法之一校核认可的测量系统的刻度因数。

a) 校核组件的刻度因数

应采用不确定度为 $\pm 1\%$ 范围内的内部或外部校准器校核每一组件的刻度因数。如果刻度因数与其前值之相对差不大于 1% ,则可认为该标定刻度因数是有效的。否则应根据 5.5.2 条所述程序再次确定标定刻度因数(见 6.2)。

b) 校核测量系统的刻度因数

可按 5.5.2 条的程序与另一认可的测量系统进行比对。如果两测得值之差不大于 3% ,则可认为该标定刻度因数是有效的。如果差值较大则应按 5.5.2 条所述程序再次确定刻度因数(见 6.2)。

11.4.2 校核动态特性

每次校核时都应以获取参考记录所采用的同一方式和同样线路来记录阶跃波响应(见 11.3.3)。阶跃波响应的记录应与原先校核记录相比较。可以预料,每次校核会发现有小变化。合格的变化量应由早期的校核而确定。任何较大的变化都应先查明而后进行性能试验。

此外,也可与另一认可的测量系统(或标准测量系统)比对来校核。

12 标准测量系统

12.1 标准测量系统的要求

12.1.1 直流电压

直流电压的标准测量系统在其使用范围内的总不确定度应为 $\pm 1\%$ 范围。准确度也不应受纹波(达 3%)的影响。

12.1.2 交流电压

交流电压的标准测量系统在其使用范围内的总不确定度应为 $\pm 1\%$ 范围。

12.1.3 雷电和操作冲击全波电压

冲击全波电压的标准测量系统在其使用范围内的总不确定度为:对于冲击全波峰值电压应为 $\pm 1\%$ 范围;对于时间参数应为 $\pm 5\%$ 范围。应适当地记录振荡和过冲。

12.1.4 雷电冲击截波

$2\mu\text{s}$ 后截断的冲击截波电压的标准测量系统应符合 12.1.3 条要求,在 $0.5\mu\text{s}\sim 2\mu\text{s}$ 范围内截断的冲击截波电压的标准测量系统总不确定度为:对于峰值电压应为 $\pm 3\%$ 范围,对于时间参数应为 $\pm 5\%$ 范围。

12.1.5 冲击电流

冲击电流的标准测量系统在其使用范围内的总不确定度为：对于峰值电流应为±1%范围，对于时间参数应为±5%范围。

12.2 标准测量系统的校准

应按 12.2.1 条的试验证实标准测量系统符合 12.2.1 条所列的有关要求。此外也可采用 12.2.2 条的试验。

12.2.1 标准方法：比对测量

应对照经由国内或国际比对而自身可溯源的标准测量系统在高电压或大电流下进行比对来证实标准测量系统的性能是满足要求的。确定标准测量系统刻度因数的不确定度应在±0.5%范围内。

12.2.2 替代法：测量刻度因数和评估响应参数

应按 5.5.2b) 条所列程序确定标准测量系统的刻度因数，其不确定度应在±0.5%范围内。

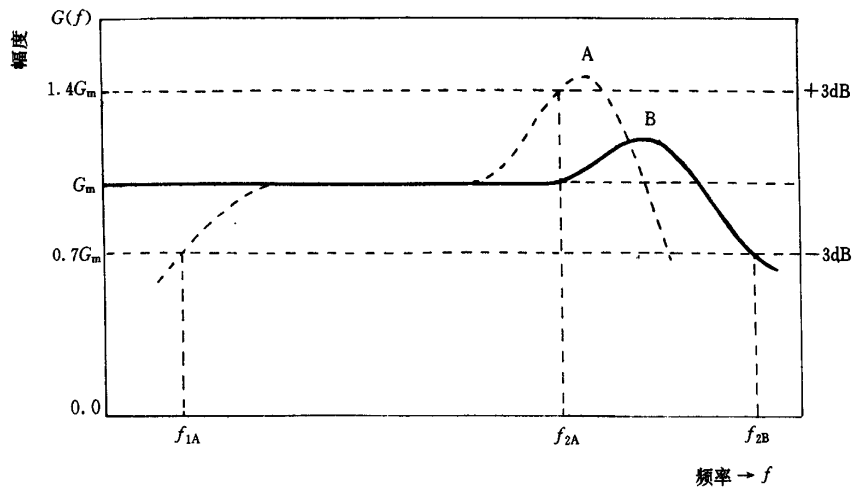
响应参数应满足以下要求：

参 数	雷电全波	波前截断的雷电波	操作波	冲击电流
实验响应时间 T_N	≤15 ns	≤10 ns	—	—
稳定时间	≤200 ns	≤150 ns	10 μs	—
部分响应时间 T_s	≤30 ns	≤20 ns	—	0.1 T_1
起始畸变时间 T_0	—	≤2.5 ns	—	—

12.3 标准测量系统鉴定的有效周期

如无证据反对，每五年至少应重复一次鉴定。

标准测量系统只被推荐用于性能试验的比对试验。但标准测量系统也可用于其他测量，包括日常例行使用。但必须证实如此使用不会影响其性能（本标准规定的性能校核足以对此验证）。此外，也允许采用满足有关国家标准的可等同的指示仪器或记录仪器作替代。



频率上限 f_{2A} 和频率下限 f_{1A} 如曲线 A 所示。

曲线 B 表示响应直至直流电压下还保持恒定。

图 1 幅-频响应幅极限实例

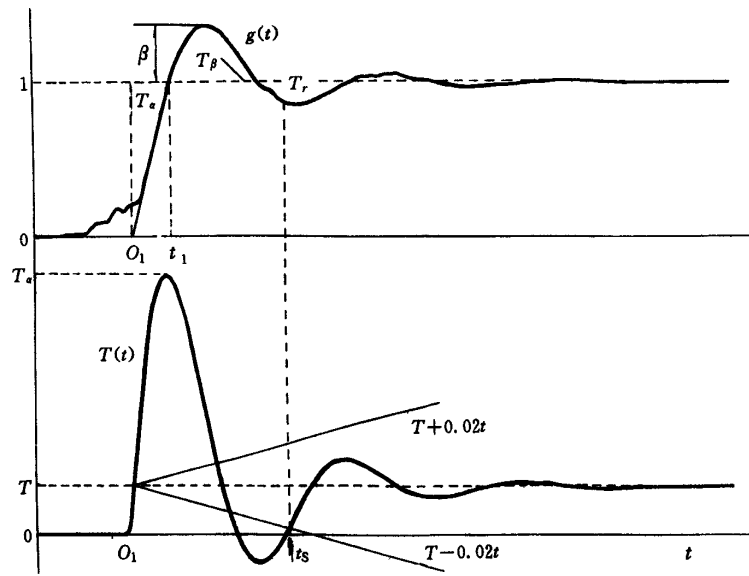


图 2 对应于 $g(t)$ 的响应参数的定义

图 3 对应于 $T(t)$ 的响应参数的定义

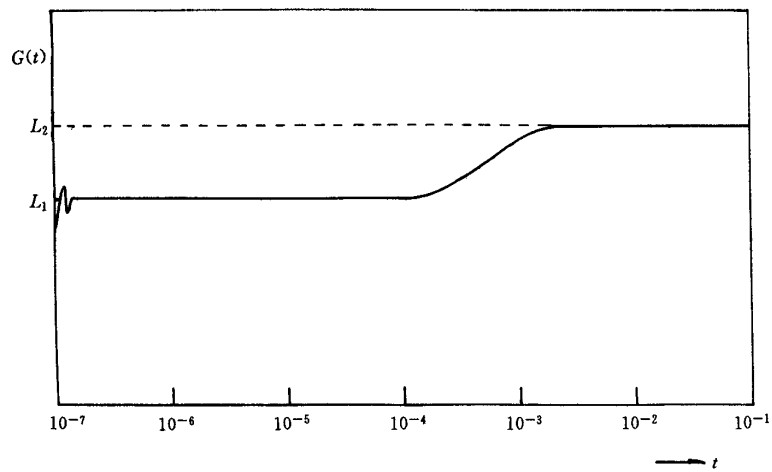


图 4 示有两条参考水平的阶跃波响应

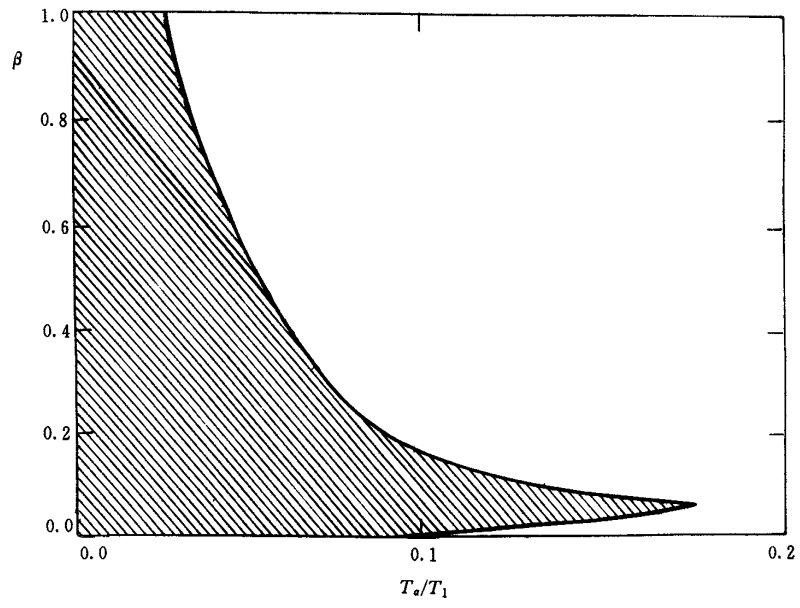


图5 过冲 β 和 T_o/T_1 的限值关系

附录 A
(标准的附录)
国家认证系统

对国家认证系统的建议

国家准备组建国家认证系统时建议采用以下要求:

A1 认证实验室的分类

认证实验室可以分为两类:

a) 认证的校准实验室:具备了对其他实验室的标准测量系统和认可的测量系统进行校准所必要的标准测量系统和专业人员的实验室。

b) 认证的测试实验室:具备了认可测量系统和专业人员、能按本标准的要求进行测量的实验室。

A2 认证的校准实验室的要求

认证系统要求认证的校准实验室使用的测量装置都应经过可溯源到国家测量标准的校准,并应满足标准要求。

A3 性能试验认证

为履行本标准要求,需认可的测量系统的首次认可性能试验应在经认证的校准实验室监督下进行。

注:某些高压测量系统的规模和对其环境的敏感性要求在使用条件下并在使用者实验室内进行性能试验。

国家认证机构可以授权认证的测试实验室对其拥有的测量系统进行逐次的性能试验。

附录 B
(提示的附录)
性能记录格式

B1 总体格式

性能记录总体格式如下:

A1 章:系统的一般说明。

B1 章:转换装置、传输系统、测量仪器的验收试验结果。

C1 章:整套测量系统的首次例行试验结果。

D1 章:测量系统的首次性能试验结果。

E1 章:首次性能校核的结果。

E2~E(m)章:第二次到第 m 次性能校核的结果。

D2 章:测量系统的第二次性能试验结果。

E(m-1)到 E(n)章:第(m-1)次到第(n)次性能校核的结果。

A2 章:系统有重大变更后的说明。

由制造厂或其他单位签发的文件应附入性能记录并清楚地归入有关章节中。

B2 系统的一般说明——A 章

系统说明应包括对其鉴定所必需的全部资料,即包括 B2.1~B2.11 各项。

B2.1 转换装置类型

电压测量系统:分压器的类型(电阻分压器、电容分压器或阻容分压器)、电压互感器、高压阻抗、电场探头等。

电流测量系统:分流器的类型、电流互感器等。

B2.2 被测电压或电流的类型和范围

系统能测的电压或电流的类型(例如工频交流电压、标准雷电冲击等)和由其最大值和最小值规定的测量范围。

B2.3 使用条件的限制

- a) 户内或户外使用;
- b) 大气条件范围;
- c) 机械应力。

B2.4 几何尺寸和布置

测量系统的附图及主要尺寸。还应说明刻度因数或动态特性的变化可忽略不计的净距范围。

B2.5 电气线路原理图

包括整个测量系统的电气线路图。

B2.6 转换装置的铭牌值

从制造厂的铭牌抄录的数据,其中包括:

- a) 产品编号;
- b) 额定电压或额定电流;
- c) 标称值。

B2.7 传输系统的说明

对于电缆传输系统:

- a) 电缆类型;
- b) 特性阻抗(对冲击测量);
- c) 所用电缆长度;
- d) 电缆的匹配阻抗(对冲击测量)。

对于其他传输系统(例如光纤):

- a) 类型和连接线;
- b) 输入特性;
- c) 输出特性。

B2.8 测量仪器的说明

- a) 提示仪器、记录仪器或示波器的类型;
- b) 额定电压或电流;
- c) 输入特性;
- d) 仪器的性能记录应包括在本说明中或附后,至少应清楚说明其来源(在标准规定时)。

B2.9 高压引线

高压引线的尺寸、位置、串联电阻或串联阻抗的参数。

B2.10 接地侧连接线

连接转换装置接地侧和试品接地侧的所有导线的尺寸和布置。

注:还应包括连接测量仪器和返回至接地系统的连线。

B2.11 接地系统

试区接地系统的尺寸和布置,包括接至发生器回路和远方接地点的连接的位置及特性。

B3 组件的验收试验结果——B章

本章内容由制造厂提供,并应由使用者按型式试验和例行试验的结果转录为性能记录。
根据被测电压或电流的类型规定的特别要求和试验方法应列在本标准相应条款中。

B4 整套系统例行试验结果——C章

提供整套测量系统时,应提出以下试验方法和结果:

- a) 刻度因数测量;
- b) 动态特性(被要求时)。

整体测量系统刻度因数的确定不能代替在使用者实验室中所作的性能试验。

B5 性能试验结果——D章

按照本标准有关章节所述程序进行的性能试验的结果。

B6 性能校核——E章

应说明所用的方法和结果。

B7 最低限度的性能记录格式

分压器的说明:

- 类型;
- 制造厂;
- 波形;
- 标称电压;
- 标称分压比。

系统的说明:

- 传输系统;
- 接地布置;
- 仪器。

性能试验(校准):

- 日期;
- 标定刻度因数(例如,所测得的比值);
- 动态特性;
- 线性度;
- 有效周期。

溯源的方法:

- a) 由校准机构
 - 公司名称/实验室。
- b) 在现场
 - 方法;
 - 仪器编号;
 - 仪器校准文献。

性能校核:

- 日期;
- 刻度因数(例如:比值)。

附录 C
(提示的附录)
阶跃波响应测量

C1 阶跃波响应测量回路

确定阶跃波响应的回路布置应尽可能接近实际使用条件。

C1.1 电压测量系统的阶跃波响应测量回路

合适的测量回路如图 C1 所示,其中最佳回路如图 C1a 所示,图中阶跃波发生器放在金属墙上,或放在宽大于 1 m 的垂直金属条状导体上,该导体亦作为接地回路。

为产生阶跃波应在测量系统上加上缓慢上升的冲击或直流电压并用继电器或间隙进行截断(图 C1d)。如下截断方法是合适的:

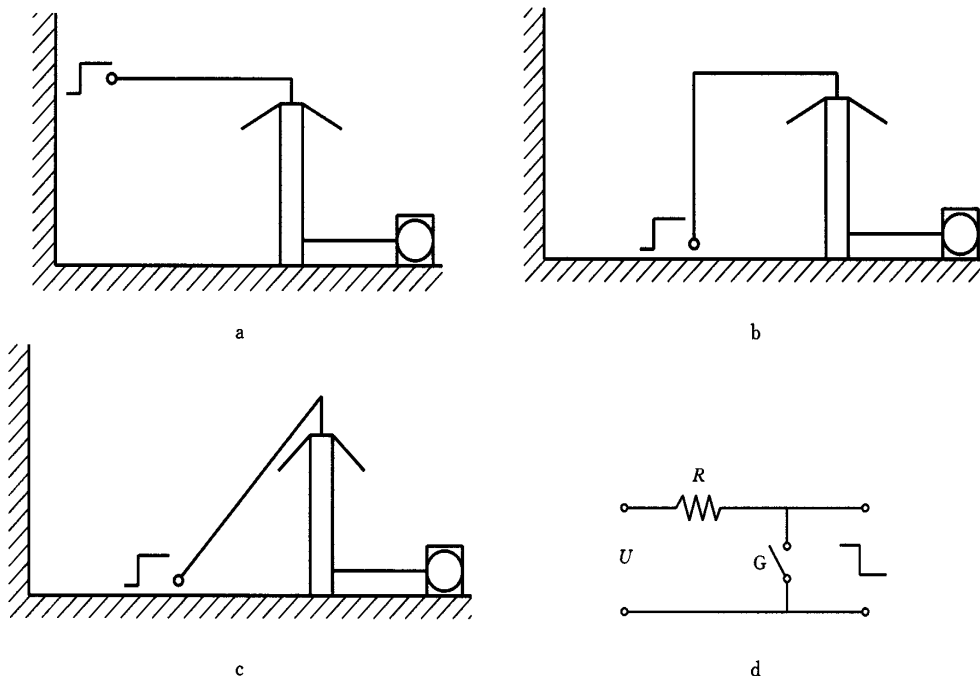
- a) 由汞润继电器截断,它可以产生幅值达几百伏的阶跃波电压。
- b) 在正常气压下,用几毫米间距的均匀场的空气间隙来截断,它可以产生几千伏的阶跃波电压。
- c) 在增加气压的条件下,用几毫米间距的均匀场间隙来截断,它可以产生几十千伏的阶跃波电压。

如果采用重复式发生器,阶跃波持续时间及间隔时间不应引入附加误差(相对于单次波)。

C1.2 电流测量系统的阶跃波响应测量回路

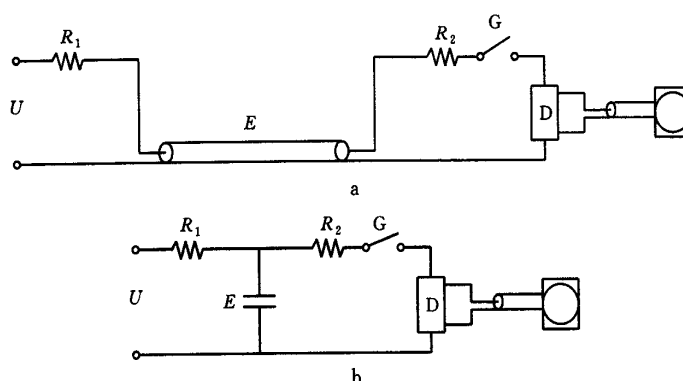
用近似于阶跃波的电流注入转换装置的输入端,采用数字记录仪或示波器(通常带有放大器)测量输出电流或输出电压。

图 C2 示出了两种产生阶跃波电流的方法。图 C2a 中采用同轴电缆来储能。而图 C2b 则采用电容器。图中还示出了储能元件和测量装置之间的间隙和电阻。C1.1 中所述的用来产生阶跃波电压的任一种间隙均可用来产生阶跃波电流。



G 是产生阶跃波的间隙

图 C1 电压测量系统的阶跃波响应测量



E 是储能器件; G 是产生阶跃波的间隙; D 是电流测量装置

图 C2 电流测量系统的阶跃波响应测量

附录 D

(提示的附录)

电阻温升测量

在正常工作条件下,分压器电阻器及分流器必须在极短的时间内散发大量的能量。所以可以将电阻材料的发热看作为绝热发热。在此情况下可以利用下式计算温升:

$$t = W/MS$$

式中: t ——温升, K;

W ——电阻或分流器散发的热量, J;

M ——电阻材料的质量, kg;

S ——电阻材料的比热, J/(K·kg)。

在进行冲击电流试验过程中,当试品闪络时,冲击电流发生器储存的能量主要在分流器上散发,建议分流器的特性应使其在此情况下的温升不超过 200 K。

重复性地施加电压而使温升逐渐提高时,允许温升取决于电阻材料的温度系数和所采用的绝缘材料的耐热等级。

附录 E

(提示的附录)

标准测量系统和冲击电压比对测量的文献

E1 比对测量

The International Research Group Renardieres on impulse Measuring Systems, "Facing UHV measuring problems", *Electra* 35, pp 157-254, July 1974.

A. Bonamy, F. Deschamps, A. W. van Boetzelaer, R. C. Hughes, H. A. Lightfoot, A. Vaz, A. doVale, F. Garnacho, P. Simon, K. Schon and R. Schulte, "International comparison of HV Impulse Dividers" Seventh Int. Symp. on HV Eng. Dresden, Aug 26-30, 1991, Paper 61. 07.

F. C. Creed, T. Kawamura and G. Newi. "The step response of Measuring Systems for high impulse voltages", IEEE Trans. on Power Apparatus and Systems, PAS-86 No. 11, pp 1408-1420, Nov 1967.

R. E. Hebner and S. Annestrand, "Evaluation of calibration techniques for multimegavolt impulse dividers", Third International High-Voltage Symposium, Milan, Aug 1979, Vol. 2, Paper 42. 18.

T. R. McComb, F. A. Chagas, K. Feser, B. I. Gururaj, R. C. Hughes, and G. Rizzi, "Comparative measurements of HV impulses to evaluate different sets of response parameters" (90WM 056-2); T-PWRD Jan 91, pp 70-77. Disc. by G. Carrara.

T. R. McComb, M. M. C. Collins and W. J. Sarjeant, "A comparison of three different designs of resistor divider" in NBS Special Publication 628, Measurement of Electrical Quantities in Pulse Power Systems, June 1982, pp 34-45.

T. R. McComb, R. C. Hughes, H. A. Lightfoot, K. Schon, R. Schulte, H. McKnight and Y. Zhang, "International comparison of HV impulse Measuring Systems" (88SM 635-5); T-PWRD Apr 89, p. 906-915.

E2 作为标准测量系统的分压器

G. W. Bowdler, "Measurements in High-voltage Test Circuits", Pergamon Press, Oxford C1973, Chapter 3 Impulse Voltage Dividers, pp 41-67.

F. C. Creed, and M. M. C. Collins, "The Measurement of Short-Duration Impulse Voltages", AIEE Trans. Commun. Electron. , CE 69, PP 621-630, 1963.

R. E. Hebner, D. L. Hillhouse and R. A. Bullock, "Evaluation of a multi-megavolt impulse measurement system" Nat. Bur. Stand. (U. S.)NBSIR 79-1933, 1979.

E3 IEC 标准测量装置

K. Feser and R. C. Hughes of WG 33. 03 of SC 33, Overvoltages and Insulation Coordination, "Measurement of direct voltage by rod-rod gap", *Electra* 117, March 1988, pp 23-34.

E. Gockenbach, Working Group 03 of Study Committee 33. "Measurement of standard switching impulse voltages by means of sphere gaps(one sphere earthed)", *Electra* 136 June 1991, pp, 91-95.

附录 F

(提示的附录)

试验一览表

下列五表分别汇总了测量直流电压、交流电压、冲击电压和电流所需的试验。

由括号表示的脚注的含义：

(1) 带有源文件的。

(2) 测量仪器应符合相应标准要求。

(3) 阶跃波响应。

(4) 幅-频响应。

(5) 干耐受试验,假如有规定,湿或污秽耐受试验。

(6) 如果需要每年一次或至少每五年一次,每次修理以后,若试验布置超出了性能记录或若性能校核结果超出了性能记录规定值时。

表 F2(完)

	型式试验				例行试验			性能试验	性能校核
	转换装置		传输系统 (1)	仪器 (2)	转换装置	传输系统 (1)	仪器 (2)	系统	系统
	元件	装置							
耐受试验(5)	—	5.2.10 8.2	—	—	5.2.10 8.2	—	—	—	—
使用时间	—	5.2.3 8.2	—	—	—	—	—	—	—
试验重复率	从资料或样机上的一次性试验				一次			每年一次(6) (推荐性)	根据经验

表 F3 雷电冲击测量系统的试验

	型式试验				例行试验			性能试验	性能校核
	转换装置		传输系统 (1)	仪器 (2)	转换装置	传输系统 (1)	仪器 (2)	系统	系统
	元件	装置							
刻度因数	—	—	—	—	5.2.1 9.2.1	5.3 9.2.1	5.4 9.2.1	5.5.2,9.3.1	5.2.1,5.5.2, 9.4.1
线性度试验	—	—	—	—	5.2.2 9.2.2	—	—	—	—
短期稳定性	—	—	—	—	5.2.3	5.3	5.4	—	—
长期稳定性	5.2.4 9.2	5.2.4 9.2	5.3 9.2	5.4 9.2	—	—	—	—	—
温度效应	5.2.5 9.2	5.2.5 9.2	5.3 9.2	5.4 9.2	—	—	—	—	—
邻近效应	—	5.2.6	—	—	—	—	—	—	—
动态特性(3,4)	—	—	—	—	—	—	—	5.2.9,5.5.3, 9.3.3	9.3.3,9.4.2
干扰试验	—	—	—	—	—	—	—	5.5.4,9.3.2	—
干耐受试验(5)	—	5.2.10 9.2	—	—	5.2.10 9.2	—	—	—	—
最大施加次数	—	5.2.3 9.2	—	—	—	—	—	—	—
试验重复率	从资料或样机上的一次性试验				一次			每年一次(6) (推荐性)	根据经验

表 F4 操作冲击测量系统的试验

	型式试验				例行试验			性能试验	性能校核
	转换装置		传输系统 (1)	仪器 (2)	转换装置	传输系统 (1)	仪器 (2)	系统	系统
	元件	装置							
刻度因数	—	—	—	—	5.2.1 10.2.1	5.3 10.2.1	5.4 10.2.1	5.5.2,10.3.1	5.2.1,5.5.2, 10.4.1
线性度试验	—	—	—	—	5.2.2 10.2.2	—	—	—	—
短期稳定性	—	—	—	—	5.2.3	5.3	5.4	—	—

表 F4(完)

	型式试验				例行试验			性能试验	性能校核
	转换装置		传输系统	仪器	转换装置	传输系统	仪器	系 统	系 统
	元 件	装 置	(1)	(2)		(1)	(2)		
长期稳定性	5.2.4 10.2	5.2.4 10.2	5.3 10.2	5.4 10.2	—	—	—	—	—
温度效应	5.2.5 10.2	5.2.5 10.2	5.3 10.2	5.4 10.2	—	—	—	—	—
邻近效应	—	5.2.6	—	—	—	—	—	—	—
动态特性(3,4)	—	—	—	—	—	—	—	5.2.9,5.5.3, 10.3.3	10.3.3,10.4.2
干扰试验	—	—	—	—	—	—	—	5.5.4,10.3.2	—
干耐受试验(5)	—	5.2.10 10.2	—	—	5.2.10 10.2	—	—	—	—
最大施加次数	—	5.2.3 10.2	—	—	—	—	—	—	—
试验重复率	从资料或样机上的—次性试验				—次			每年—次(6) (推荐性)	根据经验

表 F5 冲击电流测量系统的试验

	型式试验				例行试验			性能试验	性能校核
	转换装置		传输系统	仪器	转换装置	传输系统	仪器	系 统	系 统
	元 件	装 置	(1)	(2)		(1)	(2)		
刻度因数	—	—	—	—	5.2.1 11.2.1	5.3 11.2.1	5.4 11.2.1	5.5.2,11.3.1	5.2.1,5.5.2, 11.4.1
线性度试验	—	—	—	—	5.2.2 11.2.2	—	—	—	—
短期稳定性	—	—	—	—	5.2.3	5.3	5.4	—	—
长期稳定性	5.2.4 11.2	5.2.4 11.2	5.3 11.2	5.4 11.2	—	—	—	—	—
温度效应	5.2.5 11.2	5.2.5 11.2	5.3 11.2	5.4 11.2	—	—	—	—	—
邻近效应	—	5.2.6	—	—	—	—	—	—	—
动态特性(3,4)	—	—	—	—	—	—	—	5.2.9,5.5.3, 11.3.3	11.3.3,11.4.2
干扰试验	—	—	—	—	—	—	—	5.5.4,11.3.4	—
干耐受试验(5)	—	5.2.10 11.2	—	—	5.2.10 11.2	—	—	—	—
最大施加次数	—	5.2.3 11.2	—	—	—	—	—	—	—
试验重复率	从资料或样机上的—次性试验				—次			每年—次(6) (推荐性)	根据经验

附录 G
(提示的附录)
注意要点

G1 测量分压器刻度因数(见 5.2.1)

可分别测量分压器高压臂和低压臂阻抗确定其分压比,分压比是用总阻抗值除以低压臂阻抗值得到。替代方法是将电压加到分压器上,同时测输入输出电压,分压比是输入电压除以输出电压。对于电阻分压器,高压臂和低压臂电阻通常都是在低直流电压下用足够准确度的电阻电桥或电阻表测量。分布电容对电容式分压器有影响,所以它们的分压比应用安装在试验的正常位置的高压臂来确定。对于电容式或串联阻容式分压器可以用西林电桥或比较仪式电桥测其高压臂电容。不推荐使用低压通用式 RLC 电桥,因为连线和分布电容将被包含在测量中,所得到的分压比将会有误差。对于阻容并联分压器,可以将电阻器暂时从高压臂上移走,利用上述方法测高压臂余下部分的电容量;而高压臂的电阻可在原地测,也可在电阻器移开高压臂时测。可和电阻分压器中一样,使用电阻电桥测量电阻。在分压器两个分支部分中的电阻比、电容比应相等。假如电阻器不能从高压臂上移走,可以用电阻电桥测量电阻分支的比来确定分压比,随后用方波校核整个分压器的响应。方波的上升时间应使分压器响应不振荡。输出和输入波形应相同且无任何过冲迹象。此方法比其他方法准确度要差些。

G2 探头和外衰减器

不推荐示波器探头用于精密冲击测量,原因是其调整容易发生偶然性的变化。但假如采取了特别措施防止这种变化后,示波器探头又被用到分压器测量回路,以便将信号衰减到数字记录仪或示波器合适的信号时,在进行测量之前必须将探头的补偿作适当调整。调整时采用方波电压信号和改变探头或衰减电路的可调元件,同时在示波器屏上观察探头的输出信号。应注意,假如探头是用来测量标准雷电冲击,则大部分示波器内设方波发生器不具备足够快的上升时间或为起补偿作用所需的足够长的直流电压水平。所以推荐使用上升时间不大于 0.1 ms 和直流电压水平持续时间不小于 1 ms 的外信号发生器。若探头被用来确定测量系统的阶跃波响应,方波上升时间应近似小于 2 ns。

G3 探头刻度因数

一些示波器探头的刻度因数不能用测阻抗的方法来确定。在此情况下,可以将电压加到探头上,用外接电压表精确测此电压并用示波器(根据相应标准校准过)测输出电压,从而确定刻度因数。在进行这些测量之前,探头补偿必须被调整到最佳响应,可以采用单次方波发生器并取阶跃产生前的直流电压水平为被测输入信号。此外,可以采用交流信号,但要保证其频率是在外接电压表所测范围内。另一方法是采用合适准确度的标准脉冲发生器。无论采用什么方法,应作到:探头信号应和外接电压表相符或冲击校准器准确度在 1.0% 范围内。

比对测量中要用两个类似的探头,此时可将两个探头接到同一输入信号上作有效校核。得到的波形应一致:幅值测量在 0.5% 之内,时间参数测量在 1.0% 之内。

G4 使用合适的水平

为使冲击测量得到高准确度,应调整测量系统的刻度因数使信号偏转几乎占满整个屏幕。在 8 bit 数字记录仪上,这将引起近似于 0.5% 的幅值不确定度。假如仅使用 1/2 屏幕,不确定度将增到 1.0%;假如使用更小的屏幕,不确定度将更大。如果采样率足够快,能精确地测量标准雷电冲击的波前时间,那末采用 10 bit 或 12 bit 的数字示波器可以减小不确定度。测量最快的雷电冲击需要至少 60 M/s 的采样

率(采样时间小于,或等于 17 ns)。

内含内部衰减器的数字记录仪或示波器应优先采用标准冲击发生器对其准确度进行校核。比对测量中要用两个通道,上面讲到的对探头的校核也应被用到该两通道的校核中。测到的波形应一致:幅值测量在 0.5%以内,时间参数测量在 1.0%以内。

G5 时间测量的准确度

数字记录仪的内部时钟是相当准确及稳定的,由其产生的误差可忽略不计。但必须证明仪器是满足相应标准的要求的。
