

分类号 G33

QB

中华人民共和国轻工行业标准

QB/T 3626—1999

聚 四 氟 乙 烯 棒 材

1999-04-21 发布

1999-04-21 实施

国家轻工业局 发布

QB/T 3626—1999

前 言

本标准是原轻工专业标准 ZB/TG 33003—1985《聚四氟乙烯棒材》，经由国轻行〔1999〕112 号文发布转化标准号为 QB/T 3626—1999，内容同前。

本标准由原中华人民共和国轻工业部提出。

本标准由全国塑料制品标准化中心归口。

本标准由武汉塑料五厂、上海化工厂、上海市塑料研究所、晨光化工研究院负责起草。

本标准主要起草人：刘松林、俞美玲、徐月薇、王辉蓉、杨雪芬。

聚 四 氟 乙 烯 棒 材

代替 ZB/TG 33003—1985

本标准适用于糊膏挤压法或模压法成型的聚四氟乙烯棒材（以下简称“棒材”）。

棒材用作各种腐蚀性介质中工作的衬垫、密封件和润滑材料以及在各种频率下使用的电绝缘零件。

1 分类

SFB-1：直径小于等于 16mm。

SFB-2：直径大于等于 18mm。

2 规格

棒材的外型尺寸及允许公差应符合表 1 之规定。

表 1 聚四氟乙烯棒材外形尺寸及允许公差

mm

直 径	直径允许公差	长 度	长度的允许公差
1.0	+0.4 0	≥100	±5
2.0			
3.0			
4.0	±0.5		
5.0			
6.0			
7.0			
8.0			
9.0			
10.0			
11.0			
12.0			
13.0			
14.0			
15.0			
16.0			
18.0	+1.0 -0.5	100	
20.0			
22.0			
24.0			
26.0			
28.0			
30.0			

表 1 (续完)

直 径	直径允许公差	长 度	长度的允许公差
32.0 34.0 36.0 38.0 40.0	+1.0 -0.5	100	±5
42.0 44.0 46.0 48.0 50.0	+1.5 -0.5		
55.0 60.0 70.0 75.0 80.0 85.0 90.0 95.0 100.0	+3.0 -0.5		
110.0 120.0 130.0 140.0 150.0 160.0 170.0 180.0 190.0 200.0	+6.0 -0.5		
220.0 240.0 260.0 280.0 300.0 350.0 400.0 450.0	+10.0 - 0.5		

注：特殊规格经供需双方协商确定。

3 技术条件

3.1 外观

3.1.1 棒材的颜色为树脂本色。

3.1.2 棒材表面应光滑，不允许有裂纹、气泡、分层及机械损伤。

3.1.3 直径为 18mm~40mm，长度为 100mm 的棒材，弓形度应小于等于 2mm。

3.2 性能

棒材的性能应符合表 2 之要求。

表 2

序号	项 目	单 位	指 标	
			SFB-1	SFB-2
1	比 重	—	2.10~2.30	2.10~2.30
2	拉 伸 强 度	MPa	≥14.0	—
3	断 裂 伸 长 率	%	≥140	—

4 试验方法

4.1 外形尺寸的测量

4.1.1 直径

用精度为 0.02mm 的游标卡尺测量。

4.1.2 长度

用精度为 1mm 的钢皮尺或卷尺测量。

4.2 外观

在自然光线下用目视法检查。

4.3 比重的测定

按原 GB 1033—1970《塑料比重试验方法》进行。测定时，在蒸馏水中加入微量的湿润剂。

4.4 拉伸强度和断裂伸长率的测定

4.4.1 试样

直径小于等于 4mm 的棒材，每组取原棒等径之试样五个。试样长 250mm，两标线间距离为 100mm。

直径 8mm~16mm 的棒材，每组取哑铃形试样五个，试样长大于等于 160mm，哑铃形部分长 60mm，两标线间距离为 50mm，哑铃形部分直径 D 为原棒直径的 80%（试样尺寸详见图 1）。

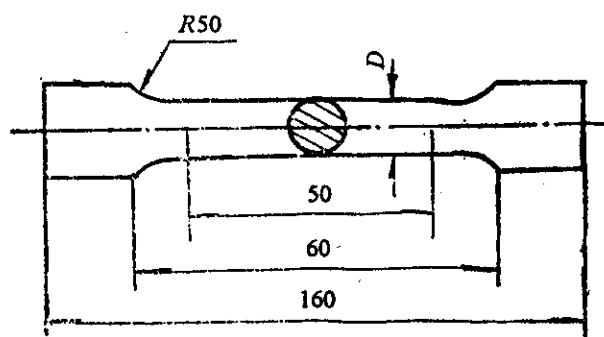


图 1 单位：mm

直径大于 16 mm 的棒材，不作此二项试验。

4.4.2 试验条件

温度为 $(23 \pm 2)^\circ\text{C}$ ，相对湿度为 45%~55%，放置 8h 以上。

4.4.3 试验步骤

用游标卡尺测量试样的直径至少三点，取算术平均值。试验机上二夹具的相互移动速度为 $(100 \pm 10)\text{mm}/\text{min}$ ，读取试样断裂时载荷和试样标线间距离；若试样断裂在非有效部分或夹具上，此试样作废，需重新取样补作。试验结果取三个试样的算术平均值。

4.4.4 计算公式

$$\sigma_t = \frac{P}{S} \quad \dots\dots\dots (1)$$

$$\varepsilon_t = \frac{L - L_0}{L_0} \times 100 \quad \dots\dots\dots (2)$$

式中： σ_t ——拉伸强度，MPa；
 P ——试样断裂时的载荷，N；
 S ——试样的截面积， cm^2 ；
 ε_t ——断裂伸长率，%；
 L_0 ——试样原标线间距离，cm；
 L ——试样断裂时标线间距离，cm。

5 检验规则

5.1 棒材性能的检验以批为单位。

5.2 同批原料同种工艺连续生产的棒材为一批。

5.3 棒材的外形尺寸及外观按第 1 章及 2.1 逐根进行检查。

5.4 试验时，若有任一项不合格时，应取双倍试样对该项进行重复试验，经复验后，该项仍不合格，则该批为不合格品。

6 标志、包装、运输、贮存

6.1 每批棒材应附有质量合格证并注明棒材的类别、批号、规格及数量。

6.2 棒材呈平直状装于塑料薄膜袋中，置入木箱或厚纸箱内。

6.3 棒材应成包装状贮存在清洁的库内，运输时防止撞击受压。

附录 A

- A1 直径小于等于 4mm 棒材之原棒拉伸夹具推荐采用偏心轮式夹具。
 - A2 直径大于等于 8mm 棒材之哑铃形拉伸夹具推荐采用菱形倒刺式夹具。
 - A3 哑铃形试样推荐采用专用套筒夹固车制。
 - A4 直径 5mm~7mm 棒材试样因未做试验验证，暂不做规定。
-

中华人民共和国
轻工行业标准
聚四氟乙烯棒材
QB/T 3626—1999

*

轻工业标准化编辑出版委员会
地址：北京朝阳区光华路12号
(中国制浆造纸研究院内1号楼3层)
邮政编码：100020
电话：(010) 65811585

*

版权专有 侵权必究
印数：1—200册 定价：10.00元