

讯音环保



上海讯音商贸有限公司

02151036276

公司以“共赢”为最主要之原则，以“求实、创新、共同发展”为经营理念。根据我们多年的行业经验为广大新老客户推荐优质的产品和详尽的售前售后服务，希望能和广大新老客户共同发展。

我们的宗旨：诚信、专业、服务至上！

我们的目标：不断的拓展您的事业。

顾客的满意是我们追求的唯一标准！

我们的使命：帮助更多的企业走向世界！

产品目录

仪器仪表	1-19
Apure仪器.....	1-3
ISI电极.....	4
工业在线电极.....	5
实验室PH电极.....	6
汉米尔顿电极.....	7-9
安装附件.....	10
SUNTEX仪器.....	11-19
计量泵	20-25
NIKKISO计量泵.....	20
OBL计量泵.....	21
米顿罗(LMI)计量泵.....	22-25
磁力泵	26-29
春鼎磁力泵.....	26-27
塑宝磁力泵.....	28-29
FLUX手提桶装泵	30-31
塑宝耐酸碱泵	32-38
过滤机/器	39-54
春鼎过滤机.....	39-42
塑宝过滤机/器.....	43-54
河见(HCP)泵	55-65
BEST螺杆泵	66-70
BEST搅拌机	71-74
风机	75-78
全风透浦风机.....	75
全风环型风机.....	76
春鼎鲁式鼓风机.....	77-78

Apure仪器

微电脑液晶PH/ORP控制器



型号：RP-100

测量范围：-4.00~18.00pH；-1999~+1500mV
分辨率：0.01 pH；1mV
控制范围：0~14.00pH；-1000~+1000mV
温度补偿：0~99.9°C(pH)
输出信号：4~20mA的隔离保护输出
控制输出方式：ON/OFF继电器输出接点
继电器：最大交流230V 5A；115V 10A
继电器迟滞量：可自由调整
电 源：230VAC±10%；50/60Hz
外型尺寸：96(W)x96(H)x115(D)mm
安装方式：面盘嵌入式
面板切割尺寸：92x92mm
重 量：1Kg

微电脑液晶PH/ORP控制器



型号：RP-80

测量范围：-4.00~+18.00pH；-1999~+1500mV
分辨率：0.01 pH；1mV
控制范围：0~14.00pH
温度补偿：0~99.9°C(pH)
信号输出：4~20mA
控制接口：ON/OFF继电器接点
继电器：230VAC 7A
继电器迟滞量：0~14.00自由调整
电 源：AC230V±10%；50/60Hz
外型尺寸：96(W)x96(H)x115(D)mm
安装方式：面盘嵌入式
面板切割尺寸：92x92mm
重 量：1Kg

传统型PH/ORP控制器



型号：YP-61

测量范围：0~14pH
分辨率：±0.01PH
高、低点开关量输出
继电器：230VAC 5A
讯号输入阻抗 大于 $10^{12} \Omega$
工作电压 230VAC±10%；50/60Hz
重 量 0.30Kg
尺寸 96mmx48mmx115mm

Apure仪器

微电脑点阵式PH/ORP控制器



型号: RP-160

测量范围: 0.00~14.00pH; -1999~+1999mV
分辨率: 0.01 pH; 1mV
稳定性: ≤ 0.02 pH/24h; ≤ 3 mV/24h
温度补偿: 自动或手动0~99.9°C(pH)
显示: 128x64LCD点阵(背光型)
输出信号: 隔离0~10mA或4~20mA比例输出
控制输出方式: ON/OFF继电器输出接点
继电器: 最大交流230V 5A
电源: AC230V $\pm 10\%$; 50/60Hz
外型尺寸: 96(W)x96(H)x115(D)mm
安装方式: 面盘嵌入式
面板切割尺寸: 92x92mm
重量: 1Kg

微电脑点阵式PH/ORP控制器



型号: RP-300

测量范围: 0.00~14.00pH; -1999~+1999mV
分辨率: 0.01 pH; 1mV
稳定性: ≤ 0.02 pH/24h; ≤ 3 mV/24h
温度补偿: 自动或手动0~99.9°C(pH)
显示: 128x64LCD点阵(背光型)
输出信号: 隔离0~10mA或4~20mA比例输出
控制输出方式: ON/OFF继电器输出接点
继电器: 最大交流230V 5A; 115V 10A
电源: AC230V $\pm 10\%$; 50/60Hz
外型尺寸: 96(W)x96(H)x115(D)mm
安装方式: 户外型挂壁式
重量: 1.2Kg

微电脑溶氧度控制器



型号: RD20

测量范围: 0.00~19.99mg/L
分辨率: 0.01mg/L
精确度: 1.5% F.S
温度补偿: 0~45°C
输出信号: 4~20mA的隔离保护输出
控制输出方式: ON/OFF继电器输出接点
继电器承受负载: Max 交流230V 5A
继电器迟滞量: 可自由调整
电流输出负载: 允许最大负载为500 Ω
工作电压: 230VAC $\pm 10\%$; 50/60Hz
尺寸: 96x96x115mm
开孔尺寸: 92x92mm
重量: 1Kg

Apure仪器

笔式PH计



型号: RP01

测量范围: 0.00-14.00 pH
分辨率: 0.01 pH
校正方式: 双点校正
温度补偿: 无
电 源: DC9V
外形尺寸: 118x38x26mm
重 量: 100g
工作条件: 环境温度0~50℃

便携式PH/ORP计



型号: RP-50

测量范围: -2.00~+18.00pH; -1999~+1250mV
分辨率: 0.01 pH; 1mV
精确度: 0.01 pH; 1mV
温度范围: -9.9~+120.0℃
温度分辨率: 0.1℃
温度精确度: ±0.5℃
pH稳定性: ≤0.02 pH/24h
温度补偿: 0.0~99.9℃
工作电压: 9V 电池
尺 寸: 190×83×54mm
重 量: 0.6Kg

实验室PH/ORP计



型号: RPB-60

测量范围: -2.00~+18.00pH; -1999~+1250mV
分辨率: 0.01 pH; 1mV
精确度: 0.01 pH; 1mV
温度测量范围: -9.9~+120.0℃
温度分辨率: 0.1℃
温度精确度: ±0.5℃
pH稳定性: ≤0.02 pH/24h
温度补偿: 0.0~99.9℃
工作电压: 9V Adapter

ISI电极



PH变送器

测量范围: 0.00-14.00pH
 解析度: 0.01pH
 精确度: $\pm 0.01\text{pH} \pm 1$ 个字
 温度补偿范围: -10°C 到 150°C
 STAND调整范围: 5.00to9.00pH
 SLOPE调整范围: 4.2to2.8pH
 输入阻抗: $>10^{13}\Omega$
 温度探棒规格: Pt-100/Pt-1000(客户可选)
 0.00-14.00pH对应4-20mA/1-5V(纹波 $< \pm 1\text{mV}$)
 工作电压: 15-50VDC



溶氧变送器

测量范围: 0.0-100.0%
 精度: $\pm 0.2\% \text{F.S.} \pm 1$ 个字
 极化电压: 0.65V
 电流输出: 4-20mA对应
 0.0-100.0%
 电压输出: 1-5V对应0.00-
 100.0%(纹波 $< \pm 1\text{mV}$)
 工作电压: 15-50VDC

笔式PH计



型号: 610

体积小, 携带方便;
 测量简便。
 LCD显示
 量程: 0-14.0pH
 分辨率: 0.1pH
 工作温度范围
 0-50 $^{\circ}\text{C}$
 电池寿命: 1000小时
 外型尺寸:
 150mm X 32mm X 15mm
 重量: 60g

美国ISI电极



型号: M11

测量量程: 0-14.00pH
 温度: 0-80 $^{\circ}\text{C}$
 操作压力: 0-6.9bar
 参比电极: Ag/AgCl
 液接材质: PTFE
 用途: 用于各种工业
 废水(染整工业、PCB、
 电镀及高污染制程)。

美国ISI电极



型号: GT-DJ

测量范围: 0-14.pH
 温度: 0-100 $^{\circ}\text{C}$
 适合各种工业废水(染
 整工业、PCB、电镀
 及高污染制程)。

美国ISI电极



型号: G13

测量范围: 2-12pH
 温度: -5-135 $^{\circ}\text{C}$
 适合制药行业、发酵
 过程、蒸汽灭菌和高
 压灭菌场合。

工业在线电极



ORP



镉



PH

- ★复合电极测量系统(可根据用户需要增加温补元件)。
- ★大面积环状聚四氟乙烯液接界, 双盐桥参比电极。
- ★PPS外壳, 能承受高温及耐腐蚀。
- ★凝胶状电解质, 使用更方便。
- ★接口有BNC专用接头; Y型插片。

工业在线电极(可加温度补偿)

型号	测量范围	温度范围	特点及应用
GP-100	0~14PH	0~80℃	适用于污水一般环保行业
GP100T	2~12PH	0~80℃	金属镉敏感膜用于对玻璃有腐蚀性的行业
GP200	2~12PH	0~80℃	高纯水行业
GP300	±1999mv	0~90℃	ORP电极, 氧化还原测定
GP400	0~14PH	20~95℃	高温电极
GP500	0~10PH	20~95℃	强酸电极
GP600	4~14PH	20~95℃	强碱电极

实验室PH电极



E-201塑壳PH电极

测量范围：0~14PH 温度范围：0~80℃
特点及应用：PC外壳，可拆卸帽便于清洗，凝胶KCL
无需补充。实验室常规使用。

E-201C塑壳PH电极

测量范围：0~14PH 温度范围：0~80℃
特点及应用：可补充KC溶液，适合长期连续测试，精
度更高。

E-201-F三复合塑壳PH电极

测量范围：0~14PH 温度范围：0~90℃
特点及应用：与E-201基本相似，可根据用户需要增
加温补元件。

工业溶氧电极



GD100

GD100原电池式溶氧探棒在过程控制或连续监测
时为用户提供可靠的测量。GD100型探棒透气膜
的厚度为1密耳（千分之一英寸），采用特殊材质
而适用各种不同环境。严谨的设计使用户使用更
为简易。

温度补偿范围：-5~50℃
温度响应时间：30秒
DO测量范围：0~199.9%；0~19.99mg/L
DO精确度：±0.5%；±0.05 mg/L
DO响应时间：30秒
单个膜头寿命：6个月



**EASYCONTROL
EASYCONTROL ORP**

pH:0...14 or
Redox:+/-2000mV
-10...60°C
Max.2bar at 60°C

- Suitable for process temperatures up to 60°C
- EASYCONTROL is the pH sensor
- EASYCONTROL ORP is the redox sensor version of the same product family
- Ceramic diaphragm is the liquid junction.



**OXYSENS
OXYSENS W**

O₂: 40ppb to saturation or
0...60°C
max.4 bar
TC:22 or 30 kOhm NTC
Maintenance-free

- First maintenance-free DO sensor in the market;never change membranes or electrolyte again!
- Designed for use in water, waste water,pools,fish farms and composting plants.
- Required flow for correct values is 0.02 m/sec only!
- OXYSENS has a built-in 22 kOhm NTC for temperature compensation,the OXYSENS Wa 30 kOhm NTC.
- 5m fixed and sealed cable
- 12mm shaft and PG 13.5



New!



**POLILYTE HT
POLILYTE HTVP
POLILYTE HTSK**

pH:0...14
0...130°C
Max.6 bar at 130°C
Pt100 i HTVPand HTSK version

- it's a POLISOLVE(pg.g)
- Withstands continuous high process temperature
- Works well in most organic Solvents including those with low Water and salt content
- propriely pH glass for improved mechanical stability
- Two SINGLE PORES for direct sample contact with the POLISOLVE electrolyte.No Clogging!
- Upside-down mounting with VP-types possible



New!



**CHEMOTRODE
BRIDGE
CHEMOTRODE
BRIDGE VP**

pH:0...14
0...130°C
Max.6 bar at 130°C
Refillable electrolyte
Pt100 in VP-version

- The Problem solving pH sensor, that just works longer!
- SKYLYTE electrolyte,air presurizable for a poison-resistant liquid junction
- EVEREF-B reference cartridge for highest protection of the reference half cell and silver free electrolyte
- 1 platinum diaphragm for clog-free operation
- HAMILTON"PHI"pH glass H-XL-type comes with extra thick"H" pH glass for abrasive samples



CHEMOTRODEP

pH:0...14
0...130°C
Max.6 bar
Refillable electrolyte

- Steam sterilizable
- PROTELYTE electrolyte, air pressurizable for a clog-free liquid junction.
- EVEREF-F reference cartridge for silver free electrolyte
- 3 High Performance ceramic diaphragms for minimal flow dependency
- Extremely long life in protein-containing and partly organic solutions
- HAMILTON "PHI" pH glass



EASYFERM EASYFERM VP

pH:2...12(0...14 briefly)
0...130°C
Max.4 bar at 130°C
Pt100 in VP-version

- Steam sterilizable and autoclavable
- Long life, stable calibration after sterilization and virtually drift free signals
- Space saving 12 mm shaft design
- 3 COATRAMIC diaphragms prevent clogging due to proteins
- EVEREF-F reference cartridge for silver free SKYLYTE electrolyte
- HAMILTON "PHI" pH glass
- Not recommended for citric acid and frequent CIP!



POLILYTE HT POLILYTE HTVP POLILYTE HTSK

pH:0...14
0...130°C
Max.6 bar at 130°C
Pt100 in HTVP/HTSK version

- It's a POLISOLVE(pg.9)!
- Withstands continuous high process temperature
- Specially formed pH glass for improved mechanical stability
- Propriety pH glass for improved mechanical stability
- Two SINGLE PORES for direct sample contact with the POLISOLVE electrolyte. No Clogging!
- Upside-down mounting with Vp-types possible



CLARYTRODE

pH:0...14
-10...100°C
Max.6 bar at 100°C
For <0.01M/200mg/l HF at 20°C
or 0.05M/1000mg/l HF at 50°C

- It's a POLISOLVE(pg.g)!
- HF-Hydrofluoric acid containing applications dissolve normal pH glasses within hours at low pH values
- HAMILTON "HF" pH glass is much more resistant to HF than other pH glasses. This significantly increases sensor lifetime
- Stable readings in those harsh conditions
- Two SINGLE PORES for direct sample contact with the POLISOLVE electrolyte



**OXYFERM
OXYFERM VP
OXYFERM XL**

Steam sterilizable DO sensor

O₂: 10ppb to saturation or
0.1%...200% of air
0...130°C; max.4 bar
TC:22kOhm NTC
Required flow: min. 0.02 m/sec

- Suitable for steam sterilization, autoclavation and CIP
- Designed for the use in biotechnology, pharmaceutical and chemical industry
- Low dirt for reliable measurements and fast response
- Reduced cost of ownership due to prolonged service cycles. See graph on page .21.
- Comes with a material and performance test certificate
- 12mm shaft or 25mm shaft (XL-type)
- UNIQUE: Up-side-down mounting possible when using OXYLYTE USD electrolyte. Very helpful for measurements in almost empty tanks.

OXYGOLD B

DC sensor for measuring in samples containing acidic gases like CO₂, e.g. beer

O₂: 10ppb to saturation or
0.1%...200% of air
0...100°C; max.12bar
TC:22kOhm NTC
Required flow: min. 0.1 m/sec

- Designed for use in breweries, other beverages and specific chemical processes
- Suitable for high temperature, high pressure, sterilization and CIP
- No cooling or bypass required
- Shortest response time in the market from air to pure CO₂; t_{95%} < 60 sec
- Comes with a material and performance test certificate
- 12 mm shaft and IP 68 VP connector head



FLEXIFLANGE



The FLEXIFLANGE is the FLEXIFIT version for ANSI B 16.5 1-1/2" flange. The materials wetted by the media are PTFE and KALREZ™. Maintenance-free process electrodes with a shaft of 12 mm in diameter and 120 mm length in combination with the FLEXIFLANGE armature provide a robust process solution for extremely corrosive process media. The FLEXIFLANGE fits the PFA Flange through-flow Cell (see page 32).

FLEXIFLANGE



The FLEXIFLANGE BIO armature provides the best of both worlds. It is the right compromise between good sensor protection (with 3 protection rods) and good sanitary design (easy cleaning and no sensor clogging). The FLEXIFIT BIO is manufactured from stainless steel DIN 1.4435 (SS 316). THE surface quality is N5 (Ra=0.4 μm), electropolished. The EPDM O-rings are FDA approved. The armature comes with a material certificate. It is SIP, autoclavable, and CIP compatible.

安装附件

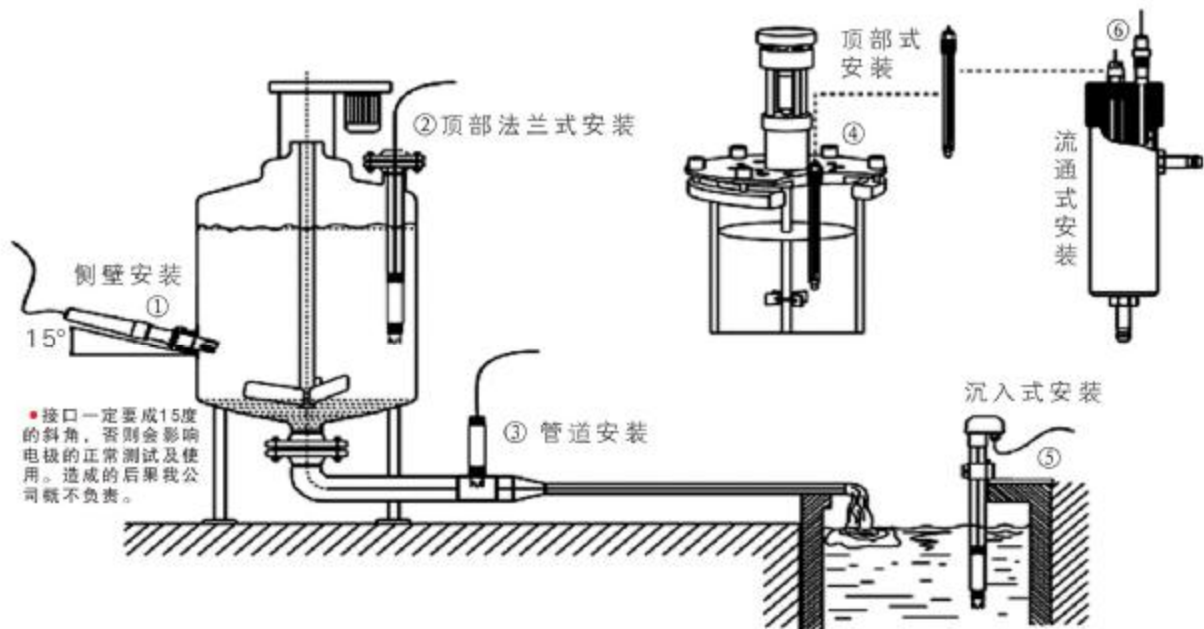
信号放大器



型号：RP-10

- 一.外面端子从左到右为：1.电源进线（束线头）；
2.信号输出（束线头至仪表）；
3.信号输入（BNC接头接电极）。
- 二.里面端子从左到右为：A. 1端子220V AC 电源；
B. 2端子0V AC 电源；
C. 3与4端子相通接参比(输出)；
D. 5端子接指示(输出)。

注：1.放大器输出线可延长至300(MAX)米；可使用普通电缆线；
接线时需注意参比与指示必须与仪表接法相对应！
2.输入线长原则上不可超出30(MAX)米。



安装具1



A-1020

安装具2



A-1050

安装具3



A-1070

微电脑pH/ORP控制器 PC-3050 Microprocessor pH/ORP Controller

应用:

96x96微电脑设计酸硷度/氧化还原控制器, 大型液晶显示幕, 附操作状态及特殊符号显示, 具自动校正、温度补偿乖功能, ACT及WASH灯号及单位提示, 具电极清洗装置接点输出, 可设定电极清洗时间, RS-485数位介面输出, 可与电脑连线及操控, 适合大型水处理工程、电子、化学、制药等制程酸硷度监控使用。



特性及规格:

- 量测范围: pH: $-2.00 \sim +16.00\text{pH}$
mV: $-1999 \sim +1999\text{mV}$
Temp.: $-30.0 \sim +110.0^\circ\text{C}$
- 精确度: pH: $\pm 0.00\text{pH} \pm 1\text{digit}$
mV: $\pm 0.1\% \pm 1\text{digit}$
Temp.: $\pm 0.1\% \pm 0.5^\circ\text{C}$
- 温度补偿: $-30 \sim +110^\circ\text{C}$ 手动设定或
Pt-1000温度探棒自动补偿。
- 具自动标准液确认校正功能。
- 显示: 大型液晶显示幕, 具状态及特殊符号显示。
- 控制方式: Hi/Lo二组控制, 可程式设定迟滞时间。
- 具RS-485数位输出介面。
- 信号输出: 二组隔离式4~20mA输出, 可程式设定对应测量范围, 最大输出负载为500Ω。
- 可程式设定电极清洗时间, 具清洗装置接点输出。
- 挖孔尺寸: 93(H)x93(W)x185(D)mm
- 电源: 100~240VAC $\pm 15\%$, 50/60Hz。

微电脑pH/ORP控制器 PC-3030A Microprocessor pH/ORP Controller

应用:

96x96微电脑设计酸硷度/氧化还原控制器, 大型液晶显示幕, 附操作状态及特殊符号显示, 具自动校正、温度补偿乖功能, ACT及WASH灯号及单位提示, 具电极清洗装置接点输出, 可设定电极清洗时间, 适合一般水处理工程、电子、化学、制药等制程酸硷度监控使用。



特性及规格:

- 量测范围: pH: $-2.00 \sim +16.00\text{pH}$
mV: $-1999 \sim +1999\text{mV}$
Temp.: $-30.0 \sim +110.0^\circ\text{C}$
- 精确度: pH: $\pm 0.00\text{pH} \pm 1\text{digit}$
mV: $\pm 0.1\% \pm 1\text{digit}$
Temp.: $\pm 0.1\% \pm 0.5^\circ\text{C}$
- 温度补偿: $-30.0 \sim +110.0^\circ\text{C}$ 手动设定或
Pt-1000温度探棒自动补偿。
- 具自动标准液确认校正功能。
- 显示: 大型液晶显示幕, 具状态及特殊符号显示。
- 控制方式: Hi/Lo二组控制, 可程式设定迟滞时间。
- 信号输出: 隔离式4~20mA输出, 可程式设定对应测量范围, 最大输出负载为500Ω。
- 可程式设定电极清洗时间, 具清洗装置接点输出。
- 挖孔尺寸: 93(H)x93(W)x185(D)mm
- 电源: 100~240VAC $\pm 15\%$, 50/60Hz。

微电脑双pH控制器 PC-3200 Dual Channel pH Controller

应用:

微電腦智慧型控制器，一體成型外箱、透明前蓋設計，大型液晶顯示幕，可同時監控二組pH或一組pH、一組ORP，具電極狀態指示；適合各種制程、廢水處理及排放水等pH或ORP之監控。



特性及规格:

- 具双组pH或ORP量测及控制功能。
- 可个别显示双组量测值及状况。亦可全螢幕显示单一组量测值。
- 量测范围: pH: $-2.00 \sim +16.00$ pH
mV: $-1999 \sim +1999$ mV
Temp.: $-30 \sim +110^{\circ}\text{C}$
- 精 确 度: pH: ± 0.00 pH ± 1 digit
mV: $\pm 0.1\% \pm 1$ digit
Temp.: $\pm 0.1\% \pm 0.4^{\circ}\text{C}$
- 温度补偿: $-30 \sim +110^{\circ}\text{C}$ 手动设定或自动温度探棒补偿。
- 温度探棒: Pt1000或NTC30K。
- 具电极诊断功能，附警报标志显示及接点输出。
- 每组量测单位各具上、下限警报设定，控制接点输出。
- 可程式设定许可值及迟滞时间。
- 具校正周期设定功能，逾期未校正时会自动发出警告。
- 具电极斜率指示，可预知电极之状况。
- 具定时清洗装置周期时间设定功能，附清洗装置接点输出。
- 双组隔离式4~20mA输出，可设定对应pH或ORP范围，最大输出负载为500Ω。
- 挖孔尺寸: 135(H)x135(W)x195(D)mm
- 电 源: 110/220VAC, 50/60Hz。
- 具CE合格认证。

微电脑溶氧度控制器 DC-5100 Microprocessor DO Controller

应用:

微電腦智慧型控制器，一體成型外箱、透明前蓋設計，大型液晶顯示幕，具電極狀態指示；適合河川、湖泊、养殖处理及排放水等pH或ORP之监控。



特性及规格:

- 量测范围: 0.00~60.00mg/l O₂、
0~600.0% Air、 $-5 \sim 55^{\circ}\text{C}$
- 精 确 度: $\pm 1\%$ (读值) ± 1 digit。
- 温度补偿: $-5 \sim 55^{\circ}\text{C}$ 自动温度补偿。
- 具500~1100mbar自动压力补偿。
- 具0~70.0ppt盐度补偿，程式设定。
- 具电极诊断功能，附警报标志显示及接点输出。
- 各具上、下限警报设定，控制接点输出，可程式设定许可值及迟滞时间。
- 全萤显示溶氧值、温度及电极状况指示。
- 具校正周期设定功能，逾期未校正时会自动发出警告。
- 具电极斜率指示，可预知电极之状况。
- 具定时清洗装置周期时间设定功能，附清洗装置接点输出。
- 双组隔离式4~20mA输出，可设定对应之溶氧值，最大输出负载为500Ω。
- 挖孔尺寸: 135(H)x135(W)x195(D)mm
- 电 源: 110/220VAC, 50/60Hz。
- 具CE合格认证。

微电脑电导度控制器 EC-4100 Microprocessor Conductivity Controller

应用:

96x96微电脑电导度控制器，大型液晶显示幕，附操作状态及特殊符号显示，可使用二极式或四极式电极，具量测范围自动切换功能，可做比阻值或电导度测试，ACT及WASH灯号及单位指示，具电极清洗装置接点输出，可设定电脑清洗时间，适合RO、纯水系统、冷却水、锅炉水及制程水质监控使用。



特性及规格:

- 量测范围: 0.00 ~ 19.99M Ω · cm
0.00 μ s/cm ~ 199.9ms/cm
-9.9 ~ 109.9 $^{\circ}$ C
- 精确度: 电导度及比电阻於定温下 $\pm 1\%$
 ± 1 digit 温度为 $\pm 1\% \pm 0.5^{\circ}$ C
- 温度补偿: 手动设定或Pt-1000/NTC30K Ω
温度探棒自动补偿。
- 显示幕: 大型液晶显示幕，附操作状态及特殊符号显示。
- 可选用二极式及四极式电极。
- 控制方式: Hi/Lo二组控制，可程式设定迟滞时间。
- 信号输出: 隔离式4 ~ 20mA输出，可程式设定对应测量范围，最大输出负载为500 Ω 。
- 每组量测单位各具上、下限警报设定，控制接点输出，可程式设定许可值及迟滞时间。
- 挖孔尺寸: 93(H)x93(W)x185(D)mm
- 电 源: 100 ~ 240VAC $\pm 15\%$, 50/60Hz。

微电脑双电导度控制器 EC-4200 Microprocessor Conductivity Controller

应用:

微电脑智慧型控制器，一体成型外箱、透明前盖设计，大型液晶显示幕，可做比阻计、电导度、去除率测试；适合RO、纯水系统、冷却水、锅炉水及制程水质监控使用。



特性及规格:

- 具双组电导度值量测及控制功能。
可个别显示双组量测值或显示去除率及废水电导度值。
- 量测范围: 0.00 ~ 20.00M Ω · cm
0.05 μ s/cm ~ 200ms/cm
0.0 ~ 100.0%
0.0 ~ 1003.0 $^{\circ}$ C
- 精确度: 电导度在定温下 $\pm 1\%$ ，
比阻计在定温下 $\pm 1\%$ 。
- 可选用二极式及四极式电导度电极。
- 温度补偿: 0 ~ 50 $^{\circ}$ C补偿，可使用Pt-1000/NTC 30K温度探棒。
- 温度系数: 0.00 ~ 5.00%线性及非线性温度补偿。
- 显示幕: 圆形式液晶显示幕
- 双组隔离式4 ~ 20mA输出，最大负载为500 Ω 。
- 每组量测单位各具上、下限警报设定，控制接点输出，可程式设定许可值及迟滞时间、
- 去除率可设定下限值，提供系统再生控制及设定再生循环时间。
- 挖孔尺寸: 135(H)x135(W)x195(D)mm
- 电 源: 110/220VAC, 50/60Hz。

酸碱度/氧化还原电位控制器 PC-320 pH/ORP Controller

应用:

特殊外箱设计, 防水及防酸气效果佳, 防日晒透明前盖, 方便读值; 二组ON/OFF控制, STDBY功能键, 方便校正及保养, 避免控制误动作; 可配合PH-300T传送器使用, 做低阻抗信号传送, 具低干扰及长距离信传输功能; 适合恶劣环境、现场制程、废水处理及发酵槽使用。



特性及规格:

- 测量模式: pH/ORP。
- 测试范围: 0.00~14.00pH、±1999mV。
- 精确度: 0.01pH±1digit、0.1%±1digit。
- 温度补偿: 固定电阻或NTC温度探棒自动补偿。
- 显示幕: 0.8寸大型液晶显示幕, 具功能显示。
- 校正: 二点校正。
- 控制方式: Hi1/Hi2/Lo1/Lo2, 独立控制。
- 信号输出: 隔离式DC4~20mA输出, 最大负载为500Ω。
- 电压输出: DC±12V输出, 提供PH-300T传送器电源使用
- 电 源: 110/220VAC±15%, 50/60Hz。
- 挖孔尺寸: 135(H)x135(W)x195(D)mm。

特性及规格:

- 依所选择电极可做电导度或比电阻量测。
- 可选择2极式或4极式电极使用, 精确度更高。
- 全新48mm x 96mm外型设计, 体积小, 节省安装空间。
- 微电脑电路设计, 可做程序功能设计。
- 可自动判定NTC 30 K或PT 1K温度探棒补偿。
- 具线性或非线性温度系数补偿。
- 隔离式4~20 mA电流输出, 可程序设定相对值。
- EC-430有一组警报接点输出, 可程序设定动作方式及迟滞时间。
- 测试项目RC/EC/TEMP
- 比电阻0.00MΩ·cm~20.00MΩ·cm
- 电导度0.00μS/cm~200.0mS/cm ±1%(±1Digit)
- 温度-10.0~110.0°C ±1% (±0.5°C)
- 解析度比电阻0.01MΩ·cm
- 精确度比电阻±1%(±1Digit)
- 温度量测模式自动PT1000或NTC30KΩ
- 温度系数比电阻非线性温度补偿
- 电导度线性温度补偿(0.00%~40.00%)及非线性温度补偿
- 工作环境温度0~50° C
- 储存环境温度-10~70° C
- 显示屏幕液晶显示
- 电流输出方式4~20mA可设定对应范围隔离式电流输出, 最大负载500Ω
- 控制接点输出-RELAY ON/OFF接点 240VAC 2A Max.
- 控制设定-一组独立设定之HI/LO控制点
- 电源供应Switching power 88V~265VAC, 50/60Hz
- 固定方式配电箱上挖孔安装固定
- 本机尺寸48 mm ´ 96 mm ´ 110 mm (H´W´D)
- 挖孔尺寸44 mm ´ 92 mm (H´W)



EC-410



EC-430

酸碱度/氧化还原电位控制器 PC-330 pH/ORP Controller

应用:

特殊外箱设计,防水及防酸气效果佳,防日晒透明前盖,方便读值;二组ON/OFF区间控制,STDBY功能键,方便校正及保养,避免控制误动作;可配合PH-300T传送器使用,做低阻抗信号传送,具低干扰及长距离信号传输功能;适合特殊恶劣环境、现场制程、废水处理及发酵槽使用。



特性及规格:

- 测量模式: pH/ORP。
- 测试范围: 0.00~14.00pH、±1999mV。
- 精确度: 0.01pH±1digit、0.1%±1digit。
- 温度补偿: 固定电阻或NTC温度探棒自动补偿。
- 显示幕: 0.8寸大型液晶显示幕,具功能显示。
- 校正: 二点校正。
- 控制方式: Hi Hi/Lo Lo,区间控制。
- 信号输出: 隔离式DC4~20mA输出,最大负载为500Ω。
- 电压输出: DC±12V输出,提供PH-300T传送器电源使用
- 电源: 110/220VAC±15%,50/60Hz。
- 挖孔尺寸: 135(H)x135(W)x195(D)mm。

酸碱度/氧化还原电位控制器 PC-350 pH/ORP Controller

应用:

特殊外箱设计,防水及防酸气效果佳,防日晒透明前盖,方便读值;具手动温度调整及温度值显示功能,二组ON/OFF控制,STDBY功能键,方便校正及保养,避免控制误动作;可配合PH-300T传送器使用,做低阻抗信号传送,具低干扰及长距离信号传输功能;适合特殊恶劣环境、现场制程、废水处理及发酵槽使用。



特性及规格:

- 测量模式: pH/ORP./temp.。
- 测试范围: 0.00~14.00pH、±1999mV、0~100℃
- 精确度: 0.01pH±1digit、0.1%±1digit、1℃±1digit。
- 温度补偿: 手动调整或Pt1000温度探棒自动补偿。
- 显示幕: 0.8寸大型液晶显示幕,具功能显示。
- 校正: 二点校正。
- 控制方式: Hi/Lo
- 信号输出: 隔离式DC4~20mA输出,最大负载为500Ω。
- 电压输出: DC±12V输出,提供PH-300T传送器电源使用
- 电源: 110/220VAC±15%,50/60Hz。
- 挖孔尺寸: 135(H)x135(W)x195(D)mm。

电导度监视器 CM-230
Conductivity monitor



应用:

轻巧型水质监视器，适合纯水制造、冷却水塔及一般水质等监测用。

特性及规格:

- 体积小，价格低。
- 0.5寸液晶显示，具单位显示功能。
- 测试范围：0.00 $\mu\text{s/cm}$ ~ 2000 $\mu\text{s/cm}$ 三个范围可切换；其它范围可另选。
- 具自动温度补偿及温度系数补偿功能。
- 精确度：定温下测值的 $\pm 2\%$ 。
- 电极常数可调。
- 信号输出：DC4~20mA类比信号输出。
- 电 源：110/220VAC, 60Hz。
- 挖孔尺寸：91(W)x45(H)mm。

酸碱度/氧化还原电位传送器 PH-300T
pH/ORP Transmitter



应用:

体积小、可安装在墙面或2寸管上，耐候、防水性佳，置於现场做为前置放大器，亦可做远距离之信号传输及方便现场测值监视及校正。

特性及规格:

- 测试范围：pH: 0.00~14.00pH
mV: -1999~+1999mV
- 可接Pt-1000做为自动温度补偿或用电阻做固定温度补偿。
- 校 正：二点校正。
- 0.5寸液晶显示幕。
- 信号输出：可选择低阻抗电压输出或4~20mA电流输出。
- 电 源：DC24V $\pm 20\%$

手提式酸碱度计 TS-1
Portable pH/ORP Meter



应用:

外观轻巧、方便携带,采用9V方形电池,非常适合野外量测或现场制程及废水处理等pH或ORP之量测。

特性及规格:

- 体积小,价格低。
- 量测范围: pH: 0.00~14.00pH;
mV: -1999~+1999mV。
- 精确度: pH: $\pm 0.01\text{pH} \pm 1\text{digit}$;
mV: $\pm 0.1\% \pm 1\text{digit}$ 。
- 解析度: pH: 0.01pH; mV: 1mV。
- 0~100°C手调设定温度补偿。
- 校正: 二点校正。
- 显示屏: 0.5寸液晶显示屏,具单位显示。
- 电源: 9V方形电池。
- 具CE合格认证。

手提式酸碱度计 TS-2
Portable pH/ORP Meter



应用:

外观轻巧、方便携带,具自动温度补偿功能。采用9V方形电池,非常适合野外量测或现场制程及废水处理等pH或ORP之量测。

特性及规格:

- 量测范围: pH: 0.00~14.00pH;
mV: -1999~+1999mV;
Temp.: 0~100°C。
- 精确度: pH: $\pm 0.01\text{pH} \pm 1\text{digit}$;
mV: $\pm 0.1\% \pm 1\text{digit}$;
Temp.: $\pm 0.5^\circ\text{C} \pm 1\text{digit}$ 。
- 解析度: pH: 0.01pH; mV: 1mV。
- 可手动调整或NTC自动温度探棒补偿。
- 校正: 二点校正。
- 显示屏: 0.5寸液晶显示屏,具单位显示。
- 具温度量测显示功能。
- 电源: 9V方形电池。
- 具CE合格认证。

实验室酸碱度计 SP-701
Laboratory PH/ORP Meter



应用:

符合人体工学设计之实验室量测仪器，薄膜式按键设计，防水溅；9V方形电池及9V电源转换器双用，适合一般实验室及品管单位研究分析使用。

特性及规格:

- 0.67寸大型液晶显示幕，具单位显示功能。
- Hold读值锁定功能。
- 量测范围：pH: 0.00~14.00pH;
mV: -1999~+1999mV;
Temp.: 0~100°C。
- 精确度：pH: $\pm 0.01\text{pH} \pm 1\text{digit}$;
mV: $\pm 0.1\% \pm 1\text{digit}$;
Temp.: $\pm 0.4^\circ\text{C} \pm 1\text{digit}$ 。
- 温度补偿：0~100°C手调设定或NTC温度探棒自动补偿。
- 校正：二点校正。
- 信号输出：0~2000mV类比信号相对应测量范围。
- 电源：9V方形电池。

微电脑酸碱度计 SP-2200
Microprocessor pH/ORP Meter



应用:

微电脑设计，具智慧功能，符合人体工学、薄膜式按键设计，防水溅；9V方形电池及9V电源转换器双用，适合一般实验室及品管检验单位研究分析使用。

特性及规格:

- 具自动仪器诊断功能。
- 具自动校正、自动读值功能。
- 0.67寸大型液晶显示幕，可同时显示测量值和温度值。
- 量测范围：pH: -2.00~+16.00pH;
mV: -1999.9~+1999.9mV;
Temp.: -30~110°C。
- 精确度：pH: $\pm 0.01\text{pH} \pm 1\text{digit}$;
mV: $\pm 0.1\% \pm 1\text{digit}$;
Temp.: $\pm 0.4^\circ\text{C} \pm 1\text{digit}$ 。
- 解析度至0.1mV，可搭配离子电极做离子深度测定。
- -30~110°C。手调设定或温度探棒自动补偿。
- NTC30K及Pt1000温度探棒自动补偿。
- 校正：二点校正。
- 信号输出：0~2000mV相对应量测范围。
- 电源：9V方形电池或使用9V电源转换器。
- 具CE合格认证。

手提式电导度计 SC-120 Portable Conductivity Meter



应用:

ABS外壳设计, 轻巧简便, 防水溅, 采用9V方形电池, 适合一般制程现场及实验室水质测用。

特性及规格:

- 体积小, 价格低。
- 薄膜式按键计操作容易。
- 0.5寸液晶显示幕, 具单位显示功能。
- 0~50℃自动温度补偿。
- 固定2%/K温度系数补偿。
- 0.0 μ s/cm~20.00ms/cm四段范围可切换。
- 精确度: 定温下 \pm 1%。
- 0.7~1.3cm⁻¹电极常数可调。
- 电 源: 9V方形电池。
- 具CE合格认证。

实验室电导度计 SC-170 Lab. Conductivity Meter



应用:

符合人体工学设计之实验式电导度计、薄膜式按键设计, 防水溅; 9V方形电池及9V电源转换器双用, 适合一般实验室及品管检验单位研究分析使用。

特性及规格:

- 0.67寸大型液晶显示, 具功能及单位显示。
- 0.0 μ s/cm~20.00ms/cm六段范围可自动或手动切换。
- 具自动温度补偿及HOLD读值锁定功能。
- 精确度: 在50ms/cm内精度为 \pm 1% (使用1.0Cell)。
- 0.7~1.3cm⁻¹电极常数可调。
- 0.0~4.0%/K温度系数可调。
- 0~2000mV类比信号输出, 相对应各测量范围。
- 电 源: 9V方形电池或使用9V电源转换器。
- 具CE合格认证。

NIKKISO 计量泵



BB型



AH型

特点

型式	Model	BB01	BB03	BB05	BB10	BB20	BB30	BB50	
最大吐出量(吐出侧开放时) Max discharge capacity (at 0 kg/cm ²)	*1) me/min	50Hz	14	55	110	200	400	530	1000
		60Hz	16	65	130	240	480	640	1200
	e/h	50Hz	0.83	3.3	6.6	12	24	32	60
		60Hz	0.98	3.9	7.8	14.4	28.8	38	72
最高吐出压力 Max dis. Press. kg/cm ²		10							6
流量调整 Capacity adjustment		运转中手动调整 Adjustable whilst in operation							
*2)*3)		4P、15W(25W)、50/60Hz				4P、40W、50/60Hz			
马达(层内型) Motor (Indoor use) <small>(Jp20)</small>		1 ϕ 、100V 电容起动马达 Capacitor run motor				(1)1 ϕ 、100V、电容起动马达 Capacitor run motor (1)3 ϕ 、200V、感应马达 Induction Motor			
重量(约) Weight approx kg		3.1				5.3			5.4
接续软管 Bradi PVC hose		OD: ϕ 6				OD: ϕ 11			ID: ϕ 9 OD: ϕ 15

Series AH Capacity-Pressure Selection Table

Model	Diaphragm (mm)	Stroke length (mm)	No. of stroke/spm		Dis capacity e/min		Max. dis pressure (kgf/cm ²)	Motor output (kw)	Joint size		
			50Hz	60Hz	50Hz	60Hz			Flange	Union	Hose
AHA	ϕ 42	2	48	58	0.035	0.042	10	0.2	JIS 10K 15A	YP16	ϕ 6
			48	58	0.07	0.048					
		4	96	116	0.14	0.17					ϕ 11
			48	58	0.23	0.08					
	ϕ 65	8	96	116	0.46	0.56					ϕ 9
			48	58	0.9	1.1					
	ϕ 84	10	96	116	1.8	2.2			ϕ 15		
			48	58	2.3	2.8					
			96	116	4.6	5.6					
			48	58	3.3	4					
96			116	6.6	8						
48			58	3.3	4						
AHB	ϕ 120	12	48	58	2.8	3.3	7	0.4	JIS 10K 20A		
			96	116	5.6	6.6					
			48	58	5	6					
			96	116	10	12					
			48	58	5	6					
			96	116	10	12					
AHC	ϕ 144	14	48	58	5	6	7	0.75	JIS 10K 40A		
			96	116	10	12					
			48	58	9	10.8					
			96	116	18	21.6					
			48	58	15.5	18.6					
			96	116	31	37.2					
	ϕ 170	18	48	58	15.5	18.6	3	0.75	JIS 10K 50A		
			96	116	31	37.2					
			48	58	15.5	18.6					
			96	116	31	37.2					

OBL计量泵



RBE		RB		RC/RCA		RH	
L/h	BAR max	L/h	BAR max	L/h	BAR max	L/h	BAR max
6	10	1	40	1.2	40	44	40
12	10	2.6	40	2.2	40	60	35
16	10	5	40	5	40	64	32
32	10	12	40	11	40	86	23
50	10	16	40	18	40	155	12
75	10	25	30	30	40	175	10
100	10	32	25	40	35	240	8
160	9	50	18	55	12	300	7
200	7	75	10	80	10	410	5
250	6	100	7	120	10	500	4
300	4	135	6	160	9	620	3.5
		160	5	175	8		
		200	4	250	6		
				300	5		

LY		LK		LN		LP		LS	
L/h	BAR max	L/h	BAR max	L/h	BAR max	L/h	BAR max	L/h	BAR max
1.5	100	30	100	150	90	250	90	180	550
4	100	48	100	230	50	380	80	200	230
6.5	100	62	80	420	35	500	55	636	150
15	100	90	70	650	20	750	40	1450	90
20	60	165	40	900	16	1100	27	2200	60
32	40	210	30	1100	12	1650	17	3000	43
45	40	250	25	1500	9	1800	15	4250	30
62	33	400	15	1800	7	2050	12	5550	23
110	18	500	12	2050	6	2500	10	7400	17
175	11	850	8	2700	5	3100	9	10000	12
300	7	1000	6	3200	4	4500	6	16000	13
400	4	1300	4	3800	3.5	5500	5	22000	10

型号	L/h	BAR max	
		*A	*P
XR 2.15.*85	1.2	10	10
XR 2.15.*111	1.5	10	10
XR 2.30.*36	2.5	20	10
XR 2.30.*75	5	20	10
XR 2.30.*111	7.5	20	10
XR 2.30.*145	11	20	10
XR 6.30.*85	20	20	10
XR 6.30.*145	30	20	10
XR 6.38.*114	42	15	10
XR 6.38.*145	54	15	10
XR 6.48.*111	66	8	8
XR 6.48.*145	87	8	8
XR 6.48.*170	106	8	8

型号	L/h	BAR max	
		*A	*P
XL50... 40	105		12
XL50... 60	155		12
XL50... 80	215		12
XL50... 100	260		12
XL50... 120	320		12
XL50... 140	370		12
XL50... 160	430		10
XLB50... 40	105	24	
XLB50... 60	155	24	
XLB50... 80	215	24	
XLB50... 100	260	24	
XLB50... 120	320	24	
XLB50... 140	340	20	
XLB50... 160	430	16	

LYMX		LKMx		LNMx		LPMx		LSMx	
L/h	BAR max	L/h	BAR max	L/h	BAR max	L/h	BAR max	L/h	BAR max
1.5	20	20	40	180	40	500	40	100	570
6	20	46	40	250	40	600	40	150	500
10	20	75	40	310	40	700	38	240	300
25	40	85	40	410	30	800	35	550	190
30	40	120	40	500	27	900	32	960	115
45	40	200	30	600	20	1050	27	1480	76
55	22	250	28	850	16	1300	22	2400	48
80	20	300	18	1300	10	1500	18	3400	34
130	13	420	16	1500	9	1700	15	4250	30
175	11	550	12	1700	7	2000	12	4500	23
200	7	650	9	2000	6	2400	8	8000	20
300	7	800	8	2500	8	3000	6	7500	17

型号	L/h	Press. max BAR
MB 11	11	8
MB 16	16	8
MB 23	23	8
MB 31	31	8
MB 37	37	8
MB 50	50	8
MB 35	35	6
MB 49	49	6
MB 75	75	6
MB 101	101	6
MB 120	120	6
MB 155	155	6
MC 101	100	6
MC 131	132	6
MC 201	197	6
MC 261	260	6
MC 321	320	5
MC 421	420	5

MRB		MRC		MRD	
L/h	BAR max	L/h	BAR max	L/h	BAR max
1.5	10	1.5	10	3	10
3	10	3	10	9.5	10
1.5	10	1.5	10	17	10
9.5	10	9.5	10	33	10
17	8	17	10	52	10
33	8	33	10	78	10
52	6	52	8	106	10
78	6	78	8	124	7
106	6	106	8	163	7
124	4	124	5	197	6
163	4	163	5	260	6
197	3	197	4	297	4
260	3	260	4	430	4

MLY		MLK		MLN	
L/h	BAR max	L/h	BAR max	L/h	BAR max
6.5	10	360	7	1340	4
9	10	420	7	1600	4
15	10	520	7	2000	4
22	10	600	4		
30	10	760	4		
50	10	930	3		
75	10	1100			
100	10				
150	8				
190	7				
275	7				
290	5				
420	5				

米顿罗(LMI)计量泵

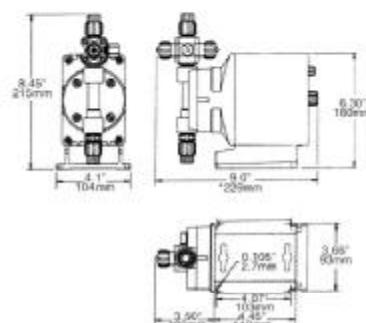
P系列：手动控制



最大冲程频率60spm/100spm 功率：22W

规格代码	型号	流量(L/h)	压力(bar)
0.5	P026/P126	0.01 - 0.79	10.3
0.9	P036/P136	0.02 - 1.60	7.6
0.5	P046/P146/P746-y	0.02 - 2.20	17.3
0.9	P056/P156/P756-y	0.04 - 3.8	7.6
1.8	P066/P166/P766-y	0.08 - 7.6	3.5
1.8	P086/P186/P786-y	0.12 - 12.1	1.5

P系列尺寸外形图



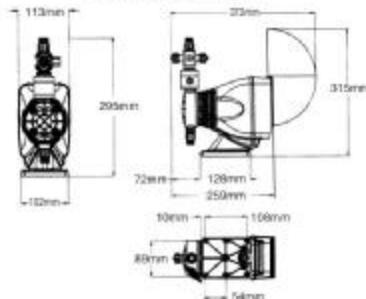
AA系列：手动/自动控制



最大冲程频率100spm 功率：22W

规格代码	型号	流量(L/h)	压力(bar)
0.5	AA776/AA976-y	0 - 1.6	9.7
0.5	AA946-y	0 - 2.2	17.3
0.9	AA186/AA786-y	0 - 2.8	5.5
0.9	AA956-y	0 - 3.8	7.6
1.8	AA966-y	0 - 7.6	3.5

AA系列尺寸外形图



*最新型号以AA开头，代替原A系列

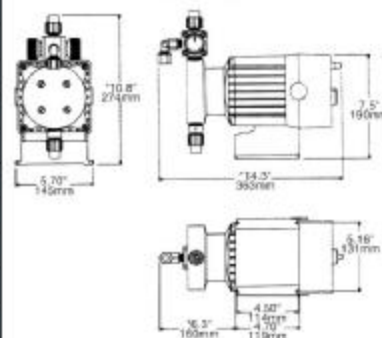
B/C系列：手动/自动控制



最大冲程频率100spm 功率：29W(B系列)，44W/87W(C系列)

规格代码	型号	流量(L/h)	压力(bar)
0.9	B116/B716/B916-y	0 ~ 6.10	10.3
0.9	B126/B726/B926-y	0 ~ 9.50	6.9
1.8	B136/B736/B936-y	0 ~ 17.0	3.5
3.0	B146/B746/B946-y	0 ~ 26.5	2.07
0.9	C106/C706/C906-y	0 ~ 4.9	20.7
1.8	C116/C716/C916-y	0 ~ 9.5	10.3
1.8	C126/C726/C926-y	0 ~ 15.1	6.9
3.0	C136/C736/C936-y	0 ~ 30.3	4.1
6.0	C146/C746/C946-y	0 ~ 75.7	1.7
1.8	C766-y	0 ~ 15.1	12.1
3.0	C776-y	0 ~ 38.0	5.5
6.0	C786-y	0 ~ 95.0	2.07

B/C系列尺寸外形图



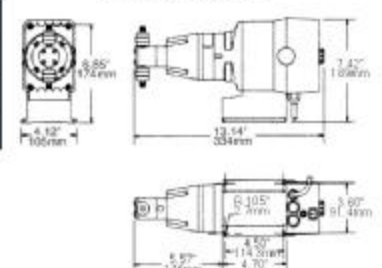
H系列：手动/自动控制



最大冲程频率100spm 功率：22W

规格代码	型号	流量(L/h)	压力(bar)
0.9	H916-987	0 - 0.50	21
1.8	H926-987	0 - 0.38	42
1.8	H936-987	0 - 0.25	70

H系列尺寸外形图



G系列机械隔膜计量泵



特点

- 可变偏心机构调节, 无脉冲冲击, 平缓变化
- 多种材质及泵头结构可选
- 机械驱动PTFE膜片
- 物料侧无隔膜护盘, 便于物料通过
- 三种自动控制方式, 适合各种控制需要
- 手动/电动冲程调节可选
- 冲程可调0~100%(自动/手动)
- 冲程在静态及动态条件下均可调节
- 最大液体温度40℃*
- 稳态精度±2% (10%~100%)
- 最大吸程: 3m水柱*
- 最大吸入压力: 20m水柱
- 可选双隔膜泵头结构
- 建议维护周期: ≤1.0MPa.4000h
≤0.7MPa.8000h

*更高温及吸程请咨询上海费波自控技术有限公司

型号编码及技术参数

电机选项编码

系列型号 编码	流量* L/h	压力 MPa	冲程 spm
GM0005	4.5	1.2	72
GM0010	9	1.2	144
GM0025	25	1.2	72
GM0050	50	1.0	144
GM0090	85	0.7	72
GM0120	120	0.7	72
GM0170	170	0.7	144
GM0240	240	0.7	144
GM0330	315	0.5	144
GM0400	400	0.5	144
GM0500	500	0.5	180
GB0080	85	1.0	36
GB0180	167	1.0	72
GB0250	237	1.0	102
GB0350	334	1.0	144
GB0450	416	1.0	180
GB0500	464	0.7	144
GB0600	583	0.7	180
GB0700	656	0.35	102
GB1000	946	0.35	144
GB1200	1200	0.35	180
GB1500	1500	0.3	180
GB1800	1800	0.3	205

泵头材质/结构 编码
P-PVC
S-316L
T-PVDF
V-高粘度泵头(PVC) Max3500cp
K-浆料泵头(316L) 从GM0025开始

选择项 编码			
编 码	GB泵	GM泵	备 注
N	无选项	无选项	标准配置
A	冲程计数器	冲程计数器	PNP/NPN继电器
B	双隔膜 GM0700及以上无	双隔膜 GM0330及以上无	含压力表检测

底座 编码	
N-无底座(标准配置)。	Y-有底座(只用于GB泵)

- *:1. GM系列计量泵流量为出品压力为0.15MPa时。
2. GB系列计量泵流量为出品压力为最大压力时。
对于实际工作压力每下降0.17MPa, 流量增大1%。
**:1. GM0050~GM0240标准配置电机功率为250W,
可变频应用。
2. GB1200~GB1800标准配置电机功率为750W。

流量调节(控制方式)编码		
编码	编码说明(GB)泵	编码说明(GM)泵
M	手动冲程调节	手动冲程调节
N	电动冲程调节(ECC)	电动冲程调节(ST)
E	电动冲程调节(防爆型)	-----
F	变频器控制器	变频器控制器
P	-----	电动控制器(VARIPULSE)

吸液/排液口联结编码		GB0080-GB0450	GB0500-GB1200	GB1500-GB1800	GM0005-GM0050	GM0090-GM0500
编码	编码说明	PVC	PVC	PVC/PVDF/316L	PVC/PVDF	PVC
P	NPT内螺纹接口	1/2"F	1/2"F	1"F	1-1/2"	1/2"F
Q	硬管承管接口	DN15	-----	DN15	-----	DN15
R	插接软管	-----	-----	-----	6x12	-----
H	GM高粘度应用专用 软管入口管/出口管	-----	-----	-----	15x23 9x12	DN15

注: 特殊接口, 咨询上海费波自控技术有限公司联系, 订货时注明。阴影部分为标准配置, 应备注。

米顿罗(LMI)计量泵

mRoy系列液压隔膜计量泵



特点

- 无柱塞填料的液压驱动隔膜，免维护
- 高精度进、出口单向止回阀
- 内置可调压力释放阀
- 双隔膜/带破裂报警功能可选
- PTFE材质隔膜，寿命≥20000h
- 单/双头结构，流量可分别独立调节
- 可手动、电动、变频、气动调节流量
- 在泵运行或停止状态均可调节流量
- 调节范围：100:10，稳态精度：±1%
- 最大吸程3m水柱
- 介质温度：塑料Max.60℃、金属Max.90℃
- 多种泵头材质可选(详见泵头材质编码)

型号编码及技术参数



柱塞直径	速比	冲程频率* spm	电机 kw	系列型号	金属泵头-流量 L/H(1425rpm)				系列型号	塑料泵头-流量 L/H(1425rpm)			
					0.7MPa	1.4MPa	2.0MPa	2.4MPa		mRoy A 系列	0.7MPa	1.0MPa	
mRoy A 系列													
					0.7MPa	1.4MPa	2.0MPa	2.4MPa	mRoy A 系列	0.7MPa	1.0MPa		
1-1/16"	48	30	0.25	RA020□024-	19	19	18	17	RA020□010-	18	18		
	24	60		RA040□024-	39	38	36	36	RA040□010-	36	35		
	15	96		RA060□024-	61	60	58	57	RA060□010-	57	57		
	10	152		RA090□014-	94	91	--	--		--	--		
	8	180		RA120□014-	116	112	--	--		--	--		
mRoy B/D 系列													
					2.8MPa	4.1MPa	6.7MPa	10.3MPa	mRoy B/D 系列	0.7MPa	1.0MPa		
19-/32"	25	60	0.75 电机为标准配置电机	RB020□103-	21	20	19	18		22	22		
	19	80		RB030□103-	28	27	22	21		30	30		
	12	120		RB040□103-	40	39	38	36		42	41		
	10	152		RB050□103-	53	51	49	47		55	54		
7/8"	19	80	1.1 电机是用于调速的可选项	RB070□067-	61	57	50	--	RB070□010-	68	65		
	12	120		RB090□067-	91	88	80	--	RB090□010-	96	95		
	10	152		RB120□067-	119	115	105	--	RB120□010-	125	124		
1-7/16"	19	80		RB180□028-	160	--	--	--	RB180□010-	179	176		
	12	120		RB270□028-	248	--	--	--	RB270□010-	267	264		
	10	152		RB330□028-	303	--	--	--	RB330□010-	329	326		
1-7/16" (双头)	38	40		RD170□024-	132"	--	--	--	RD170□010-	170	163		
	25	60		RD260□024-	226"	--	--	--	RD260□010-	264	258		
	19	80		RD360□017-	320"	--	--	--	RD360□010-	368	352		
	12	120		RD530□017-	496"	--	--	--	RD530□010-	534	528		
10	152	RD660□017-	606"	--	--	--	RD660□010-	659	651				
mRoy P 系列													
					0.7MPa	1.4MPa	2.0MPa	2.4MPa	粘度(cps)	*表中冲程频率是在1400rpm电机转速下的数值，带阴影部份流量为额定流量。 ** mRoy XT mRoy XW 仅有选项 'N' 注: (1)最大压力限于2.4MPa (2)最大压力限于1.7MPa (3)仅有金属泵头			
7/16"	77	19	0.25	RP001□024-	1.6	1.6	1.6	1.6	12200				
	48	30		RP002□024-	2.3	2.0	2.0	2.0	7500				
	24	60		RP004□024-	4.7	4.7	4.4	4.4	4000				
	15	96		RP008□024-	7.9	7.5	7.5	7.2	2000				
5/8"	12	120		RP010□024-	9.8	9.4	9.4	9.0	1000				
	48	30		RP005□024-	5.0	4.7	4.7	4.4	5000				
	24	60		RP011□024-	11	10	10	10	2500				
	15	96		RP015□024-	18	17	17	16	1250				
1-7/16"	12	120		RP020□024-	22	21	21	20	600				
	24	60		RP035□024-	35	34	34	31	1000				
	15	96		RP050□024-	55	54	54	51	500				
	12	120		RP070□024-	68	68	68	63	300				
mRoy H 系列													
					金属泵头-流量L/H(1425rpm)								
					0.7MPa	2.8MPa	5.5MPa	6.3MPa	10.3MPa	12.4MPa			
7/16"	77	19	0.25	RH002□124-	1.8	1.7	1.6	1.4	1.4	1.2			
	48	30		RH003□124-	2.5	2.2	1.9	1.9	1.9	1.9			
	24	60		RH005□124-	5.3	5.0	4.7	4.4	4.1	3.8			
	15	96		RH009□124-	8.8	8.2	7.9	7.2	6.6	6.3			
	10	152		RH014□124-	14	13	13	11	10	9.7			
	8	180		RH015□124-	17	16	15	14	13	12			

米顿罗(LMI)计量泵

MaxRoy系列液压隔膜计量泵



特点

- 可选双隔膜及隔膜破裂报警, 膜片寿命 ≥ 20000 h
- 可输送介质温度高达90°C(金属泵头)
- 运行和停止条件下0~100%冲程均可调
- 10~100%范围稳态精度 $\pm 1\%$
- 内置安全释放阀, 设置压力为工作压力+4bar
- 吸入口最大压力2bar, 最大吸程2mH₂O
- 满足API 675 标准
- 自动控制可选配电动冲程控制器及变频电机(1:10)
- 可提供食品级泵头结构
- 多种泵头材质可选: PVDF, PVC, 316SS, 哈氏C276, 20# 合金

型号编码及技术参数

RB180L7 P / C5 HS ST

双隔膜

电动冲程控制器

型号编码	流量(L/h)		压力 bar	冲程频率 spm	电机功率 KW
	2bar	Pmax			
MaxRoy A 105					
RA 58 G 5□	130	127	10	58	0.37
RA 96 G 5□	215	210	10	96	0.37
RA114 G 5□	330	322	10	144	0.37
RA180 G 5□	410	400	10	180	0.37
MaxRoy B 105					
RB 36 H 5 H	90	84	28	36*	0.55
RB 58 J 5 H	140	130	28	58	0.75
RB 96 J 5 H	225	209	28	96	0.75
RB 144 K 5 H	340	316	28	144	1.10
RB 180 L 5 H	420	391	28	180	1.50
MaxRoy B 145					
RA 58 J 7□	360	363	10	58	0.75
RA 96 J 7□	650	621	10	96	0.75
RA114 K 7□	900	860	10	144	1.10
RA180 L 7□	1100	1051	10	180	1.50

泵头材质编码
*P—PVC
H—316L
*最高工作压力 10bar/20°C, 温度每 升高5°C, 工作压力 下降1.1bar

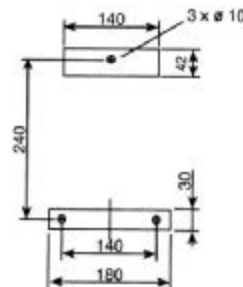
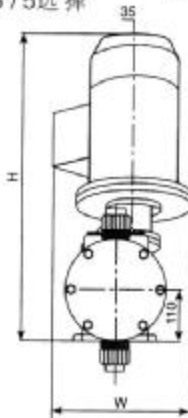
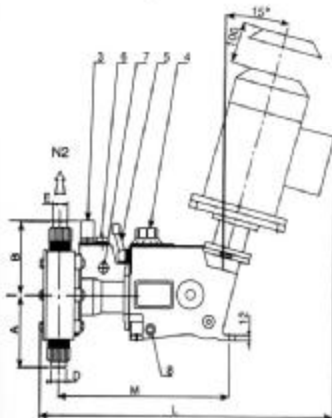
特殊泵头选项编码
HS— 浓H ₂ SO ₄ 泵头(>92%)
KS— 浆料泵头(浓度达20g/L)
VS— 高粘度泵头(粘度达3000cp)
*TS— 聚合电解质泵头
*TS泵头体为PVC, 其余选项为316L。可 按客户要求提供PVDF及食品泵头。

系列	流量 (L/h)	PVC泵头			316L泵头			L	M	H	W	
		A	B	D/E	A ⁽¹⁾	B	D					E
A105	至330 410	131	131	DN15	160	160	1/2"G	1/2"G	max	max	max	max
		160	131	DN25	186	160	3/4"G	1/2"G	618	411	539	218
B105	至340 420				160	160	1/2"G	1/2"G	max	max	max	max
					186	160	3/4"G	1/2"G	733	432	673	302
B145	至900 1100	176	176	DN25	191	191	1"G	1"G	max	max	max	max
		219	176	DN32	231	191	3/2"G	1"G	763	450	673	302

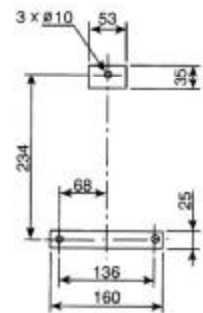
*电机转速900rpm

(1)*高粘度泵头: A=A+30mm

带API675选择



B105/B145
底座安装尺寸



A105
底座安装尺寸

春鼎磁力泵



TMD-06



TMD-25

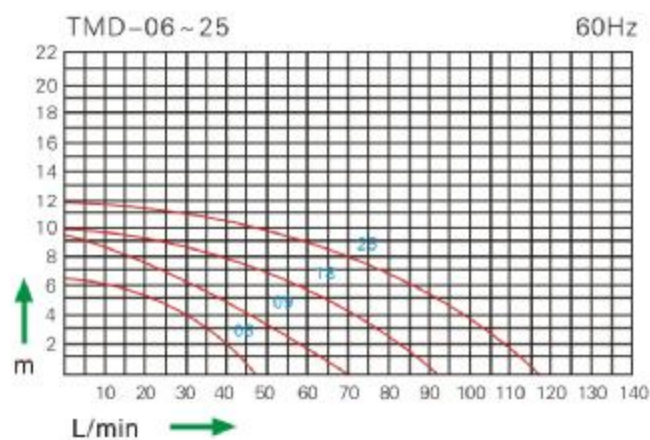
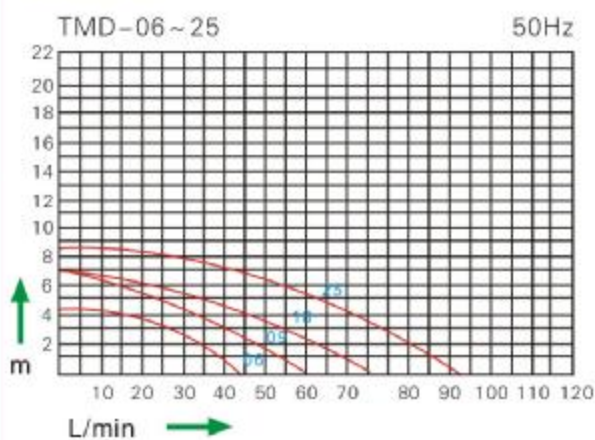


TMD-09



TMD-18

性能曲线图



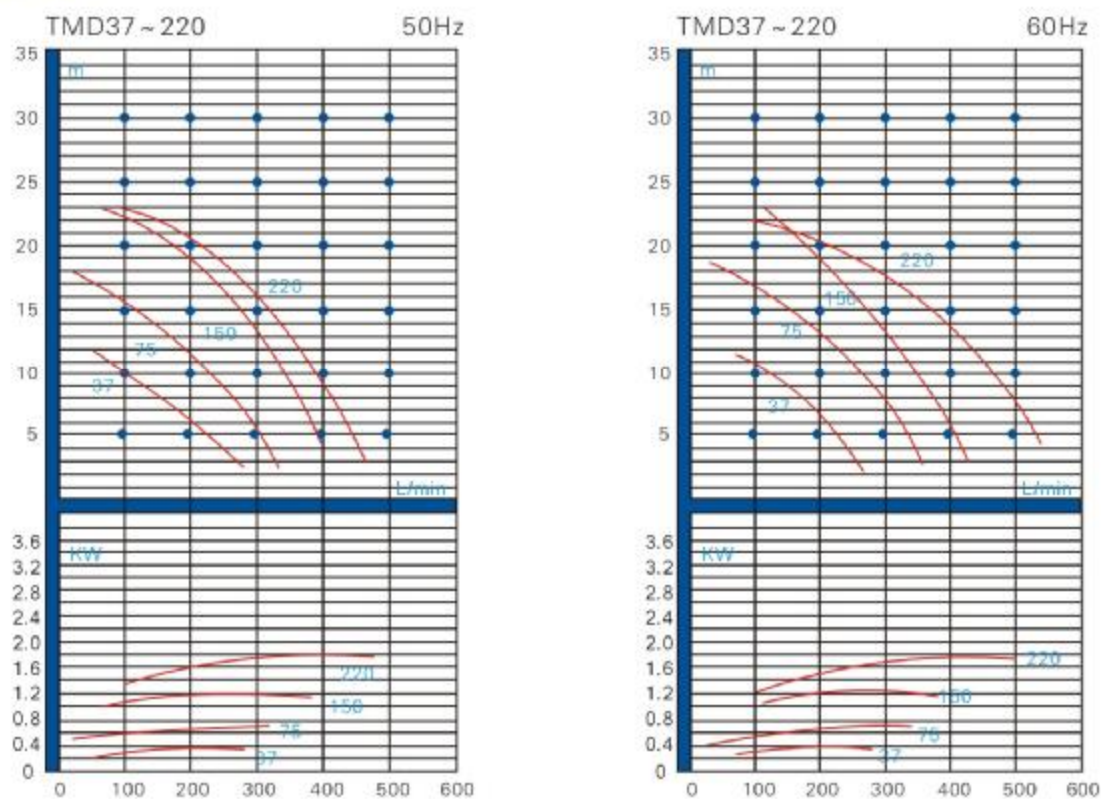
规格性能表

型 式 Model	口径 Hose Connected		螺牙 Screwed		最大流量 Max. Capacity L/min	最大扬程 Max. head m	温度范围 Temp: Linit	电 流 Current	比 重 S.G.*	马达 Motor		极数 Ploe	重量 Kg
	吸入 Inlet	吐出 Outlet	Inlet Outlet	Union						输出 Outlet	相数 Phase		
TMD-06	20mm	20mm	PF3/4inch	16mm	37/45	4.6/6.5	0 ~ 80°C	0.35/0.35	1.1	65W	1 or 3	2	4
TMD-09	26mm	26mm	PF 1 inch	20mm	60/70	7/9.5	0 ~ 80°C	0.96/0.92	1.2	90W	1 or 3	2	6
TMD-18	26mm	26mm	PF 1 inch	20mm	73/87	7/9.7	0 ~ 80°C	0.96/0.92	1.1	180W	1 or 3	2	6
TMD-25	26mm	26mm	PF 1 inch	20mm	91/110	8.6/12	0 ~ 80°C	1.4/1.3	1.2	260W	1 or 3	2	7

春鼎磁力泵



性能曲线图

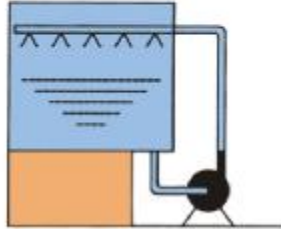


规格性能表

型 式 Model	吸口 出品 Nominal bare Size Suction X Discharge	比重 Specific Gravity Limit	最大流量 Maximum Capacity L/min		最大扬程 Maximum Head m		电力输出 Motor Output KW	极数 Ploe	重量 Kg W/W1
			50Hz	60Hz	50Hz	60Hz			
TMD-37	40A X40A FF	1.05	285	280	12.0	11.5	0.4	2	19/13
TMD-75	40A X40A FF	1.05	355	360	18.0	19.0	0.75	2	29/19
TMD-150	50A X40A FF	1.2	390	422	23.0	23.0	1.5	2	38/26.5
TMD-220	50A X40A FF	1.2	465	545	23.0	22.0	2.2	2	42/29

型宝磁力泵

无轴封磁力式耐酸碱泵浦 SM型

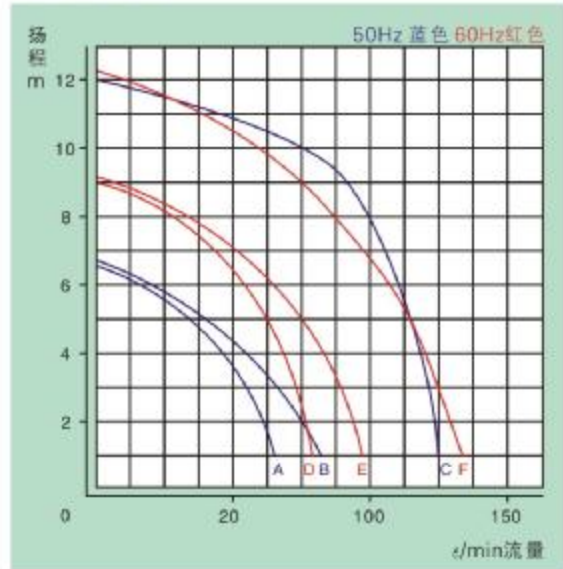


SM	F	- 25	250	-1	1H	-C	-6
(1)	(2)	(3)	(4)	(5)	(6)	(7)	(8)
(1)机型编号		(4)250-马力250w 150-马力150w		(7)C-轴心材质陶瓷 T-轴心材质钛			
(2)F-泵体材质FRPP K-泵体材质PVDF		(5)1-单相 3-三相		(8)频率 5-50Hz 6-60Hz			
(3)20-出入口径3/4" 25-出入口径1"		(6)H-出入口管式 S-出入口外牙式					

SM Type



性能轴线图



说明

- 磁力传动适合清洁的酸碱液输送。
- 采用塑胶材质射出成型，依客户使用之化学性选择不同材质，耐酸碱。
- 适用温度：FRPP-75℃以下，PVDF-80℃以下，视各种化学性之不同而定。

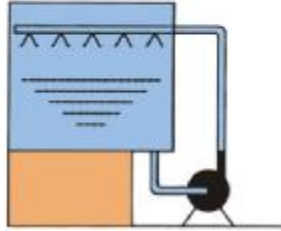
规格表

(测试流体：水 比重1.0)

型式	出入口径	50Hz		60Hz		马力 W	相数	电压 V	重量 Kg		
		曲线	全扬程 M	全流量 L/min	曲线					全扬程 M	全流量 L/min
20150-1	3/4"	A	6.6	67	D	9	80	85/150	1Φ	110/220	8
20150-3	3/4"	A	6.6	67	D	9	80	85/150	3Φ	220/380	8
25150-1	1"	B	6.7	88	E	9	100	90/170	1Φ	110/220	8
25150-3	1"	B	6.7	88	E	9	100	90/170	3Φ	220/380	8
25250-1	1"	C	12	125	F	12.3	130	260/260	1Φ	110/220	12.5
25250-3	1"	C	12	125	F	12.3	130	260/260	3Φ	220/380	12.5

型宝磁力泵

无轴封磁力式耐酸碱泵浦 SM型



SM F - 40 1 L - C 6
(1) (2) (3) (4) (5) (6) (7)

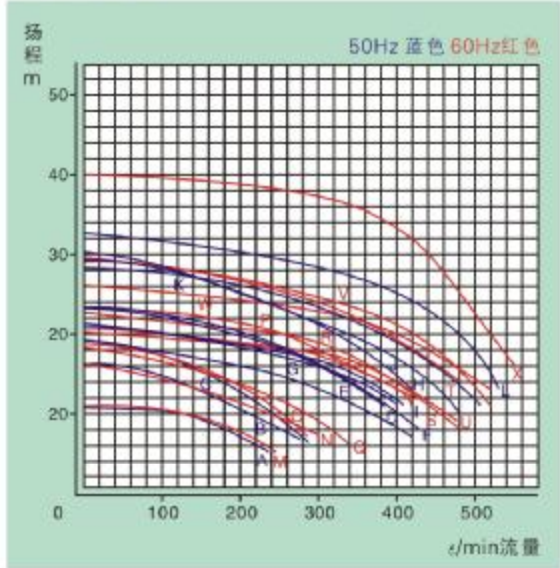
(1)SM-机型编号
(2)F-FRPP C-CPVC
K-PVDF E-ETFE
(3)40-1-1/2"
50-2"
(4)0-1/2HP, 1-1HP
2-2HP, 3-3HP, 5-5HP

(5)L-低扬程
H-高扬程
(6)C-轴心材质-陶瓷
T-轴心材质-钛
S-轴心材质-SiC
(7)频率: 6-60Hz
5-50Hz

SM Type



性能轴线图



说明

- 采用塑胶材质射出成型，依客户使用之化学性选择不同材质，耐酸、耐碱。
- 可耐大部分的化学性，适合各种酸碱液循环冷却输送作业。
- 适用温度：FRPP-75℃以下，CPVC-75℃以下，PVDF-90℃以下，视各种化学性之不同而定。
- 塑胶射出成型之底座，轻便，耐腐蚀。

规格表

(测试流体：水 比重1.0)

型式	出入口径	50Hz		60Hz		马力(HP) 3Φ	重量Kg		
		曲线	全扬程 M	全流量 L/min	曲线			全扬程 M	全流量 L/min
400L	40X40	A	10.5	260	M	10.5	275	1/2	20
401L	40X40	B	16	360	N	16	340	1	24
402L	50X40	C	19	380	O	18.5	380	2	37
402H	50X40	D	23	460	P	23	485	2	37
502L	50X50	F	19	400	Q	18	420	2	37
502H	50X50	E	23	460	R	22.5	510	2	37
403L	50X40	G	21	480	S	20.5	500	3	40
403H	50X40	H	30	480	T	29.5	540	3	40
503L	50X50	I	20.5	520	U	20	530	3	40
503H	50X50	J	29	520	V	29.5	560	3	40
505L	50X50	K	28	600	W	26	620	5	44
505H	50X50	L	32.5	600	X	40	650	5	44

FLUX手提桶装泵

FLUX手提桶装泵 FLUX低粘度泵



FLUX手提桶装泵是由两部分组成“电机及泵管”此两部分可按实际需求更换使用。

此即表示：每一台FLUX泵可以有不同的驱动电机来操作。换句话说每一种电机都有多种型式的泵管可替换使用。因此有限大的使用弹性。



电机型号	JUNIORFLUX	F417	F458/F458-1	F457
泵杆型号(如图)	F314 PP-25/19	F430 PP-40/33	F430 PVDF-40/33	F430 PP-100/50
说明	特别轻便的手提泵，功率更大，可以从玻璃瓶、小罐等小口径容器中抽送少量液体。	用于抽送酸、碱溶液的轻便手提泵。适用于稀的、中性、腐蚀性液体。	超强马力的轻便手提桶泵。适用于稀的及低粘度、中性或腐蚀性液体。	超强马力、耐用的轻便手提桶泵。适用于稀的、中性或腐蚀性液体。特别设计用于1000L或更大的物料桶。
适用于输送液体的范围 (进一步的资料见FLUX耐腐蚀表)	醋酸、阿摩尼亚(氨)、铬酸、液体肥料、果酸、盐酸、氟氯酸、硝酸、磷酸、氢氧化钾、苏打水、硫酸。			
最高流量(无压头)	27-57L/M	80-180L/M	90-220L/M	105L/M
最高扬程(流量为0)	5-8.5m	6-17m	10-28m	35m
粘度最高程	500mPas(cP)	800mPas(cP)	1000mPas(cP)	150mPas(cP)
泵型及标准	F310带机械密封 F314无机密封	F424型-无机密封、聚丙烯(PP)、聚偏二氯乙烯(PVDF)和不锈钢材质产品可供选择；F425型-可将油桶抽空至99.99%，有PP和不锈钢材质产品可供选择；F426型-适用于搅拌和泵送，有PP和不锈钢材质产品可供选择；F427型-不锈钢制造的卫生用泵，适用于无菌环境等应用场合；F430型-带有机械密封，有PP、PVDF、铝合金、不锈钢和镍基合金材质产品可供选择。		
材质	聚丙烯(PP)或者不锈钢316L/316Ti	铝合金(AL)、不锈钢316L/316Ti(S)、镍基合金(HCI)、聚丙烯(PP)聚偏二氯乙烯(PVDF)		
密封材质	机械密封材质用PTFE/碳，O型圈用FPM(氟橡胶)	机械密封，材质用氧化陶瓷，PTFE/碳，O型圈用FPM(氟橡胶)，NBR(丁晴橡胶)或EPDM(三元橡胶)		
泵管外径	25、28或32mm	40-100mm，取决于泵的材质和输出要求。		
浸入深度	500, 700或1000mm	标准长度：700, 1000, 1200mm 特殊长度：500, 1500, 1800, 2000, 2500, 3000mm，其它长度可以定做。 其它版本和长度 F430 PP-100/50: 1000, 1200, 1500mm		
电机	整流电机230W 附2档调速开关，超负荷保护系统，舒适的把手以及支撑泵的底座支架。	整流电机450W 附开/关及超负荷保护系统。可带或不带电子调速调节装置	整流电机460W, 700W 附开/关及超负荷保护系统。可带或不带断电保护装置及电子调速调节装置。	整流电机800W 附开/关及超负荷保护系统。可带或不带断电保护装置及电子调速调节装置。
防护等级标准	双层绝缘防护等级II, IP24 防溅，抗无线电干扰。 安规标准： VDE, GS	双层绝缘防护等级II, IP24 防溅，抗无线电干扰。 安规标准：VDE, GS, CSA, SEV	防护等级I, III, IP55防喷射，防腐涂层，抗无线电干扰。 安规标准： VDE, GS, CAS	双层绝缘防护等级II, IP24 防溅，抗无线电干扰。 安规标准： VDE, GS, CSA
电压	240,230,120,110,100V 50或60Hz	240,230,110,100V 50或60Hz	240,230,120,110V 50或60Hz,24,VDC	240,230,110V,120V 50或60Hz
重量	1.8-3.2Kg	3.5-6Kg	7-9Kg	6-9Kg

*最大工作数据取决于不同电机和泵管的组合以及泵的设计

FLUX手提桶装泵

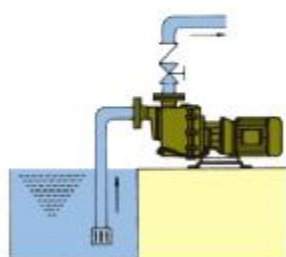
电机符合ATEX100



F457 F430 AL-41/38	F460 Ex/F460-1EX F424 S-43/48	F416Ex F425 S-41-34	FBM 400 Ex F426 S-41/38	FLUX Pump-klts All in one
超强马力的轻便手提桶泵。适用于稀的、中等粘度、中性或腐蚀性液体。	超强马力的轻便防爆手提桶泵。适用于稀的及中等粘度、中性、腐蚀性或高可燃性液体。	轻便、耐用的高功率桶泵。配气动马达使用。适用于稀的及中等粘度、中性、腐蚀性或高可燃性液体。	可靠的、便携式油筒及容器用。采用无刷电机，可用于危险区域。适用于稀薄到中等粘度的中性或腐蚀性液体。	FLUX并不只是依靠泵来达到完美的解决方案，还有FLUX的各种附件及配套组件来满足不同客户的各种需求，且所有的组件之间都能相互配套。
柴油、燃料油、液压油、低可燃性液体、皂液、液体蜡、水。	丙酮、甲醇、合成树脂、油、汽油、溶剂、酸和碱。以及适用于食品、化妆品及制药行业			
90-220L/M	90-220L/M	100-240L/M	85-220L/M	
11-30m	10-28m	12-30m	8-30m	
1000mPas(cP)	1000mPas(cP)	1200mPas(cP)	1000mPas(cP)	
除F427卫生用泵之外，FLUX牌不锈钢(S)和镍基合金(HC)抽桶泵均按时94/9/EC-ATEX 100a中的第1/2类指导标准进行测试并获取证书。该指导标准是针对在第0号区域用配备防爆电机(无刷电机、整流式电动机或压缩空气驱动马达)				
铝合金(AL)、不锈钢316L/316Ti(S)、镍基合金(HC)、聚丙烯(PP) 聚偏二氟乙烯(PVDF)				-酸液与碱液： -浓酸和浓碱： -石油类产品： -高可燃性液体： -一般性用途： -具有99.98%的油桶抽空能力：
机械密封，材质用氧化陶瓷，PTFE/碳，O型圈用FPM(氟橡胶)，NBR(丁腈橡胶)或EPDM(三元橡胶)				请选择最为适合的组合，并了解购买FLUX泵输送工具套件的好处-全新的全包式服务。
40-100mm，取决于泵的材质和输出要求。				
标准长度：700，1000，1200mm 特殊长度：500，1500，1800，2000，2500，3000mm，其它长度可以定做。 其它版本和长度 F430 PP-100/50：1000，1200，1500mm				
整流电机800W 附开/关及超负荷保护系统。可带或不带断电保护装置及电子调速调节装置。	整流电机460，700W 附开/关及超负荷保护系统。可带或不带断电保护装置及电子调速调节装置。附接地线接头。	气动马达，防爆470W，6bar操作压力，附消音器及接地线头。F416Ex：不带球阀，F416-2Ex：带球阀。	无刷防爆电机，功率600瓦，带有组合式开关和速度控制器，断电保护装置可对速度、电压和温度进行电子监控。	
双层绝缘防护等级II，IP24 防潮，抗无线电干扰。 安规标准： VDE，GS，CSA	防爆等级II 2G EExde IIC T6和T5，防护等级III，IP55 防喷射，抗无线电干扰。EC证书PTB97 ATEX 1035。 安规标准： VDE，GS，SEV和UT	防爆等级II 2G，IIC T6 PTB注册号：02ATEX D022 气动马达需配气动三联件	II 2 G Eex de IIC T6，防护等级I级，防喷流能力符合IP55标准，抗无线电干扰 EC证书号： PTB 03 ATEX 1042	
240,230,110V,120V 50或60Hz	240,230,110V,120,42V 50或60Hz,24.VDC		230V 50 or 60Hz	
5-7.5Kg	8-10Kg	3-5Kg	7-10Kg	

型宝耐酸碱泵

一般型同轴自吸式耐酸碱泵 LD型



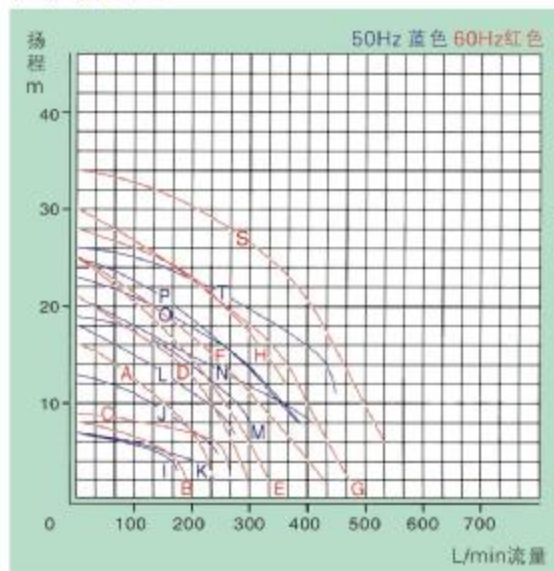
LD - 40		02	2	N	B	L - CCS		B
(1)	(2)	(3)	(4)	(5)	(6)	(7)	(8)	(9)
(1)LD-机型编号泵体 材质为FPPR			01: 1HP 02: 2HP 03: 3HP 05: 5HP		E-EPDM V-VITON T-O环VT其 它部分为 TEFLON		(7)L-低扬程 H-高扬程	
(2)出入口径 40:1-1/2" 50:2"			(4)极数-2: 2P 4: 4P		(6)B-无舌 A-有舌		(8)轴封材质 CCS, CCH, SCH	
(3)马力 11:1/2HP 13:1/2HP			(5)橡胶材质 N-NBR				(9)频率 5-50Hz 6-60Hz	

LD Type



(简易型无循环回路设计)

性能轴线图



说明

- 适用温度：75℃以下
- 适用化学性：一般酸碱液及废水处理设备。
- 独特的轴封设计：采用Teflon Bellows Seal 自冷式设计。
- 自吸式设计：自吸力特强，自吸力可达20ft,可选择有舌单向阀设计，防止泵内液体的回流。
- 抗腐蚀性：采用FRPP塑钢材料射出成型，可抵抗高腐蚀性。
- 后封盖为一体成型，组装简易，无冷却循环回路设计。
- 组立配件成本较低，简易组装维修容易。

※入口应装有福特阀或逆止阀，防止液体在停机时瞬间回流，使泵内液体流失，引起空转损坏。

※使用在扬程8m以上，出口必须加装逆止阀。

※中专实用新型第ZL98 2 06303.0号专利。

规格表

(测试流体：水 比重1.0)

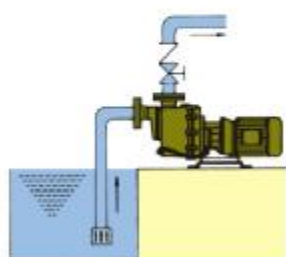
规格	曲线代号		出入口径 (M/M)	马力			全扬程M		全流量L/min		重量 Kg
	50Hz	60Hz		相数	极数	HP	50Hz	60Hz	50Hz	60Hz	
40011L	I	B	40/40	1Φ	4	1/2	7	8	185	200	25
40013L	I	B	40/40	3Φ	4	1/2	7	8	185	200	25
40012L	J	A	40/40	3Φ	2	1	13	16	240	240	27
40014L	K	C	40/40	3Φ	4	1	7	9	210	270	29
40022L	L	D	40/40	3Φ	2	2	18	21	280	300	36
40022H	M	E	40/40	3Φ	2	2	19	25	300	330	36
40032H	P	H	40/40	3Φ	2	3	25	28	380	365	40
50032L	N	F	50/50	3Φ	2	3	21	25	410	430	41
50032H	O	G	50/50	3Φ	2	3	23	30	390	480	41
50052H	T	S	50/50	3Φ	2	5	26	34	450	550	63*/43

注：1/有# 注记为搭配铸铁脚座采用国际标准马达框号AVEF-112M，其型号标示如下方式：在型号后面加上代码。范例：SDC-F-75052VBH-CCH6

2/未加注者为搭配塑钢脚座，采用非国际标准马达框号AVEF-90L

型宝耐酸碱泵

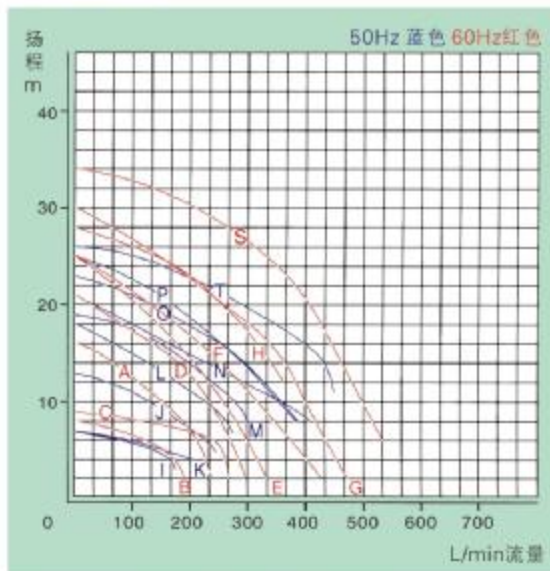
可耐空转型同轴自吸式耐酸碱泵 SD型



SD - 40	02	2	V	B	H - SSH - 6			
(1)	(2)	(3)	(4)	(5)	(6)	(7)	(8)	(9)
(1)机型号 SD-FRPP SDP-CFRPP SDC-CPVC SDK-PVDF		(3) 马力 13: 1/2HP 11: 1/2HP 01: 1HP 02: 2HP 03: 3HP 05: 5HP		(6)A-有舌, B-无舌 (7)L-低扬程 H-高扬程 (8)内装式轴封规格 CCH, SCH, CSH, SSH, (9)频率 5:50Hz 6:60Hz				
(2)出入口径 40: 1-1/2" 50: 2" 75: 3"		(4)极数 2: 2P 4: 4P (5)橡胶材质 N-NBR		E-EPDM V-VITON T-O环VT其他TEFLON				

SD Type

性能轴线图



说明

(1/2-5HP规格)

- 适用温度: FRPP-75°C以下, CPVC-75°C以下, PVDF-90°C以下, 视各种化学性之不同而定。
- 独特的轴封设计: 内装式采用 Teflon Bellows Seal 自冷式设计, 并有冷却循环回路, 在空转时会利用泵内部的液体循环冷却机械轴封, 轴封材质: SIC, Carbon, Ceramic。
- 自吸式设计: 自吸力特强, 自吸力可达20ft, 3"机种必须使用有舌单相规格, 才有自吸能力。
- 抗腐蚀性: 采用各种特殊钢材制成, 有FRPP, CPVC, PVDF可抵抗大部分的酸碱液。
- 轴封护罩独特设计: 采用可分解式设计易拆卸更换, 并以特殊耐高温塑料制成, 耐温达170°C不易因空转而损坏。

※入口应装有福特阀或逆止阀, 防止液体在停机时瞬间回流, 使泵内液体流失, 引起空转损坏。

※使用扬程8m以上, 出口应加装逆止阀。

※中专实用新型专利第 ZL 96 22573.8号专利。

规格表

(测试流体: 水 比重1.0)

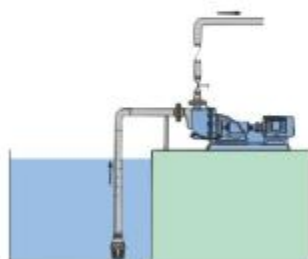
规格	曲线代号		出入口径 (M/M)	马力			全扬程M		全流量L/min		重量 Kg
	50Hz	60Hz		相数	极数	HP	50Hz	60Hz	50Hz	60Hz	
40011L	I	B	40/40	1Φ	4	1/2	7	8	185	200	25
40013L	I	B	40/40	3Φ	4	1/2	7	8	185	200	25
40012L	J	A	40/40	3Φ	2	1	13	16	240	240	27
40014L	K	C	40/40	3Φ	4	1	7	9	210	270	29
40022L	L	D	40/40	3Φ	2	2	18	21	280	300	36
40022H	M	E	40/40	3Φ	2	2	19	25	300	330	36
40032H	P	H	40/40	3Φ	2	3	25	28	380	365	40
50032L	N	F	50/50	3Φ	2	3	21	25	410	430	41
50032H	O	G	50/50	3Φ	2	3	23	30	390	480	41
50052H	T	S	50/50	3Φ	2	5	26	34	450	550	67*/43
75052H	R	Q	75/75	3Φ	2	5	27	35	800	860	68*/44

注: 1/有# 注记为搭配铸铁脚座采用国际标准马达框号AVEF-112M, 其型号标示如下方式: 在型号后面加上代码。范例: SDC-F-75052VBH-CCH6

2/未加注者为搭配塑钢脚座, 采用非国际标准马达框号AVEF-90L

型宝耐酸碱泵

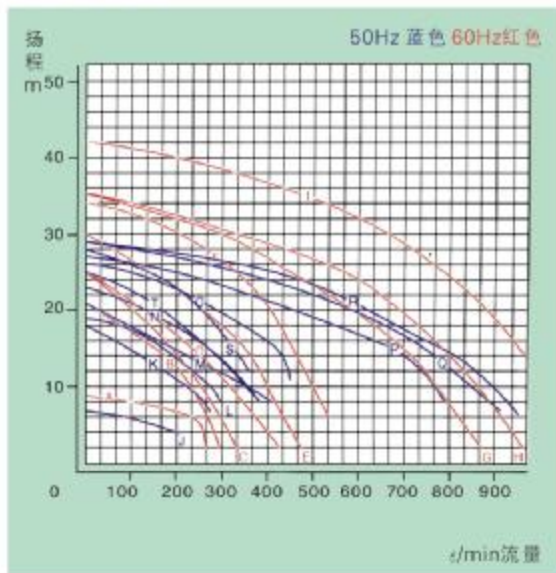
可耐空转连接自吸式耐酸碱泵浦 SL型



SL - 40	02	2	V	B	H - SSH - 6			
(1)	(2)	(3)	(4)	(5)	(6)	(7)	(8)	(9)
(1) 机型编号 SL-FRPP SLP-CFRPP SLC-CPVC SLK-PVDF		(3) 马力 02: 2HP 03: 3HP 05: 5HP 07: 7.5HP 10: 10HKP	(4) 极数 2: 2P 4: 4P	(5) 橡胶材质 N-NBR E-EPDM V-VITON T-O环 VT其他部份为TEFLON	(6) A-有舌, B-无舌	(7) L-低扬程 H-高扬程	(8) 内装式轴封规格 CCH, SCH, SSH, 外装式轴封规格 CCH, SCH	(9) 频率 5: 50Hz 6: 60Hz
(2) 出入口径 40: 1-1/2" 50: 2" 75: 3"								

SL Type

性能轴线图



说明

- 适用温度: FRPP-75℃以下, CPVC-75℃以下, PVDF-90℃以下, 视各种化学性之不同而定。
- 独特的轴封设计: 内装式采用 Teflon Bellows Seal 自冷式设计, 并有冷却循环回路, 在空转时会利用内部的液体循环冷却轴封封材材质 SIC, Carbon, Ceramic。外装式采用 Teflon Bellow Seal 水冷式设计, 适合高温腐蚀性之液体, 及液体内含有固体粒子使用, 不易空转损坏。
- 自吸式设计: 自吸力特强, 自吸力可达 20ft, 3" 机种必须使用有舌单相规格, 才有自吸能力。
- 抗腐蚀性: 采用各种特殊塑钢材质制成, 有 FRPP, CPVC, PVDF 可抵抗大部分的酸碱液。
- 轴封护罩独特设计: 采用可分解式设计易拆卸更换, 并以特殊耐高温塑钢制成, 耐温达 170℃ 不易因空转而损坏。(外装式除外)

※入口应装有福特阀或逆止阀, 防止液体在停机时瞬间回流, 使泵内液体回流, 引起空转损坏。

※使用扬程 8m 以上, 出口应加装逆止阀。

规格表

(测试流体: 水 比重 1.0)

规格	曲线代号	出入口径 (M/M)	马力 Φ		全扬程 M		全流量 L/min		重量 Kg
			极数	HP	50Hz	60Hz	50Hz	60Hz	
40014L	J A	40/40	4	1	7	9	210	270	75
40022L	K B	40/40	2	2	18	21	280	300	76
40022H	L C	40/40	2	2	19	25	300	330	76
40032H	T S	40/40	2	3	25	28	380	365	80
50032L	M D	50/50	2	3	21	25	410	430	80
50032H	N E	50/50	2	3	23	30	390	480	80
50052H	O F	50/50	2	5	26	34	450	600	83
75052H	P G	75/75	2	5	27	35	800	860	84
75072H	Q H	75/75	2	7-1/2	29	35	900	960	115
75102H	R I	75/75	2	10	29	42	980	1000	122

型宝耐酸碱泵

可空转直立式耐酸碱泵 SP型



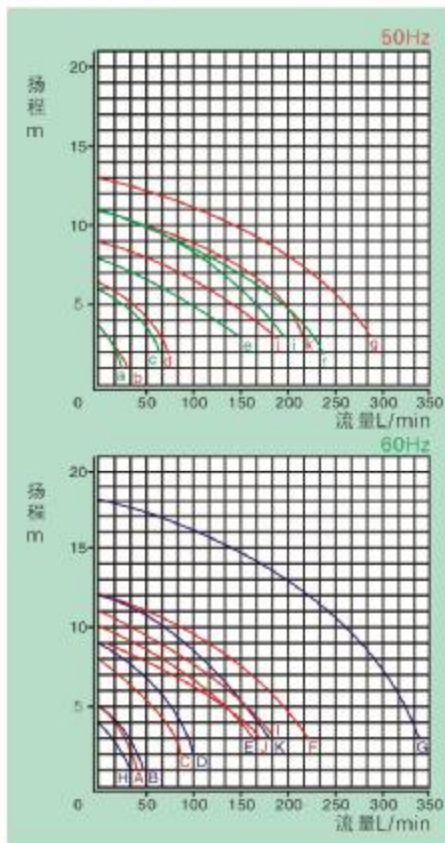
SP - 40 SK 1 6 V F
 (1) (2) (3) (4) (5) (6) (7)

- | | | |
|------------------------------------|---|--|
| (1)SP-机型编号 | (4)马力 1/8-1/8HP | (6)O环 |
| (2)口径20-3/4"
25-1"
40-1-1/2" | 1/6-1/6HP,1/2-1/2HP,
1/4-1/4HP,1-1HP,
1/3-1/3HP,2-2HP | V-VITON
E-EPDM
N-NBR |
| (3)比重 SK-1.1
SP-1.4 | (5)频率
5:50Hz
6:60Hz | (7)泵体材质
F-FRPP
K-PVDF
C-CPVC
P-CFRPP |

SP Type



性能轴线图



说明

- 采用FRPP, CPVC, CFRPP, PVDF各种塑钢材射出成型可抵抗大部份的化学性, 耐酸, 耐碱。
- 适合各种酸碱液循环, 冷却, 喷洗设备, 废气塔使用。
- 可空运转使用, 绝不因空运转而损坏。
- 配合本公司独特设计之由任接头, 可方便长久维修保养。
- 主体部分采用C型扣环密封, 入口主体体积较小适合槽内式设计使用。
- SP型1/2~2HP机种有干式轴封设计, 可防止酸气进入马达轴承
※台专新型第117063号专利

规格表

(测试流体: 水 比重1.0)

规格	比重	进出口径 mm	马力			50Hz			60Hz			重量 Kg
			相数	HP	极数	曲线	全扬程 M	全流量 L/min	曲线	全扬程 M	全流量 L/min	
20SK-1/8	1.1	25X20	1	1/8	2	a	4	28	A	5	38	5.5
20SK-1/6	1.1	25X20	1	1/6	2	b	4	32	B	5	45	6
20SK-1/4	1.1	25X20	1.3	1/4	2	c	6	70	C	8	85	14
25SK-1/3	1.1	25X25	1.3	1/3	2	d	6.5	80	D	9	100	14.5
25SK-1/2	1.1	40X25	1.3	1/2	2	e	8	150	E	10	165	18.3
40SK-1	1.1	50X40	3	1	2	f	11	240	F	12	225	19.6
40SK-2	1.1	50X40	3	2	2	g	13	290	G	18	340	24
20SP-1/6	1.4	25X20	1	1/6	2	a	4	28	H	4	32	6
25SP-1/3	1.4	25X25	1.3	1/3	2	c	6	70	C	8	85	14.5
25SP-1	1.4	40X25	3	1	2	i	11	200	I	11	185	19.5
40SP-1	1.4	50X40	3	1	2	j	9	190	J	9	175	18.3
40SP-2	1.4	50X40	3	2	2	k	11	225	K	12	180	19.6

型宝耐酸碱泵

不锈钢直立式耐酸碱泵浦 SV型



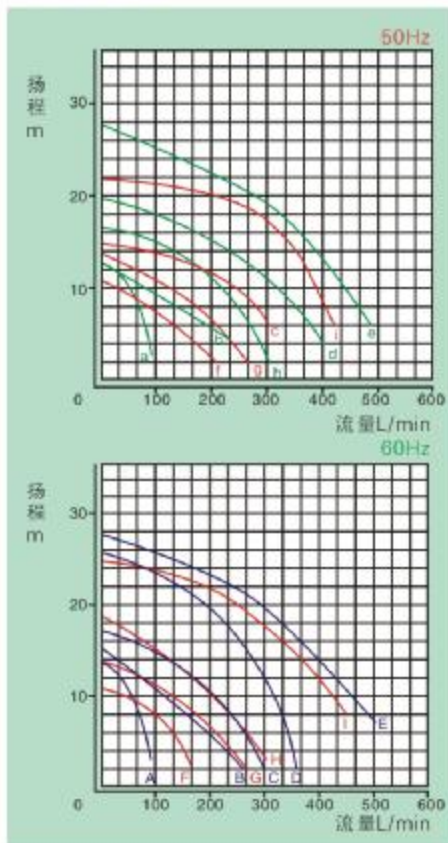
SP - 25 SK 1/2 6 N S
 (1) (2) (3) (4) (5) (6) (7)

- | | | |
|--|---|--|
| (1)SV-机型编号 | (4)马力 | (6)O环 |
| (2)口径25-1"牙式
40-1-1/2"内牙式
50-2"内牙式 | 1/2-1/2HP,1-1HP,
2-2HP,3-3HP,
5-5HP | V-VITON
N-NBR
T-TEFLON
E-EPDM |
| (3)比重 SK-1.1
SP-1.4 | (5)频率
5-50Hz
6-60Hz | (7)泵体材质
S-SUS 316 |

SV Type



性能轴线图



说明

- 采用不锈钢316精密铸造成型，无砂孔问题，叶轮效率高。
- 适合各种酸碱液、微酸液，循环使用，耐高温。
- 无轴封设计，绝不因空运转而损坏，设计有防止酸气进入轴承之密封圈，及溢流导沟
- 叶轮径动力平衡校正，低噪音，振动率低。
- 泵浦体积小，适合槽内槽外设计使用。

规格表

(测试流体：水 比重1.0)

规格	比重	进出口径 mm	马力			50Hz		60Hz		重量 Kg		
			相数	HP	极数	曲线	全扬程 M	全流量 L/min	曲线		全扬程 M	全流量 L/min
25SK-1/2	1.1	25X25	3	1/2	2	a	13	90	A	14	80	25
40SK-1	1.1	40X40	3	1	2	b	13	240	B	15	260	27.5
40SK-2	1.1	40X40	3	2	2	c	15	300	C	17	300	30.8
50SK-3	1.1	50X50	3	3	2	d	20	400	D	26	350	53
50SK-5	1.1	50X50	3	5	2	e	28	480	E	28	500	70.5
40SP-1	1.4	40X40	3	1	2	f	11	210	F	11	160	27.5
40SP-2	1.4	40X40	3	2	2	g	14	260	G	14	260	30.8
50SP-3	1.4	50X50	3	3	2	h	17	300	H	19	300	53
50SP-5	1.4	50X50	3	5	2	i	22	420	I	25	450	70.5

可空转立式耐酸碱泵浦 SPT型



SPT - 40 SK 2 6 V F
 (1) (2) (3) (4) (5) (6) (7)

(1)SPT-机型编号
 (2)口径 40-1-1/2"
 50-2"
 (3)比重 SK-1.1
 SP-1.4
 (4)马力 2-2HP
 3-3HP
 5-5HP

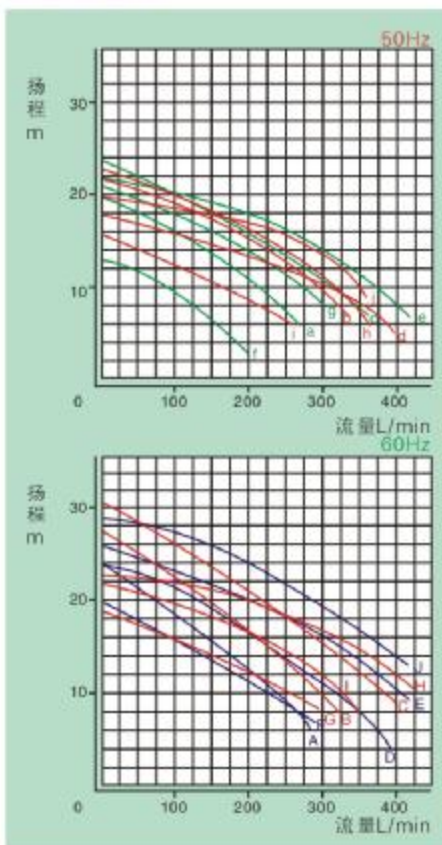
(5)频率
 5-50Hz
 6-60Hz
 (6)O环
 V-VITON
 E-EPDM
 N-NBR

(7)泵体材质
 F-FRPP
 K-PVDF
 C-CPVC
 P-CFRPP

SPT Type



性能轴线图



说明

- 采用FRPP, CPVC, CFRPP, PVDF各种塑钢材射出成型可抵抗大部份的化学性, 耐酸, 耐碱。
- 适合各种酸碱液循环, 冷却, 喷洗设备, 废气塔使用。
- 可空运转使用, 绝不因空运转而损坏。
- 有干式轴封设计, 可防止酸气进入马达轴承。
- 配合本公司独特设计之由任接头, 可方便长久维修保养。
- 主体部分采用C型扣环密封, 入口主体体积较小, 适合槽内式设计使用。

(请参阅操作说明书之安装规定)

※台专新型第134634号专利

规格表

(测试流体: 水 比重1.0)

规格	比重	进出口径 mm	马力			50Hz		60Hz		重量 Kg		
			相数	HP	极数	曲线	全扬程 M	全流量 L/min	曲线		全扬程 M	全流量 L/min
40SK-2	1.1	50X40	3	2	2	a	20	270	A	24	280	40
40SK-3	1.1	50X40	3	3	2	b	22	350	B	28	325	43
40SK-5	1.1	50X40	3	5	2	c	24	360	C	31	400	60
50SK-3	1.1	50X50	3	3	2	d	18	400	D	24	390	43.5
50SK-5	1.1	50X50	3	5	2	e	22	420	E	26	420	60.5
40SP-2	1.4	50X40	3	2	2	f	13	200	F	20	290	40
40SP-3	1.4	50X40	3	3	2	g	21	310	G	19	300	43
40SP-5	1.4	50X40	3	5	2	h	23	370	H	23	430	60
50SP-3	1.4	50X50	3	3	2	i	16	260	I	22	350	43.5
50SP-5	1.4	50X50	3	5	2	j	20	360	J	29	420	60.5

可空转立式耐酸碱泵 TD型



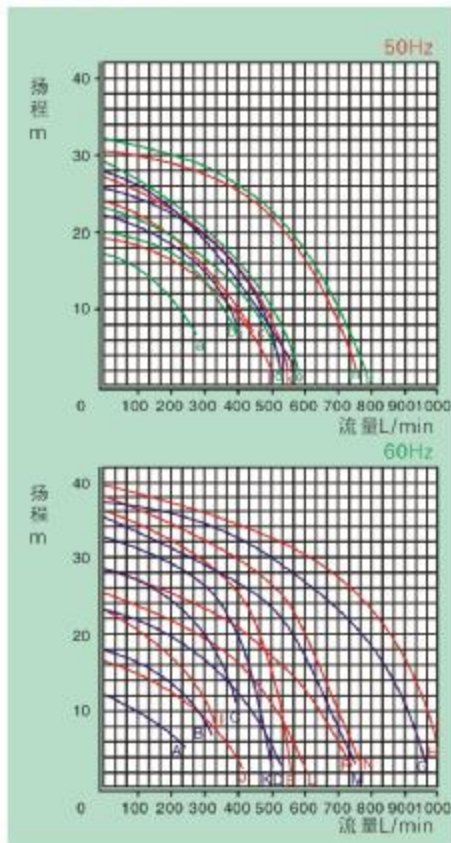
TD - 50 SK 2 6 V F
(1) (2) (3) (4) (5) (6) (7)

- (1) 机型编号
TD-一般型
STD-双轴封
- (2) 口径 40-1-1/2"
50-2"
65-2-1/2"
- (3) 比重 SK-1.1
SP-1.4
- (4) 马力
1-1HP, 2/2HP,
3-3HP, 5-5HP,
7.5-7.5HP, 10-10HP
- (5) 频率
5: 50Hz
6: 60Hz
- (6) O环
V-VITON
E-EPDM
N-NBR
- (7) 泵体材质
F-FRPP
K-PVDF
C-CPVC
P-CFRPP

TD Type



性能轴线图



说明

- 采用FRPP, CPVC, CFRPP, PVDF各种塑钢材射出成型可抵抗大部份的化学性, 耐酸, 耐碱。
- 适合各种酸碱液循环, 冷却, 喷洗设备, 废气塔、蚀刻机、废水处理等使用。
- 可空运转使用, 绝不因空运转而损坏。
- 有干式轴封设计, 可保护马达防止酸气进入损坏培林。
- 适合无电解镍化学铜及各种特殊电镀液之循环输送。
- 可配合过滤器连接使用。(请参阅操作说明书之安装规定)

※台专新型第134643号专利

规格表

(测试流体: 水 比重1.0)

规格	比重	进出口径 mm	马力			50Hz		60Hz		重量 Kg		
			相数	HP	极数	曲线	全扬程 M	全流量 L/min	曲线		全扬程 M	全流量 L/min
40SK-1	1.1	50X40	3	1	2	a	16.5	280	A	13	250	29
40SK-2	1.1	50X40	3	2	2	b	20	400	B	23	320	38
40SK-3	1.1	50X40	3	3	2	c	24	450	C	28.5	390	41
50SK-3	1.1	65X50	3	3	2	d	23	530	D	23	520	41
50SK-5	1.1	65X50	3	5	2	e	31	580	E	36	560	55
65SK-5	1.1	80X65	3	5	2	f	29	550	F	29	740	55
65SK-7.5	1.1	80X65	3	7.5	2	g	32	780	G	37	960	95
65SK-10	1.1	80X65	3	10	2	g	32	780	G	39.5	1000	106
40SP-3	1.4	50X40	3	3	2	i	22	400	I	23	340	41
50SP-3	1.4	65X50	3	3	2	j	19	500	J	16.5	415	41
50SP-5	1.4	65X50	3	5	2	k	28	560	K	32.5	500	55
65SP-5	1.4	80X65	3	5	2	l	27	520	L	25	600	55
65SP-7.5	1.4	80X65	3	7.5	2	m	31	750	M	35	750	96
65SP-10	1.4	80X65	3	10	2	m	31	750	N	38	760	106

化学药液过滤机LF型

LF-1001 **P** **U** **N** **B** **J**
 (1) (2) (3) (4) (5) (6) (7)

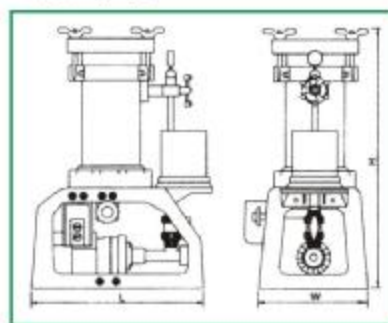
- (1)LF-机型编号
 (2)1001: 滤心数量10"x1支
 2001: 滤心数量20"x1支
 1002: 滤心数量10"x2支
 2002: 滤心数量20"x2支
 1004: 滤心数量10"x4支
 2004: 滤心数量20"x4支
 (3)P: 泵体材质PP+GF
 K: 泵体材质PVDF
 (4)U: 出入口由任式
 H: 出入口套管式
 (5)N: 密封迫紧NBR
 V: 密封迫紧VITON
 (6)B: 滤心螺帽式
 (7)J: 出入口为JIS规格
 D: 出入口为DIN规格
 A: 出入口为ANSI规格



特点

- 1.特别适用于电镀液、化学液、纯水循环过滤等用途。
- 2.采用日本原装进口无轴封泵浦，绝无泄漏之虑。
- 3.滤心式设计，高精度过滤，过滤面积广、效率高、操作简单、清洗容易。
- 4.过滤机主体采用PP材料制成，视客户需要选择滤筒材质PP或压克力。
- 5.透明压克力适用于温度60℃以下。

尺寸图



规格表

项目 \ 型号	LF-1001	LF-1002	LF-2001	LF-2002	LF-1004	LF-2004
适用过滤槽(TON)	0.2	0.4	0.4	0.6	0.6	0.8
过滤量(L/min)	15	30	30	60	60	80
滤筒材质	PP	PP	PP	PP	PP	PP
滤心数(尺寸x数量)	10"X1	10"X2	20"X1	20"X2	10"X4	20"X4
适用温度(℃以下)	70	70	70	70	70	70
泵浦马达(W)50/60Hz	30/45	65/100	65/100	85/150	85/150	150/260
机座尺寸 (mm)	长度(L)	396	485	440	485	495
	宽度(W)	295	310	300	345	345
总高度(H)	735	770	980	1060	800	1060
机体质量(KG)	13	17	17	22	26	28

耐酸碱化学药液过滤机LF型

LF-2006 **1** **P** **F** **N** **C** **O** **J** **X**
 (1) (2) (3) (4) (5) (6) (7) (8) (9) (10)

(1)LF-机型编号

(2)型号编号

2006-20"x6支

2008-20"x8支

2012-20"x12支

2018-20"x18支

3018-30"x18支

(3)泵浦马力：1-1HP

2-2HP

3-3HP

(4)P-泵体材质PP+GF

C-泵体材质CFRPP

K-泵体材质PVDF

(5)U-出入口由任式

H-出入口套管式

F-出入口法兰式

(6)N-密封迫紧NBR

V-密封迫紧VITON

(7)C-滤心压板式

T-滤管压板式

B-滤心锁帽式

K-杨桃滤布式(无活性炭装置设计)

P-滤纸式(无活性炭装置设计)

(8)W-要加装活性炭装置

O-不必使用活性炭装置

(9)J-出入口为JIS规格

D-出入口为DIN规格

A-出入口为ANSI规格

(10)加装循环回路

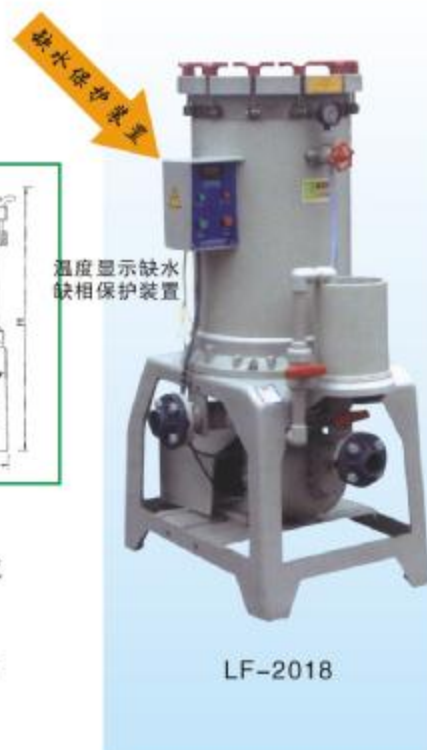
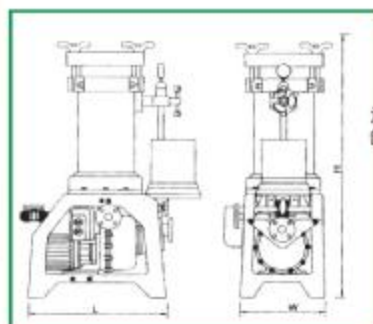


春鼎过滤机



特点

- 1.当泵浦水位不足或无水时，本机将无法启动。
- 2.一机多功能用途，本系列具独特功能，可依客户使用条件选择各式不同滤材更换使用。
- 3.过滤机主体采用PP材料制作，具耐高温，耐酸碱等特性。
- 4.安全开关保护装置，当马达过载或单相运转时，安全开关会自动切断电源。
- 5.个性化组立设计，各部零件开模生产，零件互换100%更换容易，并可依据滤材的不同随时改变。



特点

- 6.马达防护罩，确保马达在酸气中不易受腐蚀。
- 7.高精度过滤，过滤面积广、效率高、操作简单、清洗容易。附底阀或逆止阀1个，依客户选用，出入口PVC或PP法兰1组。
- 8.同一型可做不同之滤材变化：
滤心压盘式、滤管压盘式、杨桃式、滤心螺帽式、滤纸式，可加装自清循环回路，活性炭处理装置，使用活性炭中心可再加装一支滤心，操作简便。
- 9.温度显示装置，能显示出药液温度。

规格表

项目	型号	LF-2006-1	LF-2008-1	LF-2008-2	LF-2012-2	LF-2018-3	LF-3018-3
适用过滤槽(TON)		1-2	1-2	1.5-3	2.5-4	4-6.5	6.5/7.5
过滤量(L/min)		150	180	220	250	330	400
滤筒材质		PP	PP	PP	PP	PP	PP
滤心数(尺寸x数量)		20"x6	20"x8	20"x8	20"x12	20"x18	30"x18
适用温度(°C以下)		70	70	70	70	70	70
泵浦马达(KW)		0.75	0.75	1.5	1.5	2.2	2.2
机座尺寸 (mm)	长度(L)	730	735	735	825	825	825
	宽度(W)	425	455	455	540	585	585
总高度(H)		1440	1430	1430	1495	1500	1760
机体质量(KG)		70	77	81	97	117	125
出入口径(mm)		1-1/2"	1-1/2"	1-1/2"	1-1/2"	2"	2"

耐酸碱化学药液过滤机L F型

LFS-2018 **3** **B** **D** **N** **J**
 (1) (2) (3) (4) (5) (6) (7)

- (1)LFS-机型编号
- (2)2018、2012、2008-型式代号
- (3)3-泵浦马力3-3HP、2-2HP
- (4)第一塔设计方式
 B-滤心锁帽式
 C-滤心压板式
 P-滤纸式
 K-杨桃滤袋式
- (5)第二塔设计方式
 D-滤心滤袋双层式、C-滤心压板双层式
- (6)N-密封部分NBR
 V-密封部分VITON
- (7)J-出入口JIS规格
 D-出入口DIN规格
 A-出入口ANIS规格



特点

- 1.本机的第一塔主要是用于将药水中之颗粒杂质予以滤除，第二塔可将每一塔过滤后之药水再经活性炭处理，去除药水中的有机化合物，再经第三道滤心精密过滤，使过滤的药水品质常保清洁稳定。
- 2.第二塔之活性炭及滤心更换容易，且第一塔不需停机，仍可持续过滤，方便药水的品质管理。
- 3.特殊紧凑结构，确保活性炭不进入药水缸之安全设计，方便更换。
- 4.可通过客户需要选用不同滤材。
- 5.当泵浦水位不足或无水时，本机将无法启动。
- 6.温度显示装置，能显示出药液温度。

规格表

项目	型号	2008-2	2012-2	2018-3
过滤量(l/min)		200	250	300
适合电镀(ton)		1.5-3	2.5-4	4-6.5
第一塔	滤心锁帽式	20"x8支	20"x12支	20"x18支
	滤心压板式	20"x8	20"x12支	20"x18
	滤纸式	234x50	370x40片	370x50
温度范围(°C)	70	70	70	
泵浦功率(HP)	2	2	3	
第二塔滤材	滤心滤袋双层式 活性炭袋一个，滤心10"x6支	滤心滤袋双层式 活性炭袋一个，滤心10"x8支	滤心滤袋双层式 活性炭袋一个，滤心10"x8支	滤心滤袋双层式 活性炭袋一个，滤心10"x8支
	滤心压板双层式 活性炭袋一个，滤心10"x6支	滤心压板双层式 活性炭袋一个，滤心10"x8支	滤心压板双层式 活性炭袋一个，滤心10"x8支	滤心压板双层式 活性炭袋一个，滤心10"x8支
第一塔入口径	1-1/2"	1-1/2"	2"	
第二塔出口径	1-1/2"	1-1/2"	1-1/2"	
机体重量(kg)	130	145	160	

型宝过滤机

PP化学药液过滤机 SA型



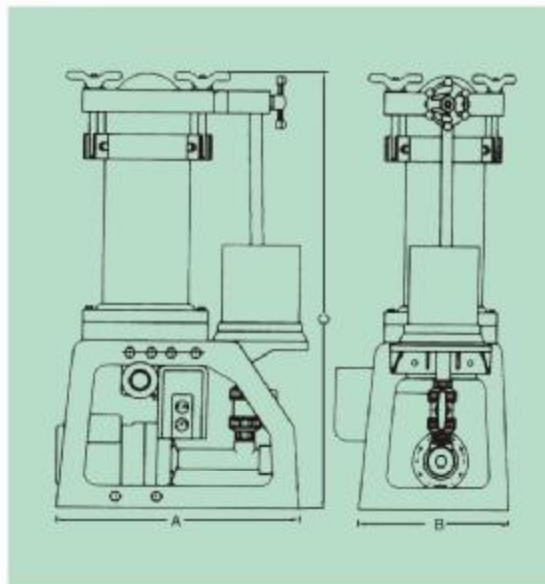
SA - 1002 **P** **U** **N** **B** **J**
(1) (2) (3) (4) (5) (6) (7)

- (1)SA-机型代号
(2)1001-10"x1支 1002-10"x2支(滤纸25片)
2001-20"x1支 2002-20"x2支(滤纸50片)
(3)P-滤筒材质PP, 泵体材质PP
K-滤筒材质PP, 泵体材质PVDF
(4)U-出入口由任式
(5)N-NBR E-EPDM
V-VITON
(6)B-滤心锁帽式
P-滤纸式
(7)J-出入口JIS规格(日规)
D-出入口DIN规格(德规)
A-出入口ANSI规格(美规)

SA Type



尺寸图



说明

- 本机型主体采用PP塑钢材质制成, 组装维修容易。
- 泵浦采用无轴封磁力泵设计, 绝无泄漏之虞。
- 滤材有滤心锁帽式、滤纸式设计, 过滤精度高。
- 电源开关-ON-OFF押扣开关。
- 附出入口PVC软管各5尺, 底阀1个。

规格表

型 式	1001	2001	1002	2002	
过滤量(l/min)	15	30	30	60	
适合电镀槽(l)	200	400	400	600	
滤材	滤心数(支)	10"X1	20"X1	10"X2	20"X2
	过滤面积(m ²)	0.125	0.25	0.25	0.5
滤材	滤纸(片)			124ΦX25	124ΦX50
	过滤面积(m ²)			0.3	0.6
温度范围(°C)PP滤筒	70	70	70	70	
泵浦马达 50/60HZ(W)	30/45	65/100	65/100	85/150	
外型尺寸mm	长度(A)	396	440	485	485
	宽度(B)	295	300	310	310
	高度(C)	735	980	770	1060
出入口径(寸)	3/4	3/4	3/4	3/4	
机体重量(kg)	15	20	19	23	

※重量不含管配件

型宝过滤机

PP化学药液过滤机 SD型



SD - 1004 **P** **U** **N** **C** **J**
 (1) (2) (3) (4) (5) (6) (7)

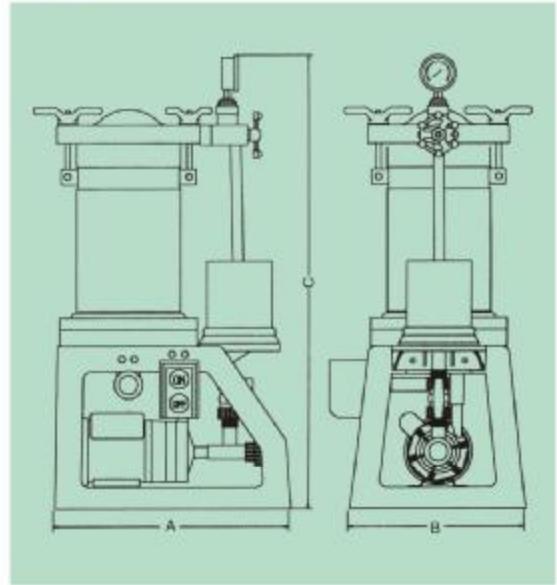
(1)SD-机型编号
 (2)1004-10"×4支(滤纸25片)
 2004-20"×4(滤纸50片)
 (3)P-滤筒材质PP, 泵体材质PP
 K-滤筒材质PP, 泵体材质PVDF
 (4)U-出入口由任式

(5)N-NBR E-EPDM
 V-VITON
 (6)C-滤心压板式
 P-滤纸式
 B-滤心锁帽式
 (7)J-出入口JIS规格(日规)
 D-出入口DIN规格(德规)
 A-出入口ANSI规格(美规)

SD Type



尺寸图



说明

- 过滤机主体采用PP塑钢射出成型, 组装更换简易。
- 泵浦采用无轴封磁力式设计, 绝无洩漏之处。
- 滤材分滤心式、滤纸式设计, 过滤精度高。
- 标准配备: 电源开关ON-OFF押扣开关。
- 附出入口PVC软管各尺5尺, 底阀1个。

规格表

型 式		1004	2004
过滤量(l/min)		60	80
适合电镀槽(l)		600	800
滤材	滤心数(支)	10"×4	20"×4
	过滤面积(m ²)	0.5	1
滤材	滤纸(片)	124Φ×25	124Φ×50
	过滤面积(m ²)	0.3	0.6
温度范围(°C)		70	70
泵浦马达 50/60HZ(W)		85/150	260/260
外型尺寸mm	长度(A)	495	570
	宽度(B)	345	365
	高度(C)	910	1170
出入口径(英寸)		3/4	1
机体重量(kg)		28	34

※重量不含管配件

型宝过滤机

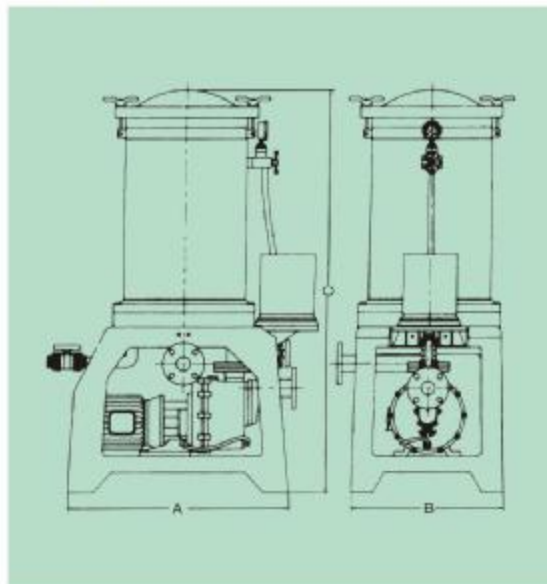
PP自吸式化学药液过滤机 SL型



SL Type

SL - 2018		3	F	F	N	C	O	J	X	D
(1)	(2)	(3)	(4)	(5)	(6)	(7)	(8)	(9)	(10)	(11)
(1)SL-机型编号		(3)3-泵浦马达2-2HP,3-3HP		(6)N-NBR, E-EPDM V-VITON		(8)W-要加装活性炭装置 O-不必使用活性炭装置				
(2)2012-20"X12 2018-20"X12 3018-30"X18		(4)F-泵体材质FRPP P-泵体材质CFRPP C-泵体材质CPVC K-泵体材质PVDF		(7)C-滤心压板式 T-滤管压板式 B-滤心锁帽式 (无活性炭装置) K-杨桃滤袋式 (无活性炭装置) P-滤纸式(无活性炭装置)		(9)J-出入口JIS规格 D-出入口DIN规格 A-出入口ANSI规格		(10)X-加装自清回路 (11)D-采用SD型泵浦 L-采用LD型泵浦 M-采用SM型泵浦 E-采用SE型泵浦		
(5)F-出入口法兰式										

尺寸图



说明

- 本体有独特之功能，依客户使用的条件选择各种不现过滤材料更换使用，并有一机多种功能之特点。
本机型主体采用FRPP塑钢材料射出成型，可耐高温、耐酸、耐碱。
采用组立式设计，各部份零件更换容易，并可以依滤材的不同随时改变。
- 标准配备：
 1. 马达护罩—保护马达在酸气中不易受腐蚀性。
 2. 马达保护开关—保护马达过载或单相运转时自动切断电源。
 3. 附底阀或逆止阀1个，依客户选用，PVC视镜流器1个，出入口PVC或PP法兰1组。

附属配备

- 活性炭处理装置：使用活性炭处理时可加此一装置，操作简便。(限使用在滤心压板式)
同一机型可以做不同之滤材变化使用—滤心压板式、滤管压板式、杨桃式、滤心锁帽式、滤纸式。
可以加装自清循环回路。

规格表

型 式	2012-2	2018-3	3018-3	3018-5
过滤量(l/min)	220	330	400	420
适合电镀槽(ton)	2.5~4	4~6.5	6~7.5	6~7.5
滤 材	滤心式	20"X12	20"X18	30"X18
	滤管式	20"X12	20"X18	30"X18
	杨桃滤袋式	1套	1套	
	滤纸式	302ΦX40	370ΦX40	
温度范围(℃)	70	70	70	70
泵浦马达(HP)	2	3	3	5
外型尺寸mm	长度(A)	825	825	825
	宽度(B)	528	570	570
	高度(C)	1480	1480	1730
过 滤 面 积 m ²	滤心式	3	4.5	6.7
	滤管式	1.3	2	3
	杨桃滤布式	2.4	4.4	
	滤纸式	2.9	4.3	
出入口径(寸)	1-1/2	2	2	2
机体重量(kg)	107	126	142	130

双塔自吸式化学药液过滤机 SLD型



SLD Type

SLD - 2018 3 C D N J D
 (1) (2) (3) (4) (5) (6) (7) (8)

- (1)SLD-机型编号
- (2)2018-型式代号
- (3)3-泵浦马力3HP
- (4)第一塔设计方式
 C-滤心压板式, P-滤纸式, T-滤管压板式
 K-杨桃滤袋式, B-滤心锁帽式
- (5)第二塔设计方式
 D-滤心滤袋双层式, C-滤心压板式
 B-滤心锁帽式
- (6)N-NBR, E-EPDM
 V-VTON
- (7)J-出入口JIS规格
 D-出入口DIN规格
 A-出入口ANSI规格
- (8)D-采用SD型泵浦
 L-采用LD型泵浦
 M-采用SM型泵浦

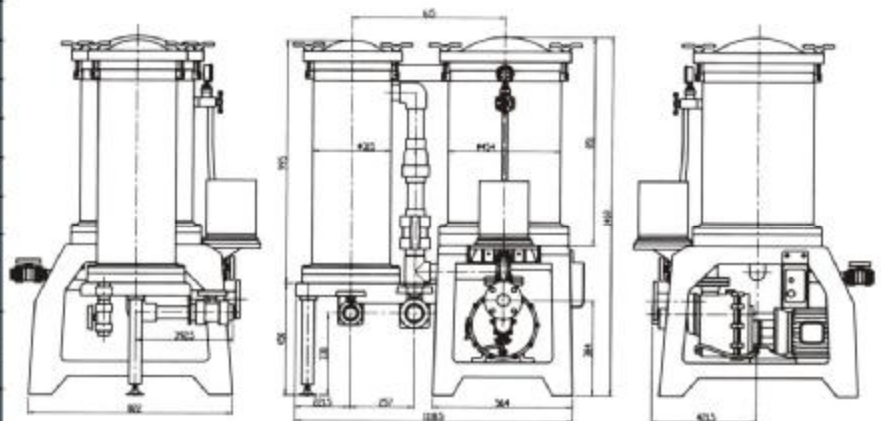


说明

- 本机的第一塔主要是用于将药水中之颗粒杂质予以滤除, 第二塔可将第一塔过滤后之药水立即再经活性炭处理, 去除药水中的有机化合物, 再经第三道滤心精密过滤, 使过滤的药水品质常保清洁稳定。
- 第二塔之活性炭及滤心更换容易, 且第一塔不需停机, 仍持续滤清的工作, 方便药水的品质管理。
- 第一塔可以做不同之滤材变化使用滤纸式滤心压板式、杨桃滤袋式、滤管压板式。

规格表

型 式	2018-3	
过滤量(l/min)	330	
适合电镀槽(ton)	4~6.5	
第一塔	滤心压板式	20"X18
	滤纸式	307X40片
	杨桃滤袋式	1套
温度范围(°C)	70	
泵浦马达(HP)	3	
第二塔滤材	滤心滤袋	滤袋一个直径8"X6"长
	双层式	滤心10"X8支
	滤心压板式 滤心锁帽式	滤心20"X8支
第一塔入口径	2"	
第二塔入口径	1-1/2"	
机种重量(kg)	160	



铬酸液自吸式化学药液滤过机 CL型

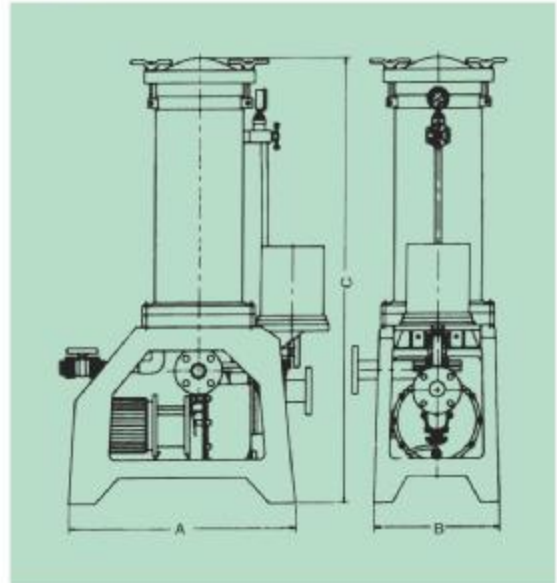


- | | | | | | | |
|-----------------|---|---------------------|---------------------|---------------------------|------------|---|
| CL - 150 | 1 | C | F | V | K | |
| (1) | (2) | (3) | (4) | (5) | (6) | (7) |
| (1)CL-机型编号 | (2)80-20°X4支
150-20°X6支
180-20°X8支
220-20°X12支 | (3)马力: 1-1HP, 2-2HP | (4)C-滤筒PVC及泵体材质PVDF | (5)F-出入口为法兰式
H-出入口为套管式 | (6)V-VITON | (7)K-泵浦采用SDK型
E-泵浦采用SEK型
M-泵浦采用MTK型
G-泵浦采用PGE型
C-泵浦采用SDC型 |

CL Type



尺寸图



说明

- 本过滤机采用PVC材质制成，可耐铬酸液及各种酸硷液。
- 适合铬酸液电镀液，化学液，循环过滤用。
- 泵浦采用PVDF材质制成。
- 适用温度50℃以下。
- 滤材采用滤心锁帽式设计，密封性优，滤筒完全无任何金属材质接触。

规格表

型 式	80	150	180	220	330	
过滤量(l/min)	80	150	180	220	330	
适合电镀槽(ton)	0.6~1.0	1~2	1.5~2.5	2.5~4	4~6	
滤 材	滤心数(支)	20°X4	20°X6	20°X8	20°X12	20°X18
	滤心锁帽式					
温度范围(℃)	50	50	50	50	50	
泵浦马达(HP)	1/4	1~2	1~2	2	3	
外型尺寸mm	长度(A)	570	730	735	825	825
	宽度(B)	345	410	445	528	570
	高度(C)	1135	1415	1390	1420	1495
出入口径(寸)	1"	1-1/2"	1-1/2"	1-1/2"	2"	
机体重量(kg)	45	80	85	120	150	

型宝过滤器

化学药液过滤器 FA型



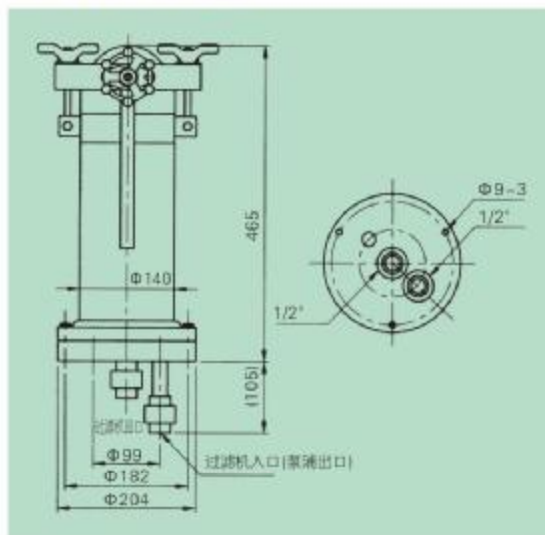
FA - 1001	U	B	J	N	K	
(1)	(2)	(3)	(4)	(5)	(6)	(7)
(1)FA-机型编号	(2)1001-10"X1支 1002-10"X2支 2001-20"X1支 2002-20"X2支	(3)出入口由任式	(4)B-滤芯锁帽式 P-滤纸式	(5)J-出入口JIS规格(日规) D-出入口DIN规格(德规) A-出入口ANSI规格(美规)	(6)橡胶材质N-NBR V-VITON E-EPDM	(7)K-滤筒材质PVDF ※FA-1001-2001规格有PVDF FA-1002-2002规格无PVDF

FA型过滤器



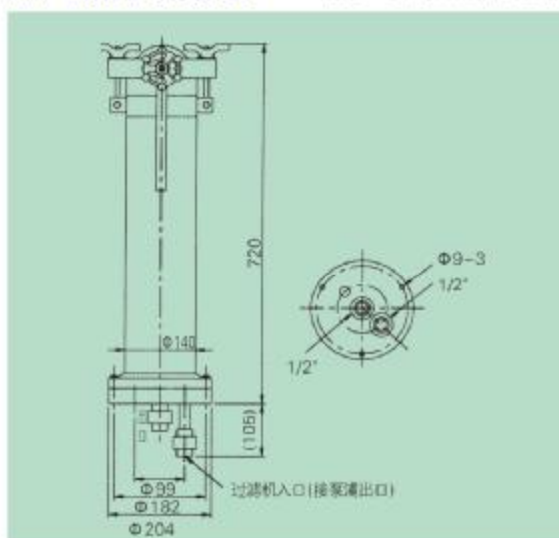
FA 1001 尺寸图

进出口径1/2"X1/2"(由任式)



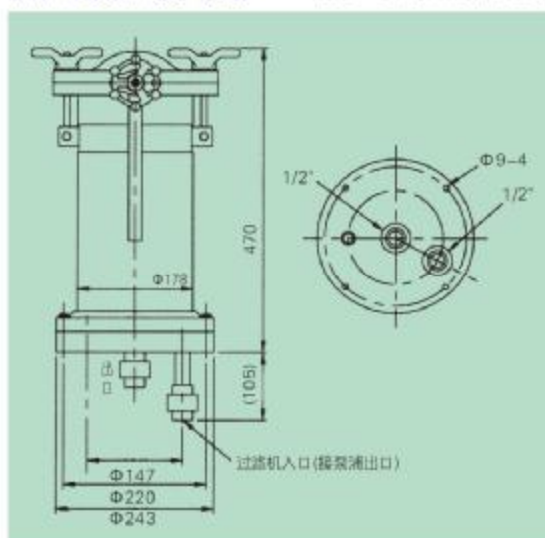
FA 2001 尺寸图

进出口径1/2"X1/2"(由任式)



FA 1002 尺寸图

进出口径1/2"X1/2"(由任式)



型宝过滤器

化学药液过滤器 FD型



FD - 1004 **U** **B** **J** **N** **K**
 (1) (2) (3) (4) (5) (6) (7)

(1)FD-机型编号
 (2)1004-10"X4支
 2004-20"X4支
 (3)U-出入口由任式
 (4)B-滤心锁帽式
 P-滤纸式
 C-滤心压板式

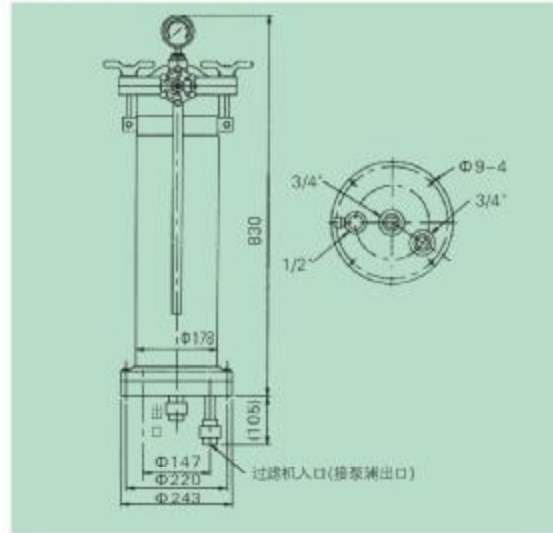
(5)J-出入口JIS(日规)
 D-出入口DIN(德规)
 A-出入口ANSI(美规)
 (6)橡胶材质N-NBR E-EPDM
 V-VITON
 (7)K-滤筒材质PVDF

FD型过滤器



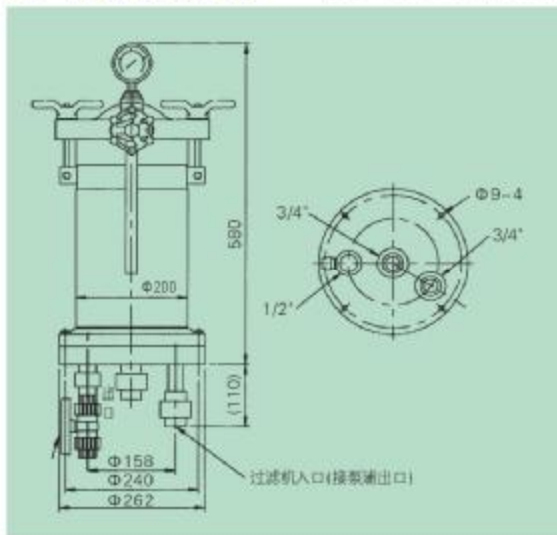
FD 2002 尺寸图

进出口径3/4"X3/4"(由任式)



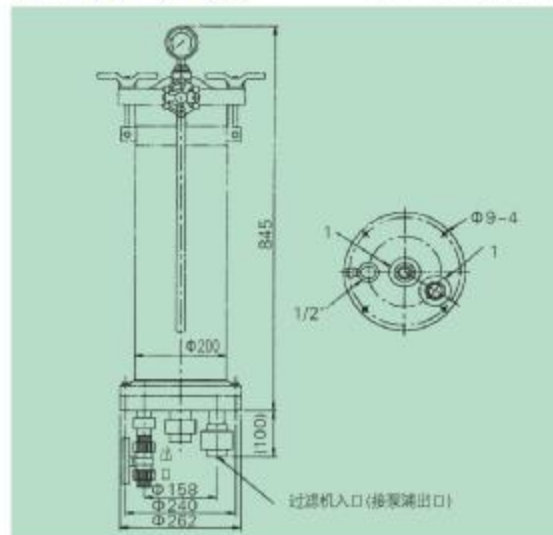
FD 1004 尺寸图

进出口径3/4"X3/4"(由任式)



FD 2004 尺寸图

进出口径1"X"(由任式)



型宝过滤器

化学药液过滤器 FK型

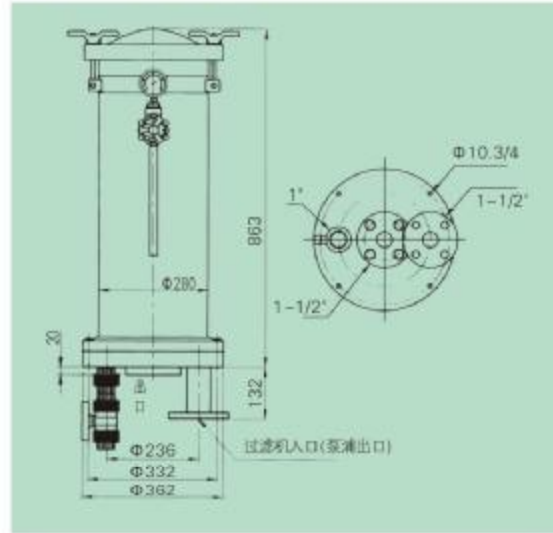


- | FK - 2006 | F | C | J | N | B | |
|------------|--|-------------|--|--|------------------------------------|----------------------|
| (1) | (2) | (3) | (4) | (5) | (6) | (7) |
| (1)FK-机型编号 | (2)2006-20"X6支
2008-20"X8支
3008-30"X8支
8161-8ΦX16"滤袋
8321-8ΦX32"滤袋 | (3)F-进出口法兰式 | (4)C-滤心压板式
U-滤袋式
D-滤心滤袋双层式
T-滤管压板式
B-滤心锁帽式
K-杨桃滤袋式
P-滤纸式 | (5)J-进出口JIS(日规)
D-进出口DIN(德规)
A-进出口ANSI(美规) | (6)密封O环
N-NBR E-EPDM
V-VITON | (7)采用B型FRP座
(如范例) |

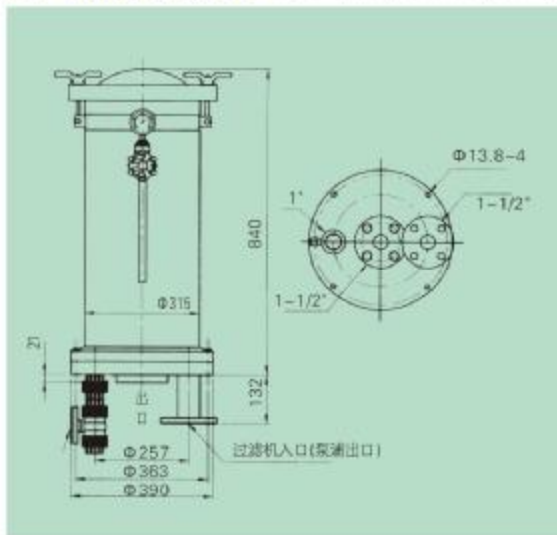
FK型过滤器



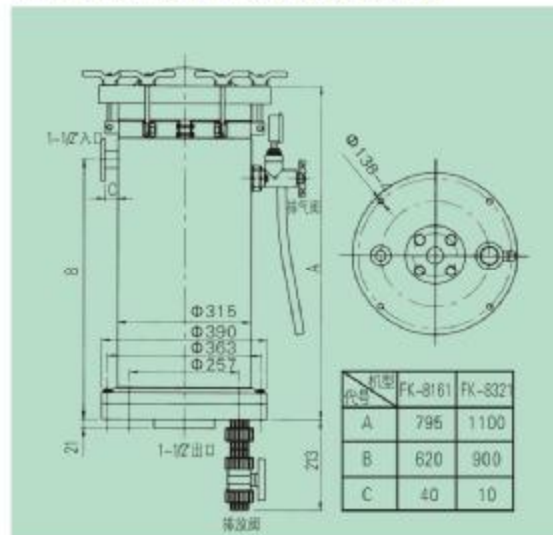
FK 2006 尺寸图 进出口径:1 1/2"X1 1/2"(法兰式)



FK 2008 尺寸图 进出口径:1 1/2"X1 1/2"(法兰式)



FK 8161/8321 滤袋式尺寸图



化学药液过滤器 FL型



FL - 2012 **F** **C** **J** **N** **B**
 (1) (2) (3) (4) (5) (6) (7)

(1)FL-机型编号
 (2)2012-20"X12支
 2018-20"X18支
 3018-30"X18支
 (3)F-出入口法兰式
 (4)C-滤心压板式
 T-滤管压板式
 B-滤心锁帽式

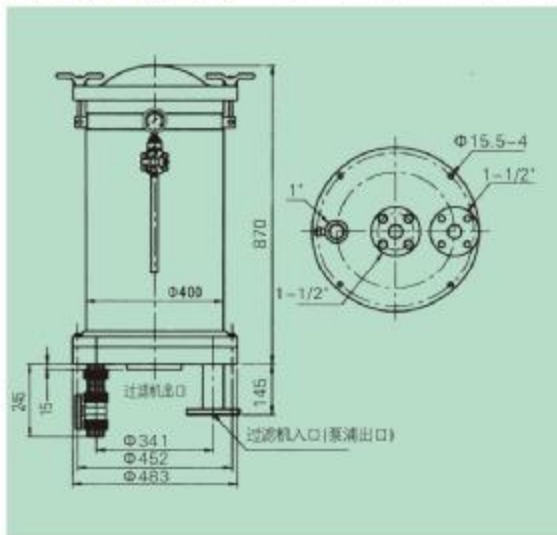
K-杨桃滤袋式
 P-滤纸式
 (5)J-出入口JIS(日规)
 D-出入口DIN(德规)
 A-出入口ANSI(美规)
 (6)密封O环
 N-NBR V-VITON E-EPDM
 (7)B型附FRP过滤器座(如图)

FL型过滤器

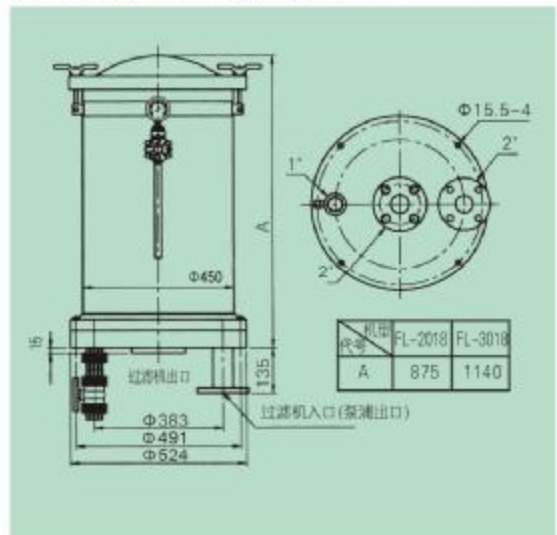
B型FRP座范例



FL 2012 尺寸图 进出口径:1 1/2"X1 1/2"(法兰式)



FL 2018/3018 尺寸图 进出口径:2"X2"(法兰式)



过滤机滤材机型 滤材型



- ★ 滤材依各种用途的需要，可以选择使用。
- ★ 本过滤机个有互换之功能，更换简易。
- ★ 订购前请确定使用滤材机种。



(C-滤心压板式)



(P-滤纸式)



(T-滤管压板式)



(U-滤袋式)



(B-滤心锁帽式)



(K-杨桃式)



(D-双层式滤心滤袋式)

型宝过滤器

化学药液过滤器 HX型



HX - 1 **10** **20** **S**
 (1) (2) (3) (4) (5)

(1)HX-机型编号
 (2)1-滤心数
 (3)滤心长度
 10-10"
 20-20"

(4)出入口径
 15-1/2"
 20-3/4"

(5)滤筒材质
 P-PP
 S-PS(透明)
 4-SUS304#
 6-SUS316#

HX Type 不锈钢材质



HX Type 塑钢材质



说明

- 过滤器滤体有PP, PS, SUS304, SUS316材质制成, 耐酸碱。
- 一般用水, 饮用水, 纯水, 电镀液, 化学药液过滤用。
- 依使用之化学性及粘度来选择泵浦之规格及滤心之密度及滤筒材质之配合。
- 滤心密度出1 μ ~ 75 μ 各种规格依过滤之要求而定。

规格表

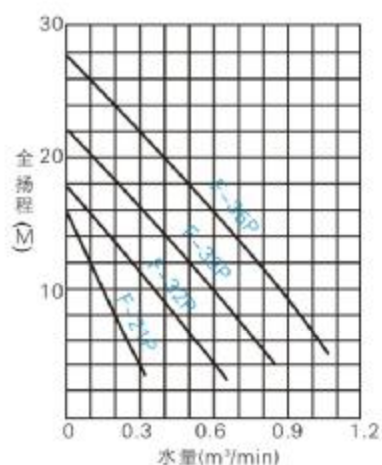
型式	出入口径 (寸)	滤心数 (支)	滤心长度 (英寸)	流量 (L/min)
11015	1/2"	1	10"	15
11020	3/4"	1	10"	20
12015	1/2"	1	20"	30
12020	3/4"	1	20"	40

河见(HCP)泵

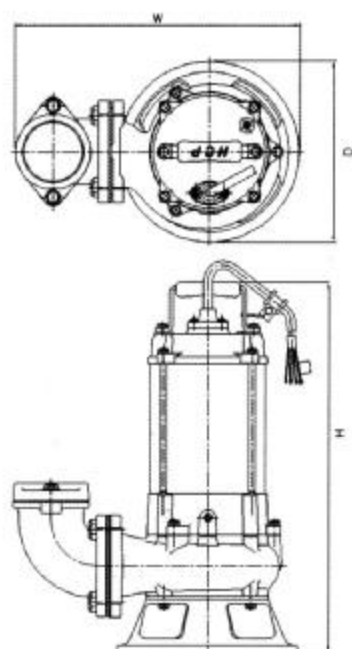
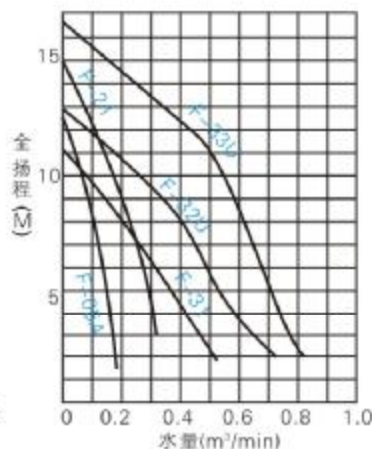
F型泛用污物泵浦



性能曲线



外形尺寸



性能规格表

型 式 (旧型式)	马力 HP(kw)	口径 Inch(mm)	相数 ∅	启动 方式	标准扬程 m	标准水量 m³/min	最高扬程 m	最大水量 m³/min	重量kg 1∅/3∅	异物通过径 mm	外型尺寸mm W长 D宽 H高		
F-21P	1(0.75)	2'(50)	10	电容	8.5	0.2	15	0.4	21	23	274	235	440
			30	直入					20				
F-32TP (F-32)	2(1.5)	3'(80)	30	直入	8	0.45	18	0.75	37	30	388	242	506
F-33P (F-33)	3(2.2)	3'(80)	10	电容	10	0.6	22	1.0	48	30	408	258	610
			30	直入					44				
F-35P	5(3.7)	3'(80)	30	直入	16	0.6	27.5	1.2	50	35	465	258	545
F-05P (F-05)	1/2(0.4)	2'(50)	10	电容	8	0.1	12.5	0.2	13	8	227	161	352
			30	直入					13				
F-21	1(0.75)	2'(50)	10	电容	10	0.17	15	0.35	19	12	245	174	429
			30	直入					18				
			30	直入					18				
F-31	1(0.75)	3'(80)	10	电容	6.5	0.3	11	0.6	21	30	278	173	457
			30	直入					20				
F-32U	2(1.5)	3'(80)	30	直入	9	0.4	13	0.8	36	10	388	242	506
F-33U	3(2.2)	3'(80)	10	电容	11	0.5	16.5	0.9	47	18	408	258	610
			30	直入					43				

注: U型叶轮3∅泵浦, 反向运转电流偏高, 请调整正确转向。

河见(HCP)泵

AF型污物废水泵浦



AF-08



AF-15A



AF-35



AF-22 · 37 · 55 · 75



AF-610

多种叶轮选择, 解决一切污物排水问题



P型

型式为半开放式, 叶轮附加超硬度钨钢刀片, 其叶轮切刃可切断异物, 并阻止固体污物阻塞。



U型

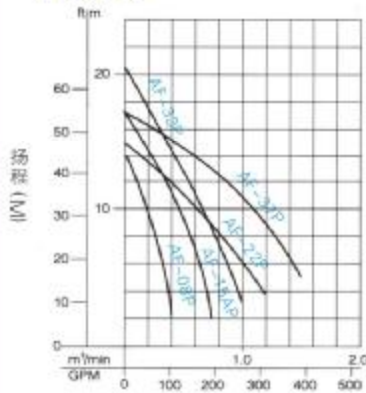
此种叶轮设计可产生过流水流, 使通过粒径很大, 对于一切杂质, 长纤维物质液体, 皆可应付。



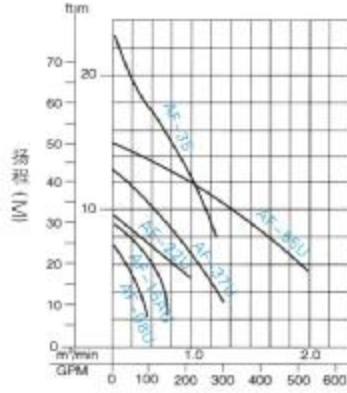
E型

对于含固定及纤维物质的污水, 能够发挥极大的排水效果。此种叶轮可消除异物缠绕的问题。

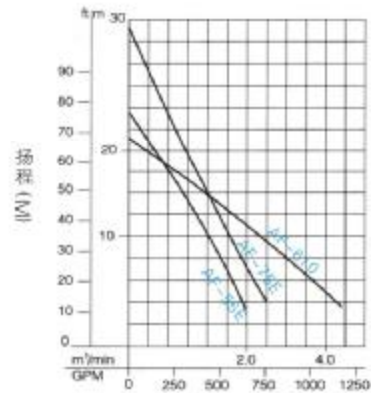
性能曲线



水量(m³/min)



水量(m³/min)



水量(m³/min)

性能规格表

型 式 Type	马力 HP(kw)	口径 Inch(mm)	相数 Ø	启动 方式	标准扬程 m	标准水量 m ³ /min(m ³ /hr)	扬程(英尺) feet	GPM(加仑)	重量kg 1Ø/3Ø	异物通过径 m m	外型尺寸mm		
											W长	D宽	H高
AF-08P	1(0.75)	2"(50)	3	直入	8.5	0.2(12)	28	53	32/31	26	385	235	540/500
AF-15AP	2(1.5)	3"(80)	3	直入	8	0.55(33)	26	146	42/40	38	412	250	598/547
AF-33P	3(2.2)	3"(80)	3	直入	10	0.6(36)	33	159	44	40	412	250	570
AF-22P	3(2.2)	3"(80)	3	直入	10	0.55(33)	33	146	75	62	560	321	650
AF-37P	5(3.7)	4"(100)	3	直入	10.5	1.0(60)	34	265	88	62	560	321	740
AF-08U	1(0.75)	2"(50)	3	直入	5	0.25(15)	16	66	31/30	42	385	235	540/500
AF-15AU	2(1.5)	3"(80)	3	直入	6	0.5(30)	20	132	42/40	46	412	250	598/547
AF-22U	3(2.2)	3"(80)	3	直入	7.5	0.4(24)	25	106	74	57	560	321	650
AF-35	5(3.7)	3"(80)	3	直入	16	0.5(30)	52	132	56	56	478	220	588
AF-37U	5(3.7)	4"(100)	3	直入	8.5	0.8(48)	28	212	85	52	560	321	740
AF-55U	7.5(5.5)	4"(100)	3	直入	11	1.0(60)	36	265	139	65	687	385	807
AF-55E	7.5(5.5)	4"(100)	3	直入	16	1.0(60)	52	265	146	40	687	385	807
AF-75E	10(7.5)	4"(100)	3	直入	18	1.0(60)	59	265	163	40	687	385	816
AF-610	10(7.5)	6"(150)	3	直入	12	2.5(150)	39	661	230	70	888	449	870

注: U型叶轮3Ø泵浦, 反向运转电流偏高, 请调整正确转向。

河见(HCP)泵

AF大型污物废水泵浦



15HP



20HP



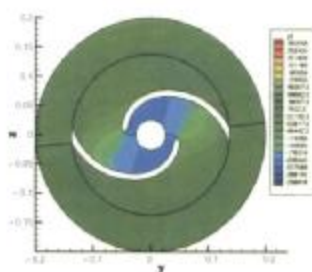
30HP



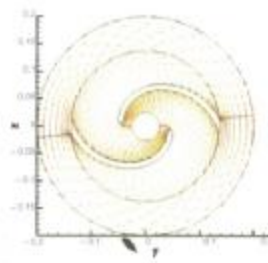
TOS 著脱安装图

高效率叶轮研发

河见公司与金属研究发展中心(MIRDC)技术合作, 共同研发叶轮科技专案, 以CAE计算机械工程辅助, 采用叶轮流场分析, 性能效率分析, 3D叶片设计等技术。大幅提升研发精确度, 并缩短设计时程。

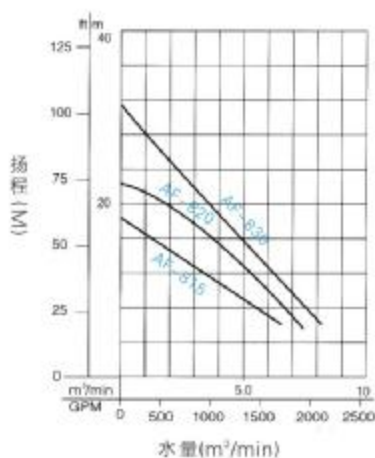
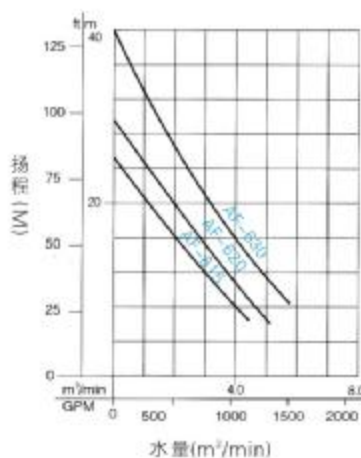


压力分析



流速分析

性能曲线



工业污水处理厂

性能规格表

型 式 Type	马力 HP(kw)	口径 Inch(mm)	相数 ∅	启动 方式	标准扬程 feet	标准水量 m³/min(m³/hr)	GPM (加仑)	扬程(英尺) feet	重量kg 1∅/3∅	异物通过径 mm	外型尺寸mm		
											W长	D宽	H高
AF-615	15(11)	6"(150)	3	Y-Δ	15.5	2.5(150)	661	51	260	70	895	477	1026
AF-620	20(15)	6"(150)	3	Y-Δ	20	2.5(150)	661	66	172	76	806	455	938
AF-630	30(22)	6"(150)	3	Y-Δ	25	2.5(150)	661	82	232	76	850	497	1021
AF-815	15(11)	8"(200)	3	Y-Δ	10	4.5(270)	1190	33	277	75	1045	501	1032
AF-820	20(15)	8"(200)	3	Y-Δ	14	4.5(270)	1190	46	285	75	1045	501	1032
AF-830	30(22)	8"(200)	3	Y-Δ	18	4.5(270)	1190	59	330	76	932	512	1001

河见(HCP)泵

BF型轻便污物泵浦



BF-05U · 21U



BF-21AP

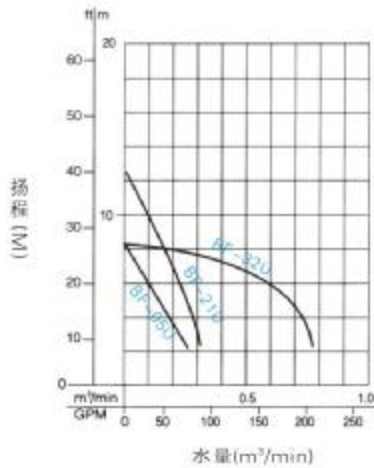
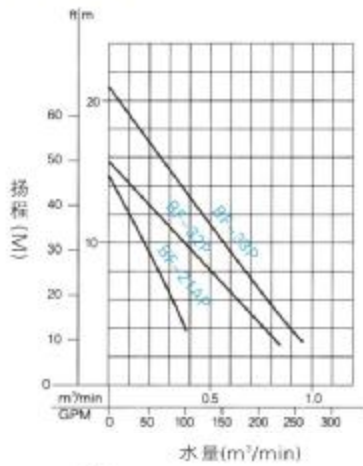


BF-32 · 33



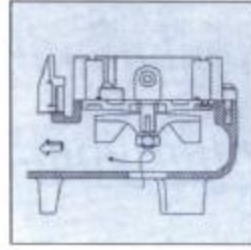
BF-TOS

性能曲线



BF-P型

型式为半开放式，其叶轮切刀可切断一般异物，并阻止固体污物阻塞，且水量稳定。(叶轮可选购附加超硬度钨钢刀片)



BF-U型

开放式叶轮设计，可产生过流水流，极佳的通过粒径，大幅提升叶轮不阻塞的能力。对于杂质，长纤维物质液体皆可应付。



畜牧废水处理



排水系统处理

性能规格表

型式 Type	马力 HP(kw)	口径 Inch(mm)	相数 ∅	启动 方式	标准扬程 feet	标准水量 m³/min(m³/hr)	扬程(英尺) feet	GPM (加仑)	重量kg 1∅/3∅	异物通过径 mm	外型尺寸mm		
											W长	D宽	H高
BF-21AP	1(0.75)	2"(50)	3	直入	9	0.2(12)	30	53	19/18	19/18	274	235	448
BF-32P	2(1.5)	3"(80)	3	直入	8	0.55(33)	26	148	38/36	38/36	418	250	549
BF-33P	3(2.2)	3"(80)	3	直入	10	0.6(36)	33	159	39	39	418	250	575
BF-05U	0.5(0.4)	2"(50)	3	直入	5	0.15(9)	16	40	15	15	228	153	410
BF-21U	1(0.75)	2"(50)	3	直入	7	0.2(12)	23	53	16	16	228	153	410
BF-32U	2(1.5)	3"(80)	3	直入	6	0.5(30)	20	132	37/36	37/36	418	250	549

注：U型叶轮3∅泵浦，反向运转电流偏高，请调整正确转向。

河见(HCP)泵

A型 一般污水泵浦



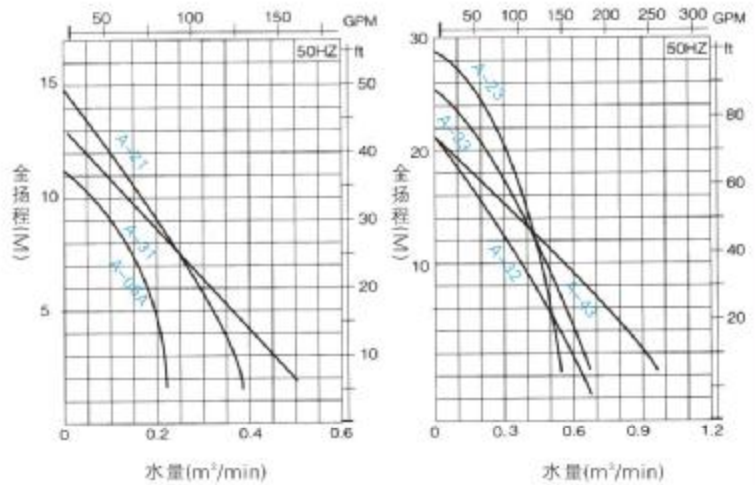
特点

- 加强结构设计，提升产品品质；电缆线经Epoxy硬化树脂防渗漏处理，采用双组式机械轴封(1HP以上)，提升使用寿命，可选购AC马达保证装置。
- 体积小，重量轻，使用简易，用途广泛，省电，水量大，使用保养方便。
- 机种齐全，低扬程，高扬程均匀，可依使用条件，选用最合适机种。

用途

- 鱼塘，农田剩馀积水排除。
- 园艺用水，一般积水排除。

性能曲线



一般用水



积水排除

性能规格表

型 式	马力 HP(kw)	口径 Inch(mm)	相数 ∅	标准扬程 feet	标准水量 m³/min(m³/hr)	异物通过径 m m	外型尺寸mm		
							W长	D宽	H高
A-05A	1/2(0.4)	2"(50)	1∅·3∅	8	0.11	8	227	352	13
A-21	1(0.75)	2"(50)	1∅·3∅	10	0.18	10	245	429	18
A-31	1(0.75)	3"(80)	1∅·3∅	6	0.3	10	278	457	20
A-32T	2(1.5)	3"(80)	3∅	12	0.4	11	365	506	32
A-23	3(2.2)	2"(50)	1∅·3∅	24.5	0.2	11	280	493	37
A-33	3(2.2)	3"(80)	1∅·3∅	16	0.4	11	395	495	42
A-43	3(2.2)	4"(100)	1∅·3∅	10	0.7	11	385	495	42

河见(HCP)泵

AL型轻便污水泵浦

特点

- 泵浦重量轻，体积最小。新型，新式样专利，技术领先，品质优异。
- 泵浦上盖，马达外壳，由不锈钢SUS304材质制成，轻巧坚固，防锈性佳。
- 合理结构：VDT电缆线，干式马达，内装AC马达保护器，双组式机械轴封设计。
- 泵浦各部位均可拆装检查，维修保养容易。
- 离心式开放叶轮设计，扬程高，水量大，效率高，省电能。



AL-05

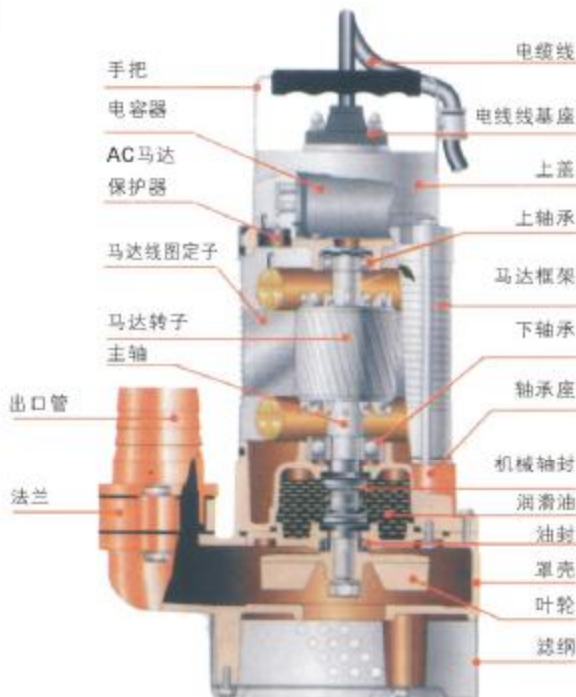
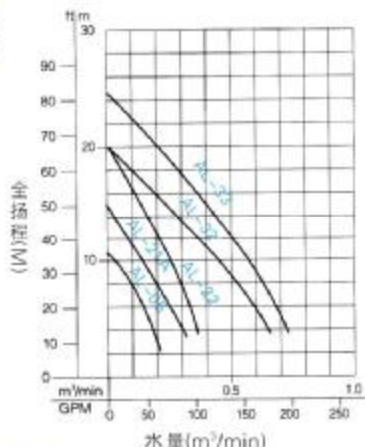
AL-21A-22

A-32-33

用途

- 积水排除，建筑，工事一般排水。
- 小规模水处理，放流水扬送。
- 园艺用水，鱼塘，农田剩馀积水干抽。
- 其它场合经排水。

性能曲线



性能规格表

型式 Type	马力 HP(kw)	口径 Inch(mm)	相数 ∅	启动 方式	标准扬程 feet	标准水量 m³/min(m³/hr)	扬程(英尺) feet	GPM (加仑)	重量kg 1∅/3∅	异物通过径 mm	外型尺寸mm		
											W长	D宽	H高
AL-05	0.5(0.4)	2"(50)	1	直入	7.5	0.12(7.2)	25	32	12	5	214	146	350
AL-21A	1(0.75)	2"(50)	1	直入	10	0.17(10.2)	33	45	16	8	230	162	398
AL-22	1.5(1.1)	2"(50)	1	直入	13.5	0.2(12)	44	53	24/22	8	256	191	421
AL-32	2(1.5)	3"(80)	1	直入	11	0.4(24)	36	106	34/33	11	391	208	481
AL-33	3(2.2)	3"(80)	3	直入	15	0.4(24)	49	106	35	11	391	208	507

注：AL-05, 21A之3∅泵浦，反向运转电流偏高，请调整正确转向

浮球水位控制

针对单相泵浦设计了自动浮球水位控制，可于浮球上下水位之高度间，自动运转排水，装置简单，实用，成本最低，泵浦自动运转，不须人员操作。

适用：积水，工地泳水排除，集水坑排水，小规模水处理排水等。

形式：AL及BF系列0.5~1HP之单相泵浦。



河见(HCP)泵

AL型污水污物泵浦

特点

- 内装AC马达保护器, Silicon矽碳钢双式机械轴封, 电缆线防水基座处理。专业的制造经验, 长年的技术累积, 品质稳定, 可以安心使用。
- 整体外壳采用铸铁, 且轻量化。
- 可附加TOS着脱装置。
- 高效率, 高扬程叶轮设计, 用途广泛。

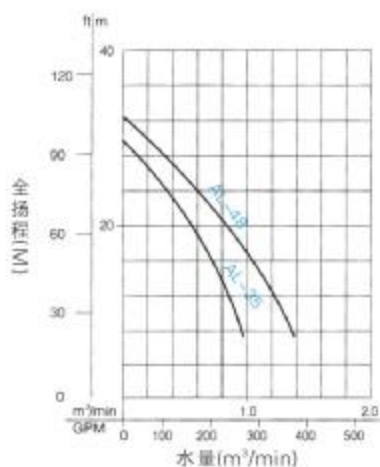
特点

- 各种产业之污水排水用。
- 各种水处理场所之消泡, 排水用。
- 雨水, 地下积水排除。



积水排除

性能曲线



性能规格表

型式 Type	马力 HP(kw)	口径 Inch(mm)	相数 Ø	启动 方式	标准扬程 feet	标准水量 m³/min(m³/hr)	扬程(英尺) feet	GPM (加仑)	重量kg 1Ø/3Ø	异物通过径 mm	外型尺寸mm		
											W长	D宽	H高
AL-35	5(3.7)	3"(80)	3	直入	20	0.5(30)	66	132	57	14	468	242	565
AL-48	7.5(5.5)	4"(100)	3	直入	20	0.8(48)	66	212	99	20	597	307	710



AL-35

AL-48



消压装置设计

泵浦AL-48.410为高扬程叶轮设计, 运转时罩壳内产生极大的水压, 所以在于叶轮与轴封之间设计有消压装置, 以减压轴封侧承受压力, 延长轴封使用寿命。

主要标准规格

项目	口径mm 显示HP	50-80	80-100	
		0.5-3	5-10	
吸取液	液温	0-40°C		
	液质	污水, 一般排水, 工业用水		
	使用最大水深	30m		
泵浦	构造	离心开放式		
	轴封	双组式机械轴封		
	轴承	深沟球轴承(7.5HP以上, 选配式)		
	材质	上盖	SUS304	FC-200
		罩壳	FC-200	FC-200
叶轮	(0.5-1HP:FC-200)	FC-200	FC-200	
	FCD-700	FC-200	FC-200	
机板轴封	CA/CE	Sic/Sic	Sic/Sic	
电机	型式	干式水中型		
	级数	2P		
	绝缘	B级130°C	F级155°C	
	频率·相数·电压	50Hz·3Ø·380V 50Hz·1Ø·220V		
材质	内装保护装置	AC马达保护器		
	外壳	SUS403	FC-200	
	主轴	SUS403 (0.5-1HP:SUS410)	SUS420J2 (5HP:SUS403)	
	电缆线	VCT	SPNCT	

注: 特殊型式规格可订制。

SS型不锈钢污水泵浦
SF型不锈钢污物泵浦



特点

- 泵浦结构设计最佳，于式马达，双组式机械轴封，内装AC马达保护器，泵浦铸件，外壳均采用不锈钢SUS316/304材质，耐酸silicon carbide轴封。
- 可适用于弱酸碱环境之废液。如需使用在腐蚀性较浓的液体，则建议使用陆上型特殊材质泵浦。



石化工业用水



医疗、研究院废水

Viton迫紧

整套泵浦防水结构采用Viton迫紧，此具有优良的耐药性，抵抗酸碱液体的腐蚀。

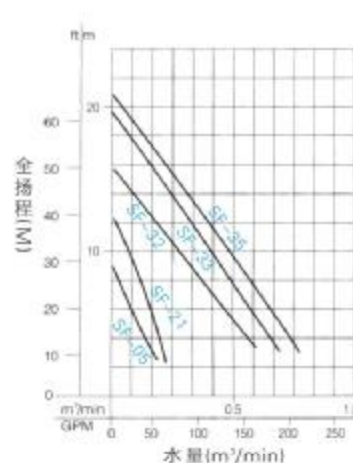
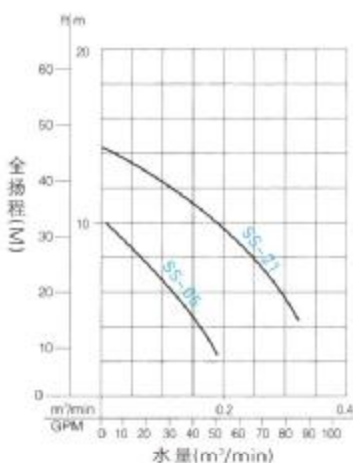
脱腊精密铸造

采用先进的不锈钢脱腊造法，模具精准度极高，其产品坚实不易砂孔，防腐蚀；表面光滑度佳，价值感高。

SS/SF用途

- 产业排水处理场所用。
- 下水处理，生活污水，各种工厂污水污物排水用。
- 圆形污物含腐蚀性废液的扬送，排水用。

性能曲线



性能规格表

型式 Type	马力 HP(kw)	口径 Inch(mm)	相数 Ø	启动 方式	标准扬程 feet	标准水量 m³/min(m³/hr)	扬程(英尺) feet	GPM (加仑)	重量kg	异物通过径 mm	外型尺寸mm		
											W长	D宽	H高
SS-05	0.5(0.4)	2"(50)	1	直入	6.5	0.12(7.2)	21	32	14	5	214	146	350
SS-21	1(0.75)	2"(50)	1	直入	9.5	0.2(12)	32	53	17	8	230	162	398
SF-05	0.5(0.4)	2"(50)	1	直入	6	0.12(7.2)	20	32	14	35	228	153	410
SF-21	1(0.75)	2"(50)	1	直入	7.5	0.17(10.2)	25	45	16	35	228	153	410
SF-32	2(1.5)	3"(80)	1	直入	8	0.45(27)	26	119	38	37	441	250	538
SF-33	3(2.2)	3"(80)	3	直入	9	0.6(36)	30	159	41	40	441	250	563
SF-35	5(3.7)	3"(80)	3	直入	12	0.5(30)	39	132	47	56	453	215	572

注：SS/SF-0.5, 21, SF-35之3Ø泵浦，反向运转电流偏高，请调整正确转向。

河见(HCP)泵

AS型工事泵浦

特点

- 工事用途设计，操作移动简便，全面水冷却马达，可抽取较低水位。
- 最佳防水结构，采用双组式矽碳钢(silicon carbide)轴封，经久耐用，耐磨耗可长期运转，不易进水漏电，内装AC马达保护器。
- 体积小，重量轻，坚实设计，可适用狭小场所。



高铬钼叶轮HCR

叶轮采用高铬合金钢材质，硬度达HCR。55~60度，为工事泵浦中最高韧性 with 高硬度之叶轮，可抗沙石长期磨损，水量大。

用途

- 土木工事，基楚工程积水排除。
- 隧道工程，矿坑工事低洼排水。
- 下水道入孔，点井阴井束水用。
- 采沙沉淀排水，及其它含固体沉淀物之排水。



AS-215

AS-32A

AS-33

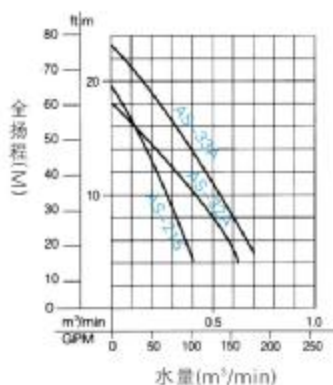


营造工地移动排水



工地排水

性能曲线



主要标准规格

项目		口径mm	50・80
吸取液	液温	0~40℃	
	液质	雨水，土砂水，工事用水	
	使用最大水深	30m	
泵浦	构造	叶轮	离心开放式
		轴封	双组式机械轴封
		轴承	深沟滚珠轴承
	材质	外罩	SUS-304
		上盖	FC-200
		罩壳	FC-200
叶轮	(1.5HP:FCD-700)HCR		
机械轴封	Sic/Sic		
电机	型式	干式水中型	
	级数	2P	
	绝缘	B级(5HP:F级)	
	频率・相数・电压	50Hz・3Φ・380V	
材质	内装保护装置	AC马达保护器(3HP之1Φ无装置)	
	外壳	SUS304	
	主轴	SUS403	
	电源线	VCT	

性能规格表

型式 Type	马力 HP(kw)	口径 Inch(mm)	相数 Φ	启动 方式	标准扬程 feet	标准水量 m³/min(m³/hr)	扬程(英尺) feet	GPM (加仑)	重量kg 1Φ/3Φ	异物通过径 mm	外型尺寸mm			
											W长	D宽	H高	
AS-215	1.5(1.1)	2"(50)	1	直接启动	0.2(12)	13.5	44	53	29/25	8	—	210	130	130
AS-32A	2(1.5)	3"(80)	1	直接启动	0.4(24)	10	33	106	44/39	11	252	238	238	130
AS-33A	3(2.2)	3"(80)	1	直接启动	0.4(24)	14	46	106	47/42	11	252	238	238	130

河见(HCP)泵

IC型水陆两用泵浦

特点

- 标准化设计: VDT电缆线、干式马达设计、内装AC马达保护器, 马达不易烧损, 装配双组式轴封及油封, 防水结构特佳, 耐用寿命长。
- 全面水冷却马达, 可长时间运转。马达省电、效率高。
- 抽水送水两用, 取下过滤钢接上水缸, 即可为陆上抽水机使用。
- 优良的叶轮设计, 可提供高扬程大流量的性能表现, 及极佳的吸力。适用于井筒抽水。



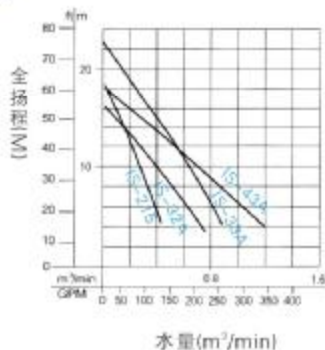
IC-215 IC-32A · 33A · 43A



特点

- 鱼塘、水产养殖之供水排水。
- 农田水井抽水灌溉、工程点井束水。
- 景观用水、园艺灌溉。
- 其他场合之供排水。

性能曲线



主要标准规格

项目		口径mm	50 · 80 · 100
吸取液	液温	0 ~ 40℃	
	液质	农业灌溉, 养殖给水, 其他排水	
	使用最大水深	30m	
泵浦	构造	叶轮	离心密闭式
		轴封	双组式机械轴封
		轴承	深沟滚珠轴承
	材质	外罩	SUS304
		上盖	FC-200
		罩壳	FC-200
叶轮	Bronze		
机械轴封	CA/CE		
电	型式	干式水中型	
	级数	2P	
	绝缘	B级(5HP:F级)	
	频率·相数·电压	50Hz · 3Ø · 380V	
机	内装保护装置	AC马达保护器(3HP之1Ø无装置)	
	材质	外壳	SUS304
		主轴	SUS403
电缆线		VCT	



鱼塘给排水



农业灌溉(陆上用)



景观用水

性能规格表

型式 Type	马力 HP(kw)	口径 Inch(mm)	相数 Ø	启动 方式	标准扬程 feet	标准水量 m³/min(m³/hr)	扬程(英尺) feet	GPM (加仑)	重量kg 1Ø/3Ø	异物通过径 mm	外型尺寸mm			
											W长	D宽	H高	
IC215	1.5(1.1)	2"(50)	3	直接启动	13.5	0.2(12)	44	53	30/26	3.5	—	210	110	110
IC32A	2(1.5)	3"(80)	3	直接启动	9	0.6(30)	30	132	44/39	8	252	238	110	110
IC33A	3(2.2)	3"(80)	3	直接启动	12.5	0.5(50)	41	132	46/41	8	252	238	110	110
IC34A	3(2.2)	3"(80) 4"(100)	3	直接启动	10	0.7(42)	33	185	47/42	11	262	238	110	110

河见(HCP)泵

L型大排水用泵浦

特点

- 轴流式及斜流式叶轮设计，低扬程大水量，省能源，符合经济效益。
- 泵浦结构坚实，干式马达，短螺丝密合，双组式机械轴封，防水佳，叶轮导流装置，水流顺畅，可长期运转使用。
- 主要零件组采用不锈钢及炮金铜材质，对海水耐腐蚀性极佳。
- 重量轻，容易操作，便利修护



L-200A · 250A

L-300A

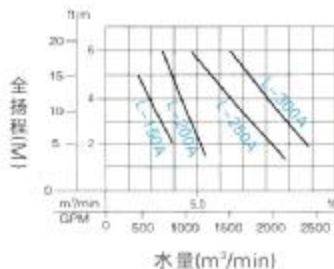


特点

- 养殖渔业，农业灌溉，低洼地区淹水排除。
- 景观瀑布用水。
- 水利工程最佳设备。
- 其它用途之大水量供排水。

主要标准规格

性能曲线



项目		口径mm	200、250、300
取液	液温		0 - 40℃
	液质		农业灌溉，养殖给水，河川水
	使用最大水深		30m
泵	构造	叶轮	轴流式/斜流式
		轴封	双组式机械轴封
		轴承	深沟滚珠轴承
	材质	上盖	Bronze
罩壳		FC-200	
叶轮		Bronze	
机械轴封	CA/CE		
电	型式		干式水中型
	级数		4P
	绝缘		F级155℃
动	频率·相数·电压		50Hz · 3Ø · 380V
	材质	框架	SUS304
		主轴	SUS304(15HP:SUS420J2)
电缆线		VCT	



性能规格表

型式 Type	马力 HP(kw)	口径 Inch(mm)	相数 Ø	启动 方式	标准扬程 feet	标准水量 m³/min(m³/hr)	扬程(英尺) feet	GPM (加仑)	重量kg 1Ø/3Ø	异物通过径 mm	外型尺寸mm		
											W长	D宽	H高
L-150	5(3.7)	6"(150)	3	直入	4	2(120)	13	529	96	22	—	296	720
L-200A	7.5(5.5)	8"(200)	3	直入	4	3.5(240)	13	926	122	22	—	340	923
L-250A	10(7.5)	10"(250)	3	直入	4	5.5(330)	13	1455	164	22	—	380	1015
L-300A	15(11)	12"(300)	3	直入	4.5	7(420)	13	1852	209	23	—	430	1077

螺杆泵的介绍

螺泵杆应用领域

- 石油工业：油田中原油、稠油、气、砂等混合物的抽取及输送。
- 化学工业：合成纤维液、粘胶液、油墨、尼龙粉液、悬浮液、乳油液、聚合物、絮凝剂、沉淀剂、石灰乳的输送。
- 造纸工业：输送不同浓度的纸浆、棉浆、草浆、各种涂料，白液、黑液及碱回收中的重油。
- 非金属材料：陶瓷工业生产中浆液、瓷油、耐火粘土悬浮液的输送。高岭土生产中的原料浆液的输送。
- 食品工业：输送食品的原料、酱类、乳类物料，果汁、果酱，碳酸饮料及调料，啤酒厂中硅藻土、麦芽浆以及酒糟、滤泥各种液体的输送。
- 其他工业：船舶中输送燃油，扫仓，清除海上浮油，排放污水，污油至岸上及装卸各种物料。建筑业中灰浆、灰膏、涂料的输送。环保行业污泥输送。

螺杆泵特性

- ① 输送范围广泛：从含固量60%的物料，且粘度高达1,000,000CPS的物料均可有效输送。
- ② 机械振动及噪声低，运行中物料没有搅动、剪切、湍流和搅拌。
- ③ 自吸能力强，吸上真空高度可达8.5米（28英尺）。
- ④ 由钢性的转子与弹性的定子组成的特殊结构使其能输送含固体颗粒的物料。
- ⑤ 被输送物料的温度最高可达到摄氏120度，流量最高可达260m³/h，压力可达9.6MPa。
- ⑥ 流量与转速成线性关系，可以方便的通过调整转速来控制流量，通常可作计量泵用。

工作原理

单螺杆泵是一种内啮合回转式容积泵，当单线螺旋的转子在双线的螺旋的定子孔内绕定子轴线作行星回转时，转子—一定子付之间形成的密闭腔就连续的、匀速的、容积不变的将介质从吸入端输送到输出端。

内部构造

- | | | |
|-------|-------|-------|
| ① 转子 | ④ 联接器 | ⑦ 出料口 |
| ② 定子 | ⑤ 轴封 | ⑧ 入料口 |
| ③ 万向轴 | ⑥ 轴承 | ⑨ 主轴 |
| | | ⑩ 轴承座 |



螺杆泵的选型说明

- 1、依据不同的输送物料，综合考虑以下因素：
 - 物料的腐蚀性、含固率、工作温度黏度、对不同橡胶的反应性，PH性及是否含颗粒、形状如何，颗粒的大小等。
- 2、确定流量、输出压力和泵型、流向：
 - 流量：在一定压力下，流量的大小和转速成正比。
 - 压力：决定于泵级数，通常每级0.6MPa (6Kg/cm²)的工作压力级差。
 - 泵型：由于螺杆泵的特殊性，通常由我们选择泵型并建议客户使用，最终由客户决定。
 - 流向：该泵由电机转向决定物料流向可以依据需要方便地调整改变进出口，通常以靠近驱动端的法兰口为进口，此口可以依据需要，在90°的方向进行旋转安装。
- 3、确定泵的配带电机功率，驱动方式：
 - 电机功率与泵型、流量、实际输出压力及效率有关。
 - 驱动方式：电机直接驱动、减速电机驱动、柴油机皮带驱动、手动自动无级调速驱动（变频调速，电磁调速）。
- 4、材料的选择：
 - 依据所输送物料的物理、化学性质、主要零部件有以下材料供选择：
 - 吸入口与排出口：铸铁、铸钢、不锈钢、304、316、316L、904L等。
 - 传动部件：碳钢、不锈钢、304、316、316L、904L等。
 - 转子：碳钢、不锈钢、304、316、316L、904L、CD4MCU等
 - 定子：各种各样的橡胶及其它弹性材料。
- 5、密封形式：机械密封；单端面机封，双端面机封 填料密封：采用特氟龙浸渍填料
- 6、安装形式：卧式、立式、移动式、车载式等不同的形式。

螺杆泵型号

G、LG型及RV型

G、LG型螺杆泵



G、LG型剖面图



G 型



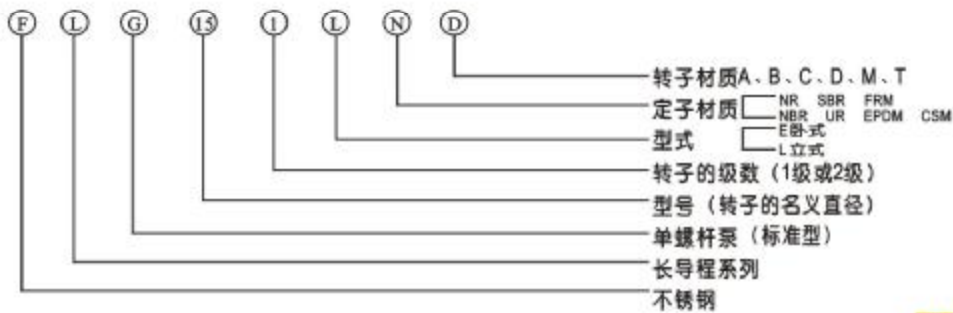
LG 型



LG 型

G、LG型螺杆泵型号说明

G型螺杆泵是一般标准型，LG型螺杆泵是长导程型



直立型抽取用 适合槽槽内高粘度液体

BEST螺杆泵

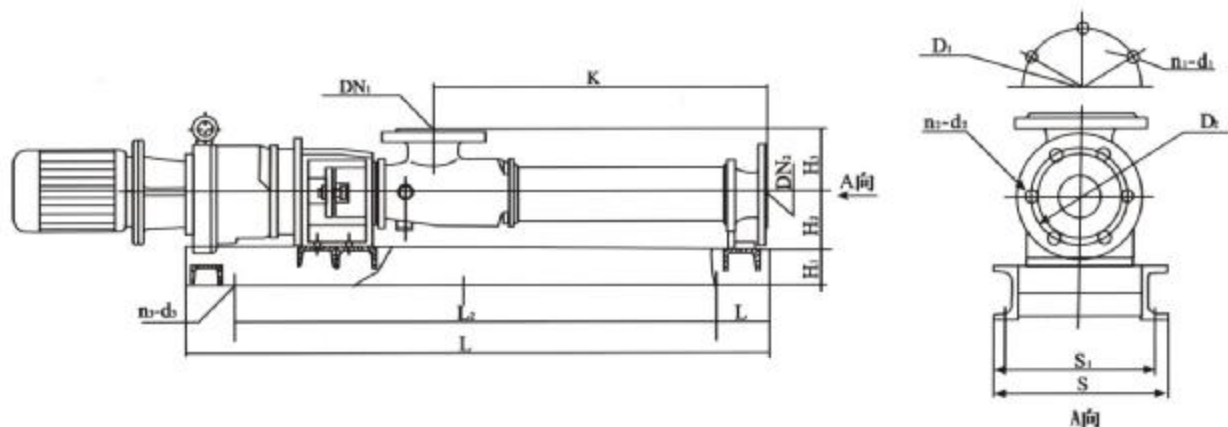
转子材质

- A—40Cr
 B—45钢镀铬
 C—38CrMoAl氮化
 D—1Cr18Ni9Ti、304
 M—1Cr18Ni12Mo2Ti、316Ti
 T—特殊材料：316L、904L以及CD4MCu
 双相不锈钢

定子材质

- NR 天然橡胶 —— 清水、污水、泥浆、有机涂料等
 SBR 丁苯橡胶 —— 水稀的介质、废水、氨水、有机酸等。
 NBR 丁腈橡胶 —— 矿物油脂及烃油类、弱酸和碱等。
 UR 聚氨酯橡胶 —— 高耐磨、高强度和耐油、耐苯等。
 NBR 丁腈橡胶 —— 医药、食品、化妆品等。
 EPDM 乙丙橡胶 —— 酸、碱及蒸汽等。
 FPM 氟橡胶 —— 烃、苯、烷、溶剂等。
 CSM 四氟化聚乙稀橡胶 —— 酸、碱、油、化纤浆液等。

G、LG系列螺杆泵(基本型) 安装尺寸



型号	DN1	D1	n1-d1	DN2	D2	n2-d2	H1	H2	L	L1	L2	S	S1	n3-d3	K
G15-1	32	90	4-12	25	75	4-12	60	90	550	100	350	230	180	4-10	214
G20-1	50	110	4-13	40	98.5	4-16	60	90	856	108	640	240	185	4-12	324
G25-1	50	125	4-18	40	110	4-18	60	90	816	108	600	240	185	4-16	282
G35-1	65	145	4-18	50	125	4-18	80	100	980	115	750	260	224	4-16	367
G40-1	80	160	4-18	65	145	4-18	80	125	1425	115	1195	260	224	4-48	439
G50-1	100	215	8-18	80	160	8-18	80	140	1750	115	1520	370	338	4-48	560
G70-1	125	210	8-18	100	215	8-18	80	160	1970	60	1850	370	338	6-18	689
G85-1	150	240	8-18	125	210	8-18	80	160	2190	60	2070	386	348	6-18	754
G105-1	200	295	8-18	150	240	8-18	100	180	2536	100	2336	469	456	6-18	118
LG20-1	50	110	4-13	40	98.5	4-16	60	90	740	100	540	200	164	4-13	324
LG27-1	50	125	4-18	40	110	4-18	60	90	840	150	540	240	204	4-16	425
LG44-1	80	160	8-18	65	150	4-18	80	100	1110	100	910	250	214	4-18	630
LG53-1	100	190	8-18	80	160	8-18	80	125	1340	60	1220	260	224	6-18	768
LG60-1	100	190	8-18	100	160	8-18	80	130	1470	60	1350	280	244	6-18	927
LG80-1	150	240	8-18	125	210	8-18	100	150	2130	60	2010	350	314	6-18	1320

RV型螺杆泵



RV型手动调速并带保温



RV型变频调速带保温



RV型小型定量加药

RV型泵结构说明

RV螺杆泵是一种采用美国标准设计，专为小流量液体传送系统而设计的特种结构泵。它除了具有一般结构的工作特性以外，还有以下优点：

轴向尺寸小，比一般结构的泵短1/3-1/2，泵趋向微型化。

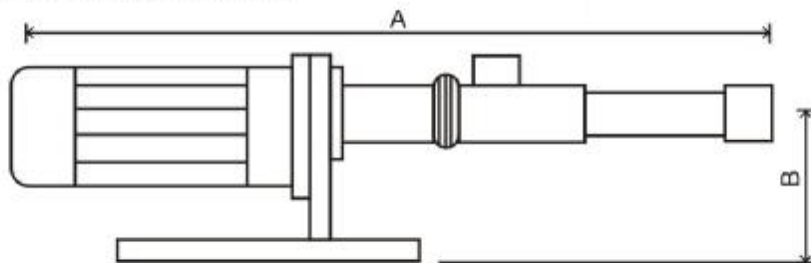
温度影响小，工作扭矩低。

自吸能力强，达7-8M，即使是很低转速时，流量稳定。通常作计量加药泵使用。

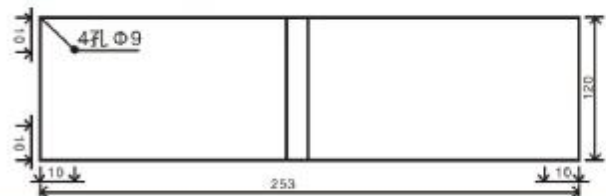
能耗低，适宜做成微型泵，甚至40W电机也能正常工作。

RV系列产品型号中的0.4、0.8、1.5则表示为在0MPa，400r/min情况下，它的流量则为每分钟0.4升、0.8升、1.5升，后一个数3则表示为三级泵，可产生1.6-1.8MPa工作压力。

同样3.2、6.2、12.2前一个数表示在0MPa，400r/min情况下，它的流量则为每分钟3升、6升、12升，后一个数2则表示为二级泵，可产生1.0-1.2MPa工作压力。

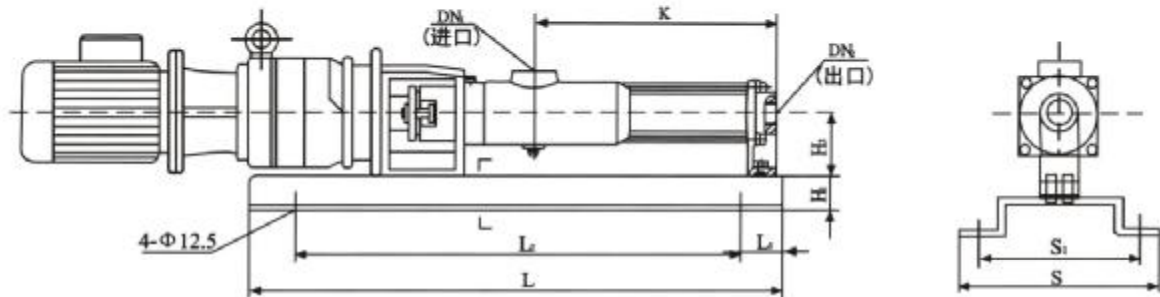


泵型	A	B
RV0.43	572	159
RV0.83	600	159
RV1.53	630	159



BEST螺杆泵

RV型系列泵安装尺寸

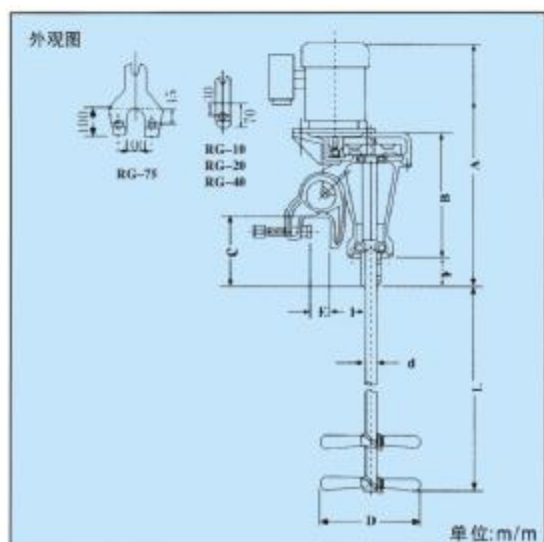


型号	DN1	DN2	H1	H2	L	L1	L2	S	S1	K
RV3.2	G1"	G1"	30	80	700	80	540	285	255	273
RV6.2	G1"	G1"	30	80	700	80	540	285	255	313
RV12.2	G1 1/4"	G1 1/4"	30	80	700	80	540	285	255	353

螺杆泵的性能参数

型号	压力(Mpa)	转 速				电机功率 (KW)
		100转/时 (升)	200转/时 (升)	300转/时 (升)	400转/时 (升)	
RV0.4.3	0.6	4.5	9	15.5	18	0.25
RV0.8.3	0.6	9	18	27	36	0.37
RV1.5.3	0.6	16.8	33.6	50.4	67.2	0.37
RV3.2	0.6	33.7	67.4	101.1	144.8	0.55
RV6.2	0.6	67.5	135	202.5	270	0.55
RV12.2	0.6	135	270	405	540	0.55
G15-1	0.6	89	178	267	356	0.55
G25-1	0.6	356	712	1069	1424	0.75
G35-1	0.6	591	1182	1773	2364	1.5
G40-1	0.6	1059	2118	3177	4236	2.2
G50-1	0.6	2587	5174	7761	1348	4
G70-1	0.6	4733	9466	14199	18932	7.5
G85-1	0.6	8678	17356	26034	34712	11
G105-1	0.6	18100	35200	54300	70400	22
LG20	0.6	356	712	1068	1424	0.75
LG27-1	0.6	666	1332	1998	2664	1.5
LG44-1	0.6	1620	3240	4860	6480	3
LG53-1	0.6	5300	10600	15900	21200	7.5
LG60-1	0.6	7300	14600	21900	29200	11
LG80-1	0.6	15120	30240	45360	60480	22

可搬型搅拌机(RG型)



RG型



■特征

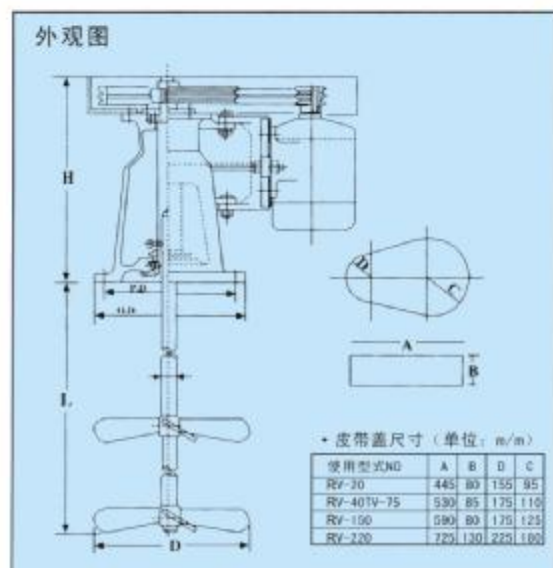
1. 运转声音安静
采用立式凸缘马达与无声齿轮。
2. 型小量轻使用便利
可以1台兼用于数个槽上, 移动简单。
3. 新型实用之夹钳
新型夹钳, 安装确实, 可完全防止震动。
4. 保养检查简单易行
采用密封轴承, 不必担心润滑油漏出, 不需加油。
5. 零件通用合理化
设计合理化达成量产化及优异之品质安定性, 因大量生产、价格公道

■规格

型式	电动机(屋外型)		轴		螺旋桨 三片叶片 二段	各部尺寸						最大搅拌液量(L)		回转数 (rpm)	重量 含马达约 kg
	电力	电压	最大全长 (L ^{mm})	直径 (D _{φ^{mm}})		A	B	C	I	E	F	稀薄液	中粘度		
	(kw)	(V)			(m/m)										
RG-10N	0.1	220	800	16	160	449	189	140	80	40	50	620	200	50Hz 295 转	19.5
RG-20N	0.2	220 /380	1000	16	200	449	189	140	80	40	50	1250	400		21.5
RG-40N	0.4	220 /380	1200	22	250	570	260	150	80	40	60	2500	600		30
RG-75N	0.75	220 /380	1350	22	300	650	265	180	80	40	100	5000	1300		53

* 马达以全闭外扇屋外型为标准配备。

固定型搅拌机(RV型)



RV型

■特征

1. 运转安静、高性能、持久性优异。
2. 本机可利用管座凸缘或架台、简单地安装在开放式及密闭式槽之上部。
3. 由于设计合理化, 达成量产及具有品质安定之优越性、同时因大量生产而降低成本。

■参考

1. 轴长(下表画*有记号处)较下表长时或运转中液体上下变动时, 请另洽商。
2. 搅拌轴、螺旋桨、安装凸缘之接液部材质有SUS304、橡胶及树脂加衬等请予指定。

■规格

型式	电动机 (屋外型)		轴		螺旋桨 三片叶片 二段 直径 ($d_{\phi}^{m/m}$)	本体 高度 (Hm/m)	安装域缘				最大搅拌 液量(L)		重量 含马达 约kg	回 转 数	
	电力 (kw)	电压 (V)	最大全长 * (L ^{m/m})	直径 ($d_{\phi}^{m/m}$)			口径 (英寸)	外径 O.D	螺距 P. D	螺栓 尺径	数	稀薄液			中粘度
RV-20N	0.2	三相 3 8 0 V	1,000	16	200	300	10k(4")100A	210	175	19	4	1,000	400	31	50 HZ 295 回 转
RV-40N	0.4		1,200	22	250	300	10k(4")100A	210	175	19	4	2,000	800	40	
RV-75N	0.75		1,400	22	300	325	10k(4")100A	210	175	19	4	4,000	1,500	50	
RV-150N	1.5		1,600	32	350	410	10k(8")100A	330	290	23	6	8,000	3,000	95	
RV-220N	2.2		1,800	32	400	410	10k(8")100A	330	290	23	6	12,000	5,000	95	

* 马达以全闭外扇屋外型为标准配备。

BEST搅拌机

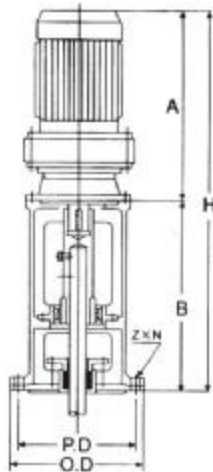
■ 装配法兰尺寸表

公制直径(内径) JIS标准用	外径mm OD	螺孔中心距 mmPD	孔径 Z	数 N	厚度mm C
10K100A	210	175	19	4	14
10K200A	330	290	23	6	20
10K300A	445	400	25	8	22



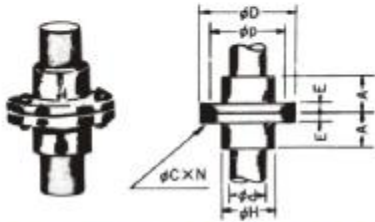
RM-25-2200型性能规格表

型番 Item No.	电动机 输出功率 (kW/HP)	减速机 型番	减速比	转速RPM 50 Hz	搅拌机		2级减速 最大直径 Drive	电机 安装尺寸 TDF规格	主要尺寸			最大搅拌量(L)	
					标准最大长度 Lmm	高度 dmm			A mm	B mm	金属H mm	桶容量	中容量
R-25-11	0.25	TCE14B	1/11	120	1500	32	250	100A	421	300	721	1,300	600
R-25-18			1/18	86			330						
R-25-28			1/28	49			450						
R-25-36			1/36	39			500						
R-25-43			1/43	30			600						
R-25-56			1/56	24			650						
R-37-11			1/11	120			380						
R-37-18			1/18	86			400						
R-37-28			1/28	49			600						
R-37-36			1/36	39			700						
R-37-43			1/43	30			800						
R-37-56			1/56	24			900						
R-55-11	0.55	TCE14B	1/11	120	1500	32	380	100A	421	300	721	2,500	1,200
R-55-16			1/16	87			430						
R-55-28			1/28	50			630						
R-55-36			1/36	39			730						
R-55-42			1/42	31			830						
R-55-56			1/56	25			930						
R-75-11			1/11	120			420						
R-75-16			1/16	87			550						
R-75-28			1/28	50			720						
R-75-36			1/36	39			820						
R-75-42			1/42	31			920						
R-75-56			1/56	25			1000						
R-150-11	1.5	TCE14B	1/11	120	2000	40	500	100A	473	300	773	10,000	5,000
R-150-16			1/16	86			600						
R-150-28			1/28	50			800						
R-150-36			1/36	40			900						
R-150-44			1/44	31			1000						
R-150-55			1/55	25			1200						
R-220-11			1/11	120			950						
R-220-16			1/16	86			700						
R-220-28			1/28	50			950						
R-220-36			1/36	40			1000						
R-220-44			1/44	31			1100						
R-220-55			1/55	25			1350						
R-400-11	3.2	TCE14B	1/11	120	3000	40	800	100A	590	300	890	15,000	7,500
R-400-16			1/16	86			900						
R-400-28			1/28	50			1100						
R-400-36			1/36	40			1200						
R-400-44			1/44	31			1300						
R-400-55			1/55	25			1500						
R-600-11			1/11	120			1000						
R-600-16			1/16	86			800						
R-600-28			1/28	50			1000						
R-600-36			1/36	40			1200						
R-600-44			1/44	31			1300						
R-600-55			1/55	25			1500						
R-800-11	4	TCE14B	1/11	120	2200	45	900	100A	651	300	951	25,000	12,000
R-800-16			1/16	86			1000						
R-800-28			1/28	50			1200						
R-800-36			1/36	40			1300						
R-800-44			1/44	31			1400						
R-800-55			1/55	25			1600						
R-1000-11			1/11	120			1100						
R-1000-16			1/16	86			900						
R-1000-28			1/28	50			1100						
R-1000-36			1/36	40			1300						
R-1000-44			1/44	31			1400						
R-1000-55			1/55	25			1700						
R-1500-11	7.5	TCE34B	1/11	120	3600	70	1200	200A	754	450	1204	35,000	18,000
R-1500-16			1/16	86			1300						
R-1500-28			1/28	51			1400						
R-1500-36			1/36	40			1500						
R-1500-44			1/44	32			1600						
R-1500-55			1/55	26			1800						
R-2200-11			1/11	120			1300						
R-2200-16			1/16	86			1000						
R-2200-28			1/28	51			1300						
R-2200-36			1/36	40			1400						
R-2200-44			1/44	32			1500						
R-2200-55			1/55	26			1800						
R-3000-11	11	TCE34B	1/11	120	4800	80	1500	300A	888	450	1338	75,000	35,000
R-3000-16			1/16	86			1600						
R-3000-28			1/28	51			1700						
R-3000-36			1/36	40			1800						
R-3000-44			1/44	32			1900						
R-3000-55			1/55	26			2100						
R-4500-11			1/11	120			1700						
R-4500-16			1/16	86			1400						
R-4500-28			1/28	51			1800						
R-4500-36			1/36	41			1900						
R-4500-44			1/44	32			2000						
R-4500-55			1/55	26			2200						
R-6000-11	15	TCE44B	1/11	120	5000	110	1800	300A	1018	500	1518	150,000	75,000
R-6000-16			1/16	86			1900						
R-6000-28			1/28	51			2000						
R-6000-36			1/36	41			2100						
R-6000-44			1/44	32			2200						
R-6000-55			1/55	26			2300						
R-9000-11			1/11	120			2000						
R-9000-16			1/16	86			1600						
R-9000-28			1/28	52			1800						
R-9000-36			1/36	41			1900						



立型部件的介紹

攪拌軸聯軸器



■ 攪拌軸法蘭型聯軸器規格尺寸

攪拌軸徑	各部的尺寸						
	φ D	A	φ C	N	E	φ H	φ P
60	150	80	14	8	20	85	125
60-70-80	180	105	18	8	25	110	150
80-90-100	250	135	22	8	30	140	210
100-110-120-130	300	170	24	12	35	180	255
130-140-150	350	200	26	12	45	220	300

● 在水泥板上配置時，孔徑要比法蘭外徑φD開得大些為安。

● 軸徑60mm以下的場合，直接插入式在主軸上，不用法蘭。

■ 攪拌葉葉的種類 (標準旋轉為順時針)



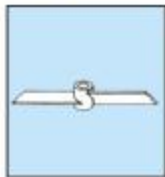
新標準四枚螺旋葉葉

即此一真正追求攪拌技術的最高性能，新開發出的新標準型，是四枚形狀3片式的2.5倍吐出量。



直角平葉葉

適合于低、中轉速大型攪拌機，使用2、3、4枚直角平葉葉，放射流防沉，沉澱防止。



傾斜平葉葉

適合于低、中轉速大型攪拌機，角度45°，角度也可自由選擇，能得到大流量。



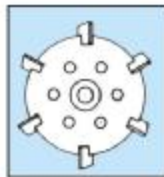
平曲型葉葉

用于中速轉速，得到放射流，液體中有纖維懸浮體或粘度有變化的場合。



直角曲柄葉葉

攪拌效率高，葉葉直徑小，得到放射流，防沉澱，防沉澱，防沉澱。



傾斜曲柄葉葉

攪拌效率高，適合用途廣泛，能得到均一的結果，放射流，防沉澱，防沉澱。



3枚螺旋葉葉

一般來說，一般是使用2枚攪拌葉葉，轉速大且能得到大的攪拌量，適合。



乳化攪拌葉葉

用于高速攪拌，能得到高的攪拌速度，防沉澱。



網型式葉葉

用于低速攪拌，能得到放射流，防沉澱，防沉澱。



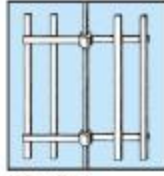
馬蹄形葉葉

低速旋轉時，沿壁面能得到大的攪拌力，防沉澱，防沉澱。



旋展式葉葉

適合于高粘度液體的攪拌，容器內全體形成循環流，均勻的混合能實現。



門框形葉葉

適合于高粘度液體的攪拌，容器內全體形成循環流，均勻的混合能實現。

先端軸支架座和軸穩定圈座



■ 容器下部的軸支架座

深形容器中攪拌軸為超長規格時，在容器底部裝置軸支架座(垂直，軸端伸出形)，對軸的晃動有防止作用。和軸配合部分採用聚四氟乙烯，船舶用特殊成形橡膠等材料。



■ 穩定圈座

本品是攪拌軸為超長規格時，為有效防止攪拌軸晃動的部件。特別是在攪拌葉葉附近有上、下對流液體的場合。



手搖升降機架(A)附移動輪



手搖升降機架(B)附移動輪



簡易固定移動機架(C)

全风透浦风机



CX 透浦式



HTB 透浦多段式

型 式 Type	相数 Phase	频率 Frequency Hz	输出 功率 Power KW	输入 电压 Voltage V	满载 电流 Current A	最大静压 (吐出) Pressure(max) mmH.O	最大风量 (吐出) Air Flow (max) m ³ /min	出口 口径 Out Let	噪音 Noise Level dB	重量 Weight Kgs	库存 区分 Stock
CX-1/4	1 ϕ /3 ϕ	50/60	0.2	220	2/1.2	90/120	2.2/3.4	2 $\frac{1}{2}$ "	50/62	11	V
CX-75S	1 ϕ /3 ϕ	50/60	0.4	220	2.5/1.8	130/150	6/8	3"	56/70	14	V
CX-75	1 ϕ /3 ϕ	50/60	0.75	220	7.5/3	190/270	16/18	4"	64/80	21	V
CX-100	3 ϕ	50/60	1.5	220	5.4	210/320	18/22	4"	74/90	29	V
CX-125	3 ϕ	50/60	2.2	220	8	280/380	35/40	5"	76/95	36	V
CX-150	3 ϕ	50/60	3.7	220	13	350/400	35/45	6"	80/100	57	V
CX-7.5	3 ϕ	50/60	5.5	220	19	480/600	36/48	6"	84/105	98	V

式 Type	相数 Phase	频率 Frequency Hz	输出 功率 Power KW	输入 电压 Voltage V	满载 电流 Current A	最大静压 (吐出) Pressure(max) mmH.O	最大风量 (吐出) Air Flow (max) m ³ /min	出口 口径 Out Let	噪音 Noise Level dB	重量 Weight Kgs	库存 区分 Stock
HTB75-032	3 ϕ	50/60	0.3	220	1.2	210/260	6/7	3"	53/65	21	V
HTB75-053	3 ϕ	50/60	0.4	220	1.8	290/380	6.5/7.5	3"	55/68	24	V
HTB75-104	3 ϕ	50/60	0.75	220	3	375/500	6.5/8	3"	56/70	26	V
HTB75-105	3 ϕ	50/60	0.75	220	3	420/600	6.8/8.5	3"	56/70	29	V
HTB100-102	3 ϕ	50/60	0.75	220	3	340/450	11/13	4"	60/74	28	V
HTB100-203	3 ϕ	50/60	1.5	220	5.4	500/700	10.4/14	4"	61/76	36	V
HTB100-304	3 ϕ	50/60	2.2	220	8	650/900	12.5/16	4"	63/78	45	V
HTB100-505	3 ϕ	50/60	3.7	220	13	790/1100	12.8/16.5	4"	64/80	55	V
HTB125-503	3 ϕ	50/60	3.7	220	13	580/790	19/23	5"	80/85	62	V
HTB125704	3 ϕ	50/60	5.5	220	19	750/1050	20/24	5"	70/88	87	V
HTB1251005	3 ϕ	50/60	7.5	220	24	900/1300	20/24	5"	72/90	109	V
HTB200-1502	3 ϕ	50/60	11	220	36	700/900	52/65	8"	86/109	203	
HTB200-2002	3 ϕ	50/60	15	220	47	800/1000	56/70	8"	88/110	206	
2HTB65-503	3 ϕ	50/60	3.7	220	13	1000/1400	10/12	2 $\frac{1}{2}$ "	70/85	73	
2HTB65-704	3 ϕ	50/60	5.5	220	19	1400/2000	12/14	2 $\frac{1}{2}$ "	70/85	104	
2HTB65-1005	3 ϕ	50/60	7.5	220	24	1700/2500	14/16	2 $\frac{1}{2}$ "	70/85	118	

全风环型风机



RB-033



RB-1515



RB-200A



RB-400A

环形鼓风机

型 式	相数	频率	输出 功率	输入 电压	满载 电流	最大静压 (吐出)	最大风量 (吐出)	出口 口径	噪音	重量	库存 区分	
Type	Phase	Frequency Hz	Power KW	Voltage V	Current A	Pressure(max) mmH ₂ O	Air Flow (max) m ³ /min	In/Out Let	Noise Level dB	Weight Kgs	Stock	
标准型 单相	RB-200AS	1∅	50/60	0.18	110/220	2.4/1.2	500/700	0.6/0.8	PF1"	60/65	9	V
	RB-400AS	1∅	50/60	0.37	110/220	5/2.5	1000/1200	1.3/1.5	PF1½"	65/70	15	V
	RB-750AS	1∅	50/60	0.74	110/220	14/7	1600/1800	2.4/2.6	PF1½"	67/72	20	V
	RB-022S	1∅	50/60	1.5	110/220	30/15	2000/2500	3.2/4.5	PF2"	70/75	35	V
	RB-033S	1∅	50/60	2.2	110/220	44/22	2500/2800	5/6.2	PF2"	70/75	40	
标准型 三相	RB-200A	3∅	50/60	0.18	220	1.2	500/700	0.6/0.8	PF1"	60/65	9	V
	RB-400A	3∅	50/60	0.37	220	1.8	1000/1200	1.3/1.5	PF1½"	65/70	15	V
	RB-750A	3∅	50/60	0.74	220	3	1600/1800	2.4/2.6	PF1½"	67/72	20	V
	RB-022	3∅	50/60	1.5	220	5.4	2000/2500	3.2/4.5	PF 2"	70/75	30	V
	RB-033	3∅	50/60	2.2	220	8	2500/2800	5/6.2	PF 2"	70/75	35	V
	RB-055	3∅	50/60	3.7	220	13	2800/3500	7/8.3	PF 2"	77/78	55	V
	RB-077	3∅	50/60	5.5	220	19	2900/3400	12/13	PF2½"	80/85	85	V
	RB-110	3∅	50/60	7.5	220	24	2900/3400	12/13	PF2½"	80/85	95	V
	RB-1515	3∅	50/60	11	220	36	2500/3000	20/24	PF 4"	82/87	175	
	RB-1520	3∅	50/60	15	220	47	3000/3500	25/28	PF 4"	82/87	182	

春鼎鲁式鼓风机



TH型(压送用)

适用压力: Pressures Applied: 0~0.6kgf/cm² 1-300HP

TH型性能表

机 型 TYPE	转 速 R.R.M	风量 Qs(m ³ /min)				风压 P(mmAq)				传动马力 La(Kw)				转 速 R.R.M
		1000mmAq		2000mmAq		3000mmAq		4000mmAq		5000mmAq		6000mmAq		
		Qs	La	Qs	La	Qs	La	Qs	La	Qs	La	Qs	La	
TH-50	1000	1.33	0.72	1.18	1.07	1.04	1.45	0.90	1.81					1000
	1250	1.86	0.91	1.71	1.35	1.57	1.82	1.43	2.27	1.31	2.69			1250
	1450	2.29	1.05	2.14	1.56	2.00	2.10	1.86	2.62	1.74	3.11			1450
	1560	2.53	1.13	2.38	1.68	2.24	2.26	2.10	2.82	1.97	3.35			1560
	1750	2.94	1.27	2.78	1.88	2.65	2.54	2.51	3.17	2.38	3.75			1750
TH-65	1000	2.76	1.20	2.48	1.90	2.27	2.50	2.06	3.10	1.85	3.70			1000
	1250	3.41	1.50	3.14	2.20	2.93	2.90	2.72	3.60	2.51	4.30			1250
	1420	4.03	1.70	3.76	2.50	3.55	3.30	3.34	4.20	3.23	5.00			1420
	1550	4.48	1.80	4.23	2.70	4.00	3.60	3.79	4.50	3.58	5.40			1550
	1750	5.17	2.10	4.89	3.10	4.68	4.10	4.47	5.10	4.26	6.10			1750
TH-80	1000	4.38	1.50	3.94	2.40	3.57	2.80	3.25	4.30	2.97	5.20	2.72	6.10	1000
	1150	5.27	1.80	4.85	2.90	4.48	3.90	4.16	5.00	3.87	6.00	3.61	7.10	1150
	1300	6.17	2.00	5.74	3.20	5.37	4.40	5.05	5.60	4.76	6.80	4.51	8.00	1300
	1450	7.07	2.20	6.65	3.60	6.28	5.00	5.96	6.30	5.66	7.60	5.41	9.00	1450
	1600	7.96	2.50	7.54	4.00	7.17	5.50	6.85	6.90	6.55	8.40	6.30	9.90	1600
TH-100	1000	6.72	2.30	6.22	3.50	5.72	4.80	5.38	6.10	5.04	7.40			1000
	1150	8.00	2.80	7.42	4.20	7.02	5.50	6.58	7.20	6.34	8.50			1150
	1300	9.26	3.00	8.71	4.60	8.26	6.30	7.89	8.00	7.57	9.70			1300
	1450	10.50	3.40	9.96	5.20	9.51	7.00	9.14	9.00	8.82	10.80			1450
	1600	11.80	3.70	11.20	5.70	10.80	7.80	10.40	9.90	10.10	12.00			1600
TH-125	970	11.0	3.4	10.2	5.7	9.5	7.9	8.9	10.2	8.5	12.5	8.0	14.8	970
	1150	13.5	4.0	12.7	6.7	12.1	9.4	11.5	12.1	11.0	14.8	10.6	17.5	1150
	1300	15.6	4.5	14.8	7.6	14.2	10.6	13.6	13.6	13.1	16.7	12.7	19.8	1300
	1450	17.7	5.0	16.9	8.5	16.2	11.8	15.6	15.2	15.2	18.7	14.7	22.1	1450
	1600	19.8	5.5	19.0	9.3	18.3	13.0	17.7	16.8	17.3	20.6	16.8	24.4	1600
TH-125A	970	14.1	4.2	13.1	7.1	12.4	9.9	11.7	13.0	11.2	15.7	10.7	18.5	970
	1150	17.2	5.0	16.3	8.4	15.6	11.8	14.8	15.4	14.4	18.6	13.8	22.0	1150
	1300	19.9	5.7	18.9	9.5	18.2	13.3	17.5	17.4	17.0	21.0	16.5	24.8	1300
	1450	22.5	6.3	21.6	10.6	20.9	14.8	20.2	19.4	19.6	23.4	19.1	27.7	1450
	1600	25.2	7.0	24.2	11.7	23.5	16.4	22.8	21.4	22.3	25.9	21.8	30.6	1600
TH-150	970	16.8	4.9	15.7	8.4	14.9	11.8	14.2	15.2	13.5	18.6			970
	1150	20.6	5.8	19.5	9.9	18.6	14.0	17.9	18.0	17.3	22.1			1150
	1300	23.7	6.6	22.6	11.2	21.8	15.8	21.1	20.4	20.4	25.0			1300
	1450	26.9	7.4	25.8	12.5	24.9	17.6	24.2	22.7	23.6	27.9			1450
	1600	30.0	8.1	28.9	13.8	28.1	19.4	27.4	25.1	26.7	30.7			1600
TH-150A	850	20.7	6.1	19.5	10.2	18.3	14.3	17.5	18.4	16.7	22.6	16.1	26.7	850
	1000	25.0	7.1	23.7	12.0	22.6	16.9	21.7	21.7	20.9	26.5	20.3	31.4	1000
	1150	29.3	8.2	27.9	13.8	26.9	17.7	25.9	22.8	25.2	30.6	24.5	36.1	1150
	1250	32.2	8.9	30.8	15.0	29.7	21.1	28.8	27.2	28.0	33.3	27.3	39.3	1250
	1400	36.4	10.0	35.0	16.9	34.0	23.6	33.0	30.4	32.3	37.3	31.6	44.0	1400
TH-200	730	24.6	6.7	23.8	11.2	23.2	15.9	22.7	20.5	22.1	25.1	21.7	29.7	730
	850	28.6	7.8	27.7	13.1	27.0	18.5	26.4	24.0	25.6	29.2	25.3	34.6	850
	950	32.0	8.7	31.0	14.6	30.2	20.7	29.5	26.7	28.8	32.6	28.3	38.7	950
	1050	35.3	9.6	34.3	16.2	33.3	22.8	32.6	29.5	31.8	36.1	31.3	42.7	1050
	1150	38.7	10.5	37.5	17.7	36.5	25.0	35.7	32.3	34.9	39.5	34.2	46.8	1150
TH-250	1250	42.1	11.4	40.8	19.3	44.7	27.2	38.8	35.1	38.0	43.0	37.2	50.9	1250
	730	38.6	9.7	37.5	16.6	36.6	23.7	35.9	30.8	35.2	37.9	34.5	44.8	730
	850	44.9	11.2	43.7	19.4	42.6	27.6	41.8	35.8	40.9	44.1	40.2	52.2	850
	950	50.1	12.6	48.8	21.6	47.7	30.8	46.7	40.1	45.8	49.3	44.9	58.3	950
	1050	55.4	13.9	54.0	23.9	52.7	34.1	51.6	44.3	50.6	54.5	49.7	64.5	1050
TH-300	1150	60.7	15.2	59.1	26.2	57.7	37.3	56.5	48.5	55.4	59.7	54.4	70.6	1150
	1250	65.9	16.6	64.3	28.5	62.8	40.6	61.4	52.8	60.3	64.9	59.2	76.8	1250
	730	52.8	15.7	50.8	27.4	49.2	39.1	47.8	50.8	46.5	62.5	45.4	74.8	730
	800	58.4	17.1	56.4	29.9	54.8	42.6	53.4	55.4	52.0	68.1	50.9	81.6	800
	880	64.8	18.8	62.8	32.8	61.1	46.7	59.7	60.7	58.3	74.6	57.2	89.4	880
TH-300A	980	72.9	20.7	70.9	36.2	69.2	51.4	67.8	66.9	66.4	82.3	65.2	98.6	980
	1080	81.1	22.9	79.1	39.9	77.4	56.7	76.0	73.8	74.6	90.8	73.4	108.7	1080
	1180	89.3	25.0	87.3	43.6	85.6	62.0	84.1	80.6	82.7	99.2	81.6	118.7	1180
	650	74.8	21.9	72.2	39.1	69.9	55.2	68.1	72.5	66.3	89.7	64.8	97.8	650
	730	85.2	24.2	82.6	43.7	80.4	62.1	78.6	80.5	76.9	100.0	75.3	118.5	730
TH-300A	800	94.4	26.5	91.8	47.2	89.7	67.9	87.8	88.6	86.1	109.3	84.5	130.0	800
	880	105.3	29.9	102.6	51.8	100.3	74.8	98.4	97.8	96.6	120.8	95.1	143.8	880
	980	117.8	33.4	115.5	58.7	113.4	82.8	109.6	109.3	108.9	134.6	108.1	159.9	980

春鼎鲁式鼓风机



THV型(真空用)

适用压力: Pressures Applied: 0 -- 0.45kgf/cm² 2-250HP

THV型性能表

机 型 TYPE	转 速 R.R.M	风量 Qs(m ³ /min)				风压 P(mmAq)				传动马力 La(Kw)				转 速 R.R.M	
		-1000mmAq		-2000mmAq		-3000mmAq		-3500mmAq		-4000mmAq		-4500mmAq			
		Qs	La	Qs	La	Qs	La	Qs	La	Qs	La	Qs	La		
THV-50	1000	1.22	0.72	1.07	1.07	0.93	1.45	0.86	1.61						1000
	1250	1.76	0.91	1.61	1.35	1.47	1.82	1.40	2.02	1.33	2.22				1250
	1450	2.19	1.05	2.04	1.58	1.90	2.10	1.83	2.34	1.76	2.58				1450
	1560	2.42	1.13	2.27	1.68	2.13	2.26	2.06	2.52	1.99	2.77				1560
	1750	2.83	1.27	2.68	1.88	2.54	2.54	2.47	2.83	2.40	3.11				1750
THV-65	1000	2.58	1.24	2.31	1.90	2.10	2.50	2.00	2.77	1.89	3.10				1000
	1250	3.23	1.50	2.97	2.20	2.76	2.90	2.65	3.27	2.55	3.63	2.47	3.98		1250
	1420	3.85	1.70	3.59	2.50	3.38	3.31	3.27	3.75	3.17	3.75	3.09	4.55		1420
	1550	4.30	1.80	4.03	2.70	3.82	3.61	3.72	4.09	3.61	4.20	3.53	4.97		1550
	1750	4.99	2.10	4.72	3.10	4.51	4.10	4.40	4.62	4.30	4.54	4.22	5.61		1750
THV-80	1150	5.11	1.80	4.55	2.90	4.03	3.90	3.83	4.50	3.61	5.00	3.42	5.50		1150
	1300	6.12	2.00	5.51	3.20	4.98	4.40	4.71	5.00	4.43	5.60	4.19	6.20		1300
	1450	7.09	2.20	6.43	3.60	5.81	5.00	5.51	5.60	5.12	6.30	4.99	6.90		1450
	1600	7.98	2.50	7.31	4.00	6.64	5.50	6.37	6.20	6.04	6.90	5.78	7.70		1600
	1750	8.85	2.70	8.23	4.40	7.54	6.00	7.24	6.80	6.92	7.60	6.61	8.40		1750
THV-100	1150	8.54	2.70	8.08	4.07	7.62	5.58	7.42	6.30	7.23	7.10	6.90	7.87		1150
	1300	9.65	3.00	9.14	4.60	8.62	6.30	8.39	7.10	8.17	8.10	7.80	8.91		1300
	1450	10.80	3.40	10.20	5.20	9.61	7.10	9.36	7.90	9.11	9.00	8.70	9.94		1450
	1600	11.90	3.70	11.20	5.70	10.60	7.80	10.30	8.70	10.10	9.90	9.60	11.00		1600
	1750	13.00	4.10	12.30	6.20	11.60	8.50	11.30	9.60	11.00	10.80	10.50	12.00		1750
THV-125	970	11.0	3.4	9.8	5.6	8.7	7.9	8.2	9.0	7.8	10.1	7.3	11.3		970
	1150	13.5	4.0	12.4	6.7	11.3	9.3	10.8	10.7	10.4	12.0	9.8	13.4		1150
	1300	15.6	4.5	14.5	7.5	13.4	10.5	12.9	12.1	12.5	13.6	12.0	15.1		1300
	1450	17.7	5.0	16.6	8.4	15.5	11.7	14.9	13.5	14.5	15.2	14.1	16.9		1450
	1600	19.8	5.5	18.7	9.3	17.5	13.0	17.0	14.9	16.6	16.7	16.2	18.6		1600
THV-125A	970	14.0	4.3	12.7	7.2	11.5	10.0	11.0	11.5	10.4	12.9	9.7	14.2		970
	1150	17.2	5.0	15.9	8.5	14.7	11.9	14.2	13.6	13.6	15.3	13.0	16.8		1150
	1300	19.9	5.7	18.5	9.6	17.3	13.4	16.8	15.4	16.2	17.3	15.6	19.0		1300
	1450	22.5	6.4	21.2	10.7	20.0	15.0	19.5	17.1	18.9	19.2	18.3	21.2		1450
	1600	25.2	7.0	23.9	11.8	22.6	16.5	22.1	18.9	21.5	21.2	20.9	23.4		1600
THV-150	970	16.8	4.9	15.3	8.4	13.9	11.8	13.2	13.5	12.6	15.2	11.8	17.0		970
	1150	20.6	5.8	19.0	9.9	17.6	14.0	17.0	16.0	16.4	18.0	15.6	20.1		1150
	1300	23.7	6.6	22.2	11.2	20.8	15.8	20.1	18.1	19.5	20.4	18.7	22.7		1300
	1450	26.9	7.4	25.3	12.5	23.9	17.6	23.3	20.2	22.7	22.7	21.9	25.3		1450
	1600	30.0	8.1	28.5	13.8	27.1	19.5	26.4	22.3	25.8	25.1	25.0	28.0		1600
THV-150A	850	24.9	7.1	23.1	12.0	21.6	16.9	20.8	19.3	20.0	21.7	19.1	24.1		850
	1000	29.1	8.2	27.4	13.8	25.9	19.4	25.1	22.2	24.3	25.0	23.3	27.8		1000
	1150	33.4	9.3	31.7	15.6	30.1	21.9	29.3	25.1	28.5	28.3	27.6	31.4		1150
	1250	36.6	10.4	33.9	17.6	31.7	24.8	30.5	28.3	29.4	31.9	28.0	35.4		1250
	1400	41.0	11.6	38.0	19.7	35.5	27.8	34.2	31.7	32.9	35.7	31.4	39.6		1400
THV-200	880	30.1	8.0	29.0	13.4	27.8	19.0	27.3	21.9	26.9	24.7	26.4	27.5		880
	950	32.5	8.7	31.3	14.6	30.1	20.6	29.5	23.7	29.1	26.7	28.5	29.7		950
	1050	36.0	9.5	34.6	16.1	33.2	22.8	32.6	26.2	32.1	29.4	31.5	32.8		1050
	1150	39.4	10.5	37.9	17.7	36.4	25.0	35.7	28.7	35.2	32.3	34.5	35.9		1150
	1230	42.1	11.2	40.5	19.0	38.9	26.7	38.2	30.7	37.6	34.5	36.9	38.4		1230
THV-250	880	46.9	11.7	45.3	20.3	43.8	28.9	43.1	33.1	42.4	37.5	41.6	41.8		880
	950	50.7	12.7	49.0	22.0	47.3	31.2	46.6	35.8	45.8	40.5	45.0	45.2		950
	1050	56.1	14.0	54.2	24.3	52.3	34.4	51.5	39.6	50.7	44.8	49.7	50.0		1050
	1150	61.4	15.4	59.3	26.6	57.2	37.7	56.4	43.4	55.5	49.0	54.5	54.2		1150
	1230	65.7	16.4	63.5	28.4	61.2	40.3	60.3	46.4	59.4	52.4	58.2	58.5		1230
THV-300	730	52.8	15.7	50.8	27.4	49.2	39.1	48.5	45.0	47.8	50.8	47.2	56.7		730
	800	58.4	17.1	56.4	29.9	54.8	42.6	54.1	49.0	53.4	55.4	52.7	61.8		800
	880	64.8	18.8	62.8	32.8	61.1	46.7	60.4	53.7	59.7	60.7	59.0	67.7		880
	980	72.9	20.7	70.9	36.2	69.2	51.4	68.5	59.2	67.6	66.9	67.1	74.6		980
	1080	81.1	22.9	79.1	39.9	77.4	56.7	76.7	65.3	76.0	73.8	75.3	82.3		1080
THV-300A	1180	89.3	25.0	87.3	43.6	85.6	62.0	84.9	71.3	84.1	80.6	83.4	89.9		1180
	650	74.8	21.9	72.2	39.1	69.9	55.2	69.0	63.9	68.1	72.5	67.2	81.1		650
	730	85.2	24.2	82.6	43.7	80.4	62.1	79.5	71.3	78.6	80.5	77.8	90.3		730
	800	94.4	26.5	91.8	47.2	89.7	67.9	88.8	78.3	87.8	88.6	87.0	99.0		800
	880	105.3	29.9	102.6	51.8	100.3	74.8	99.4	81.7	98.4	97.8	97.5	109.3		880
980	117.8	33.4	115.5	58.7	113.4	82.8	111.5	96.1	109.6	109.3	107.7	122.0		980	

其它代理产品



DPG系列



DCL系列



ACL系列



ACS系列



GPS卧式直接式离心泵



CP沉水式污物(泥)泵



SSP沉水式不锈钢排水泵



LPS立式管道离心泵



AR沉水式曝气机



JA沉水喷流式曝气机



WILDEN
气动隔膜泵全系列



Solutions in Pumping Technology



VERDERAIR
气动隔膜泵全系列



上海讯音商贸有限公司

电话 86-21-51036276

传真：86-21-54938496-85

www.xunyi.com