



全球战略合作伙伴

 Baumer

传感领导者，工厂自动化的解决方案

集团下属品牌

Baumer Electric、IVO、Hubner、Thalheim、

Bourdon-Haenni、Holding、Hhs、Inspection、

Optronic、QualiVision、Visicontrol

 AUELY®  
静音轴承加热器



轴承装拆大师  
Bearing Dismounting Master



\* 敬启者：AUELY® 系列产品专供渠道销售，如欲购买请洽



60~75Hb

静音

# 安全-我們最在乎的!



质量与服务是我们始终关注的焦点!

我们以参与神舟航天的态度关注产品的每个质量细节。

倾情打造橙色阳光品牌服务, 关怀就在您身边!

安全第一是我们永恒如一信念!

我们制造的每一台加热器都汇集了多年来在行业安全领域注入的心血, 这意味着送达客户手中的不仅仅是一台加热器, 还有我们给您的安全承诺!



# 序言

中国工业正在经历由制造向产业、成本向价值的深度转变。如果说过去制约中国工业发展的主要原因是技术装备, 那么在全面融入世界经济大潮的今天, 在中国工业不得不面临转型考验的时刻, 继续制约中国工业发展的一个重要因素就是工艺问题。

工艺问题范围很广, 有生产工艺、技术工艺等等, 但其最基本的则是针对技术装备的安装维护工艺。“工欲善其事, 必先利其器”, 有了好的安装维护工艺, 才能确保技术装备的正常使用发挥其最大的价值。而轴承的安装维护又是技术装备最基本的安装工艺之一, 使用轴承加热器来安装轴承是国际上安装工艺的趋势。4年前由于工作的涉及所以对轴承加热器产品做了相应了解, 当时该类别的产品供应市场情况是进口高价高质, 国产的是低价劣质, 而相同的是服务体系均无法达到快速有效。

几年后当我在国外考察时很意外的发现该企业流水线上使用的竟是来自中国的AUELY® 静音轴承加热器, 其样式和性能远非我当初印象中的国产加热器, 记得当时的感觉和心情只能用惊讶来形容……

当然更没想到的是今天我们与仲谋成为了深度合作伙伴!

毫无疑问, AUELY® 静音轴承加热器对解决国内轴承安装工艺普遍落后的现状所做的工作与努力是富有成效和令人鼓舞的, 其起步虽晚但起点甚高, 依托上海交大和轴研所二大科技体系支撑, 其“小市场大品牌”的品牌战略, 基于“安全、高效”的设计理念, 以“市场和服务”统领的新型渠道关系的整合等等均让我十分欣赏, 看到今日AUELY品牌的成功我更想到的是品牌背后的那群认真、努力、细致的AUELY人……

近日欣闻AUELY产品将应邀参加明年德国汉诺威工业博览会, 在此预祝他们08年欧洲之行顺利并取得好的业绩!

堡盟电子(上海)有限公司  
总经理



Baumer Group — AUELY®全球战略合作伙伴

左—Baumer Group 中国总经理李振宇先生  
中—Baumer Group 全球营销总裁 Mr.Foerster  
右—AUELY 总经理沈满洋先生

## 外商合作2007大事记 The choice of the world's top 500 in China



### 德国

德国TKS公司为欧洲最大的轴承设备销售公司之一。  
目前与我司签订长期合作协议，在欧洲地区代理销售我司系列加热器产品。



### 俄罗斯

俄罗斯Baltech公司与我司签订销售合同，标志着我司产品正式进入俄罗斯市场。



### 荷兰

荷兰Maritec B.V.公司参观我司工厂，与我司签订新品研发生产协议，共同开发荷兰市场。



### 斯洛伐克

斯洛伐克知名电机设备维护公司ZVL总经理前往我厂参观，与我司签订了长期OEM采购合同

**AUELY®**  
静音轴承加热器



AUELY® 致力于轴承安装、维护工具及相关仪器的研发生产，以全面提高和改善中国轴承拆装、维护工艺为己任，以满足客户需求为导向，以技术优势为核心生产力，以直接面对渠道、个性化的定制服务为运营模式，以领先技术、卓越品质为产品定位，通过代理商和客户经理相配合的销售方式来满足用户需求。

AUELY® 坚持以合作作为推广的核心，希冀与各行业有识之士开展全面深入的合作！

AUELY® devotes itself in the research and manufacture of the bearing dismantling and maintenance tool and the correlative instrument and equipment.

“发现一个问题比解决一个问题更重要”。据统计，轴承的失效高达95%是安装、润滑和维护不当造成的。

安装在主机上的轴承与出厂前的轴承是不一样的。例如轴承存放仓库不当，运输的颠簸，安装过程中的冲击、二次污染、润滑不当均会破坏轴承摩擦副表面，这些微观变化不易被人们察觉，却对轴承的性能和寿命发生重要影响，甚至会出现致命伤害。

人类的历史是一部工具不断创新发展的历史。轴承的运输、清洗、安装、加脂工具、轴承运行的检测仪器是一门系统的科学。选择价廉物美的工具，恰到好处的运用是轴承使用单位一项明智的工作。

作者介绍——陈有光  
上海市轴承技术研究所 副所长  
上海市机械工程学会轴承专业委员会 秘书长  
《轴承》杂志 特约编委  
上海市机械工程学会 理事

### 研发中心

与知名学府上海交通大学联合组建的研发中心座落于交大校园。

中心致力于轴承安装、拆卸、维护设备与相关测试仪器的研发，成立以来已有多项科研成果获得国家专利并填补了国内空白。

### Research & Development Center

The R & D Center allied with Shanghai Jiaotong University (SJTU) located in SJTU campus. The R&D center is devoted to the research and development of the bearing installation, disassembly, maintenance and related testing instrument. It has gotten several research achievements with patents filling the blank in China.

### 客服中心

提供三大项客户服务

- 一、技术咨询：任何关于轴承及轴承装配的问题，即可得到专业指导。
- 二、产品定制：任何特殊加热要求的轴承、齿轮、环、发动机铝壳等件，AUELY®的个性化专业设计均可充分满足需求。
- 三、售后服务：24小时维修响应，72小时解决问题，巡检服务（中国区用户）

### Customer Service Center

We offer three major kinds of customer services:

1. Technology consultation
2. Customization Service
3. After-sales service



## PRODUCT SERIES

A-12 A-26 A-40 A-55 A-90 A-100 A-110  
A-130 A-320 A-400

AUELY® 静音轴承加热器均采用国际先进的

"Fuzzy Control"与"Neural Network"技术!

All AUELY® low noise bearing heater use international advanced technology such as "Fuzzy Control" and "Neural Network"!



**静音** 不仅仅存在于博弈之中...  
AUELY® 静音轴承加热器，同样可以让您在静音中工作...



橙色阳光服务  
orange sunshine

世界500强在中国的选择  
The choice of the world's Top 500 in china!  
我们的客户  
Our customers



静音轴承加热器 — 世界500强在中国的选择

|        |  |        |  |
|--------|--|--------|--|
| SKF轴承  |  | 罗氏制药   |  |
| 大众汽车   |  | 三洋电机   |  |
| 松下电器   |  | 中美饮料   |  |
| 中国石化   |  | ABB 高压 |  |
| 中国电力   |  | 米其林回力  |  |
| 雀巢食品   |  | 宝钢集团   |  |
| 联合利华   |  | 住友重工   |  |
| 克虏伯不锈钢 |  | 惠而浦电子  |  |
| 强生制药   |  | 固特异轮胎  |  |
| 巴斯夫化工  |  | 施耐德电气  |  |
| 飞利浦电子  |  | 三菱电梯   |  |
| 拜耳化工   |  | 百事食品   |  |

更多.....



## 客户评论:

01/

SKF(大连)轴承与精密技术产品有限公司

技术部  
司永辉

出色的产品、优异的性能、过硬的质量，我们对Auely轴承加热器的使用效果很满意，希望产品越做越好！

02/

上海飞机制造厂

工艺装备制造中心  
张伟民

进口和国产的轴承加热器在我们厂均有使用，相比较下来 Auely 加热器的性价比最高，而且有很强的研发定制能力，符合我们的常规及特殊需要。

03/

住友重机械减速机(中国)有限公司

维修部  
陈明

目前上海和天津的工厂都在使用 Auely 轴承加热器。总体来说，使用情况不错，机器性能比较稳定，售后服务很及时，让我们用户很放心。

04/

实用动力(中国)有限公司

区域经理  
王江涛

不论从事工程维修还是工程安装，我们都推荐工程人员使用 Auely 轴承加热器，在最近的两个项目中，我们通过使用这些设备节省了将近一半的工作时间。

05/

拜耳(中国)有限公司

现场维护经理  
白雪峰

使用了 Auely 轴承加热器后，车间的维修保养工作省时省力，与我司先前购买的进口加热器相比毫不逊色，工人们能够快速安装轴承、齿轮等工件，非常简便易用。

更多.....





## 个性化解决方案

——只要你想的到 剩下的我们解决!

无论您需要加热的工件有多复杂，无论您的加热条件有多苛刻，我们都可以根据您的实际需求，针对特殊规格、特殊用途、特殊工件，进行研发、设计并制造个性化的加热装拆设备，以满足您如何需要加热的环状金属工件的要求。

我们需要您提供如下技术数据：

- 工件的尺寸
- 工件的材质
- 工件的重量
- 工件的图纸
- 您所期望的加热温度和时间
- 电压和功率要求
- 是否需要移动
- 其它等要求





## AUELY® 静音轴承加热器

low noise bearing heater

# A-55

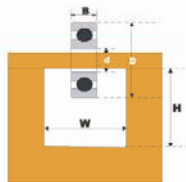
- 高中低三档可调功率
- 自动消磁/手动消磁
- 加热模式下可切换查看加热时间和实时温度
- 外置感应线圈，加热更省节能
- 记忆前次设定温度/时间（电源关闭数据不丢失）

技术参数/Technical Parameter:

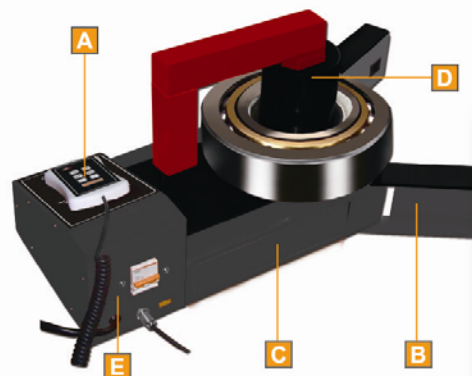
功率/Power: 5.5KVA 电流/Current: 25A  
 电压/频率/Voltage/Frequency: 220V/ 50HZ  
 加热器净重/Net weight of heater: 25KG  
 加热最大工件重量/Max. weight of heating workpiece: 50KG  
 可加热工件最小内径/Min I.D. of heating workpiece(d): 20mm  
 水平加热工件最小内径/Min I.D. when heating in horizontal position: 125mm  
 可加热工件最大外径/Max. O.D. of heating workpiece(D): 500mm  
 垂直加热宽度/Workpiece width when heating in vertical position (B)≤120mm(W)  
 水平加热宽度/Workpiece width when heating in horizontal position(B)≤175mm(H)  
 温度范围/Temperature bound: 标准型/Standard 40-250℃  
 特殊定制/Customize design 500℃  
 外形尺寸/Figure dimension: 510 x 160 x 290mm

附件/Annex:

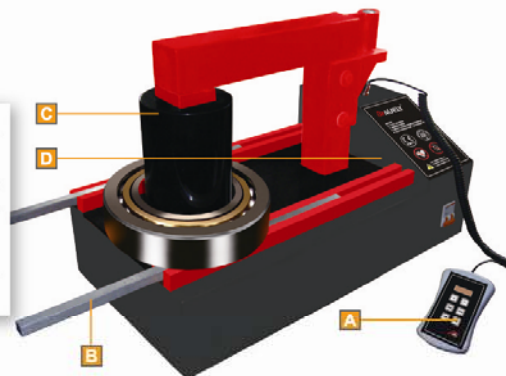
| 标准加热杆/Standard pole | 最小加热内径/Min I.D. of workpiece(d) |
|---------------------|---------------------------------|
| 14×14×280mm         | 20mm                            |
| 20×20×280mm         | 30mm                            |
| 30×30×280mm         | 45mm                            |
| 40×40×280mm         | 60mm                            |
| 55×55×280mm         | 80mm                            |



d=工件最小内径  
 D=工件最大外径  
 B=工件最大宽度  
 W=70mm宽度(U-芯)  
 H=95mm高度(U-芯)



- A** 线控式键盘-可移动操作，更有效避免电磁对人体干扰
- B** 折叠式支架-可折叠收缩，结构更紧凑
- C** 内置式储位-可收纳加热杆，避免碰撞受损及丢失
- D** 外置式线圈-可提高加热效率，加热时间更短，节约节能
- E** 增强式主控-可调高中低三档功率，记忆前次设定等

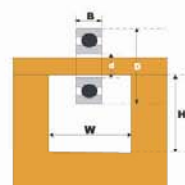


## AUELY® 静音轴承加热器

low noise bearing heater

# A-110

- 高中低三档可调功率
- 自动消磁/手动消磁
- 加热模式下可切换查看加热时间和实时温度
- 外置感应线圈，加热更省节能
- 记忆前次设定温度/时间（电源关闭数据不丢失）



d=工件最小内径  
 D=工件最大外径  
 B=工件最大宽度  
 W=120mm宽度(U-芯)  
 H=175mm高度(U-芯)

技术参数/Technical Parameter:

功率/Power: 11KVA 电流/Current: 28A  
 电压/频率/Voltage/Frequency: 380V/ 50HZ  
 加热器净重/Net weight of heater: 55KG  
 加热最大工件重量/Max. weight of heating workpiece: 150KG  
 可加热工件最小内径/Min I.D. of heating workpiece(d): 45mm  
 水平加热工件最小内径/Min I.D. when heating in horizontal position: 140mm  
 可加热工件最大外径/Max. O.D. of heating workpiece(D): 750mm  
 垂直加热宽度/Workpiece width when heating in vertical position (B)≤195mm (W)  
 水平加热宽度/Workpiece width when heating in horizontal position(B)≤200mm (H)  
 温度范围/Temperature bound: 标准型/Standard 40-250℃  
 特殊定制/Customize design 500℃  
 外形尺寸/Figure dimension: 660 x 365 x 440 mm

附件/Annex:

| 标准加热杆/Standard pole | 最小加热内径/Min I.D. of workpiece(d) |
|---------------------|---------------------------------|
| 30×30×400mm         | 45mm                            |
| 40×40×400mm         | 60mm                            |
| 50×50×400mm         | 70mm                            |
| 60×60×400mm         | 90mm                            |
| 75×75×400mm         | 110mm                           |



## AUELY® 静音轴承加热器

low noise bearing heater

# A=26

- 自动消磁/手动消磁
- 加热模式下可切换查看加热时间和实时温度

### 技术参数/Technical Parameter:

功率/Power: 2.6KVA 电流/Current: 12A

电压/频率/Voltage/Frequency: 220V/ 50HZ

加热器净重/Net weight of heater: 10KG

加热最大工件重量/Max. weight of heating workpiece: 15KG

可加热工件最小内径/Min I.D. of heating workpiece(d): 15mm

水平加热工件最小内径/Min I.D. when heating in horizontal position: 60mm

可加热工件最大外径/Max. O.D. of heating workpiece(D): 220mm

垂直加热宽度/Workpiece width when heating in vertical position (B)≤70mm(W)

水平加热宽度/Workpiece width when heating in horizontal position(B)≤95mm(H)

温度范围/Temperature bound: 标准型/Standard 40-250℃

特殊定制/Customize design 500℃

外形尺寸/Figure dimension: 240 x 200 x 240mm

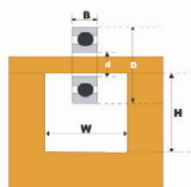
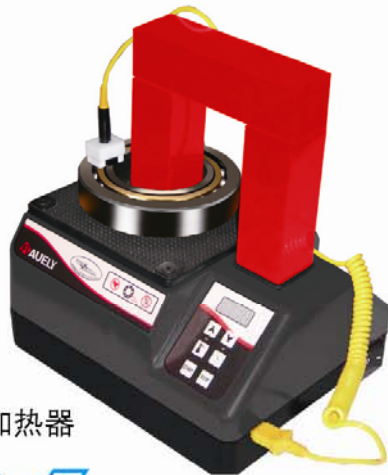
### 附件/Annex:

标准加热杆/Standard pole 最小加热内径/Min I.D. of workpiece(d)

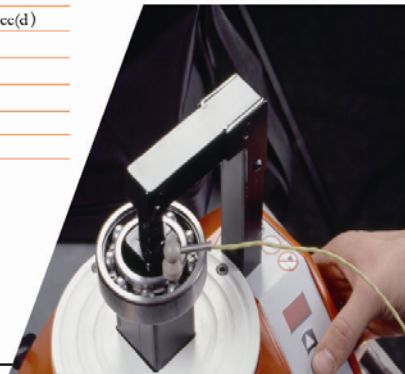
|             |      |
|-------------|------|
| 10×10×150mm | 15mm |
| 14×14×150mm | 20mm |
| 20×20×150mm | 30mm |
| 30×30×150mm | 45mm |
| 40×40×150mm | 60mm |

### 典型应用:

A-26可以在0.5分钟内把一个1Kg重的6213型轴承从20℃加热到110℃。(根据实际工况环境可能有所差异)



d=工件最小内径  
D=工件最大外径  
B=工件最大宽度  
W=70mm宽度(U-芯)  
H=95mm高度(U-芯)



## AUELY® 静音轴承加热器

low noise bearing heater

# A=40

- 自动消磁/手动消磁
- 加热模式下可切换查看加热时间和实时温度
- 外置感应线圈，加热更省时节能

### 技术参数/Technical Parameter:

功率/Power: 4.0KVA 电流/Current: 18A

电压/频率/Voltage/Frequency: 220V/ 50HZ

加热器净重/Net Weight of heater: 24KG

加热最大工件重量/Max. weight of heating workpiece: 50KG

可加热工件最小内径/Min I.D. of heating workpiece(d): 20mm

水平加热工件最小内径/Min I.D. when heating in horizontal position: 115mm

可加热工件最大外径/Max. O.D. of heating workpiece(D): 480mm

垂直加热宽度/Workpiece width when heating in vertical position (B)≤120mm(W)

水平加热宽度/Workpiece width when heating in horizontal position(B)≤175mm(H)

温度范围/Temperature bound: 标准型/Standard 40-250℃

特殊定制/Customize design 500℃

外形尺寸/Figure dimension: 460 x 210 x 260mm

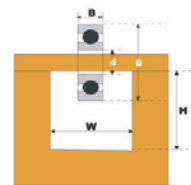
### 附件/Annex:

标准加热杆/Standard pole 最小加热内径/Min I.D. of workpiece(d)

|             |      |
|-------------|------|
| 14×14×250mm | 20mm |
| 20×20×250mm | 30mm |
| 30×30×250mm | 45mm |
| 45×45×250mm | 65mm |

### 典型应用:

A-40可以在5分钟内把一个13Kg重的22320型轴承从20℃加热到110℃。(根据实际工况环境可能有所差异)

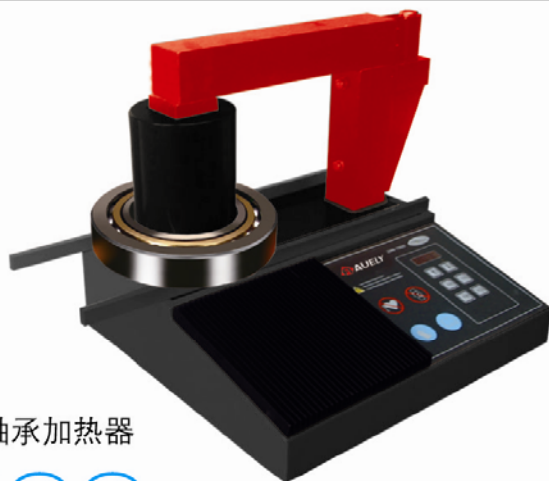


d=工件最小内径  
D=工件最大外径  
B=工件最大宽度  
W=120mm宽度(U-芯)  
H=175mm高度(U-芯)

**AUELY®**  
静音轴承加热器







**AUELY® 静音轴承加热器**  
low noise bearing heater

**A-100**

- 自动消磁/手动消磁
- 加热模式下可切换查看加热时间和实时温度
- 外置感应线圈，加热更省时节能

技术参数/Technical Parameter:

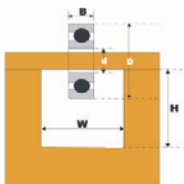
功率/Power: 7.2 KVA 电流/Current: 18 A  
 电压/频率/Voltage/Frequency: 380V/ 50HZ  
 加热器净重/Net weight of heater: 50KG  
 加热最大工件重量/Max. weight of heating workpiece: 150KG  
 可加热工件最小内径/Min I.D. of heating workpiece(d): 45mm  
 水平加热工件最小内径/Min I.D. when heating in horizontal position: 140mm  
 可加热工件最大外径/Max. O.D. of heating workpiece(D): 720mm  
 垂直加热宽度/Workpiece width when heating in vertical position (B)≤195mm (W)  
 水平加热宽度/Workpiece width when heating in horizontal position(B)≤200mm (H)  
 温度范围/Temperature bound: 标准型/Standard 40-250℃  
 特殊定制/Customize design 500℃  
 外形尺寸/Figure dimension: 475 x 440 x 350mm

附件/Annex:

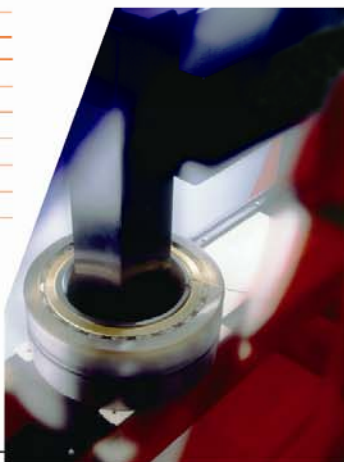
| 标准加热杆/Standard pole | 最小加热内径/Min I.D. of workpiece(d) |
|---------------------|---------------------------------|
| 30×30×370mm         | 45mm                            |
| 40×40×370mm         | 60mm                            |
| 50×50×370mm         | 70mm                            |
| 65×65×370mm         | 95mm                            |

典型应用:

A-100可以在15分钟内把一个92kg重的23152型轴承从20℃加热到110℃。(根据实际工况环境可能有所差异)



d=工件最小内径  
 D=工件最大外径  
 B=工件最大宽度  
 W=195mm宽度(U-芯)  
 H=200mm高度(U-芯)



**AUELY® 静音轴承加热器**  
low noise bearing heater

**A-130**

- 自动消磁/手动消磁
- 加热模式下可切换查看加热时间和实时温度
- 外置感应线圈，加热更省时节能

技术参数/Technical Parameter:

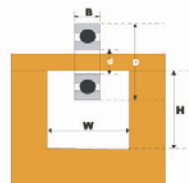
功率/Power: 14KVA 电流/Current: 35A  
 电压/频率/Voltage/Frequency: 380V/ 50HZ  
 加热器净重/Net weight of heater: 200KG  
 加热最大工件重量/Max. weight of heating workpiece: 600KG  
 可加热工件最小内径/Min I.D. of heating workpiece(d): 60mm  
 水平加热工件最小内径/Min I.D. when heating in horizontal position: 180mm  
 可加热工件最大外径/Max. O.D. of heating workpiece(D): 1020mm  
 垂直加热宽度/Workpiece width when heating in vertical position (B)≤380mm (W)  
 水平加热宽度/Workpiece width when heating in horizontal position(B)≤300mm (H)  
 温度范围/Temperature bound: 标准型/Standard 40-250℃  
 特殊定制/Customize design 500℃  
 外形尺寸/Figure dimension: 1450x700x 1100mm

附件/Annex:

| 标准加热杆/Standard pole | 最小加热内径/Min I.D. of workpiece(d) |
|---------------------|---------------------------------|
| 40×40×600mm         | 60mm                            |
| 60×60×600mm         | 85mm                            |
| 85×85×600mm         | 125mm                           |

典型应用:

A-130可以在15分钟内把一个215kg重的23168型轴承从20℃加热到110℃。(根据实际工况环境可能有所差异)



d=工件最小内径  
 D=工件最大外径  
 B=工件最大宽度  
 W=380mm宽度(U-芯)  
 H=300mm高度(U-芯)

**AUELY®**  
静音轴承加热器



# AUELY® 静音轴承加热器

low noise bearing heater

## A-320

- 自动消磁/手动消磁
- 加热模式下可切换查看加热时间和实时温度
- 外置感应线圈，加热更省节能

### 技术参数/Technical Parameter:

功率/Power: 32KVA 电流/Current: 80A

电压/频率/Voltage/Frequency: 380V/ 50HZ

加热器重量/Gross weight of heater: 1000KG

加热最大工件重量/Max. weight of heating workpiece: 1200KG

可加热工件最小内径/Min I.D. of heating workpiece(d): 290mm

水平加热工件最小内径/Min I.D. when heating in horizontal position: 275mm

可加热工件最大外径/Max. O.D. of heating workpiece(D): 1400mm

可加热工件最大高度/Max. height of heating workpiece(B): 300mm(H)

温度范围/Temperature bound: 标准型/Standard 40-250℃

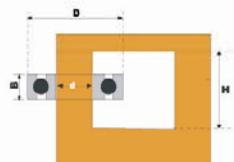
特殊定制/Customize design 500℃

外形尺寸/Figure dimension: 2240 x 800x 1600mm

附件/Annex:

标准加热杆/Standard pole 最小加热内径/Min I.D. of workpiece(d)

120×120×1100mm 290mm



d=工件最小内径  
D=工件最大外径  
B=工件最大宽度  
H=300mm高度(U-芯)



- 自动消磁/手动消磁
- 加热模式下可切换查看加热时间和实时温度

### 技术参数/Technical Parameter:

功率/Power: 40KVA 电流/Current: 80A

电压/频率/Voltage/Frequency: 380V/ 50HZ

加热器重量/Gross weight of heater: 1300KG

加热最大工件重量/Max. weight of heating workpiece: 800KG

可加热工件最小内径/Min I.D. of heating workpiece(d): 90mm

可加热工件最大外径/Max. O.D. of heating workpiece(D): 900mm

可加热工件最大高度/Max. height of heating workpiece(B): 550mm(W)

温度范围/Temperature bound: 标准型/Standard 40-250℃

特殊定制/Customize design 500℃

外形尺寸/Figure dimension: 1440 x 830 x 2300mm

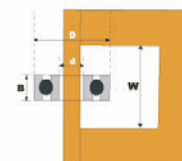
附件/Annex:

标准加热杆/Standard pole 最小加热内径/Min I.D. of workpiece(d)

60×60×950mm 90mm

80×80×950mm 120mm

100×100×950mm 150mm



d=工件最小内径  
D=工件最大外径  
B=工件最大高度  
W=550mm高度(U-芯)



# AUELY® 静音轴承加热器

low noise bearing heater

## A-400

**AUELY®**  
静音轴承加热器

# AUELY® 高性能轴承加热器

high performance bearing heater

## A-12



A-12型高性能平板加热器，适合加热微型轴承等以及其它异形工件。广泛应用于加热设计、制造安装、维修等各个领域的加热工具。

加热元件与平台一体化，安全、可靠、使用方便。允许在平板面积内多个工件同时加热。并由恒温控制器自动控制整个加热过程。保护盖设计，避免加热时受污染，合上盖子则可提高加热速度。

功能包括：快速设定平板温度、报警温度、实时温度显示、超温自动保护、自动保温等。



### 技术参数/Technical Parameter:

加热功率/Heating power: 1300W

电压/频率/Voltage/Frequency: 220V/ 50HZ

温度范围/Temperature bound: 标准型/Standard 60-200℃

(可特殊定制/Customize design)

控制精度/Control precision: ±3℃

平板温度波动/The fluctuant temperature of panel: ±7℃

(室温25℃时/when room temperature is 25℃)

平板尺寸/Panel dimension: 390×190mm

外形尺寸/Figure dimension: 400×220×145mm

### 使用步骤

- 1、插上“温控探头”；
- 2、插上“电源线”打开“电源开关”；
- 3、将待加热工件放置于平板上；
- 4、旋转“温度调节旋钮”，调节平板所需温度（60-200℃，通常平板温度须高于目标工件温度20℃以上，以便快速达到理想效果）；
- 5、将“温控探头”放置于工件平面上（“工件温度显示屏”上立即显示工件当前温度）；
- 6、设置待加热工件目标温度（程序初始设定温度为110℃），即报警温度。直接按面板上的“▲”/“▼”键（报警温度设置按钮）设定报警温度，3秒后返回当前实时温度。



A-90轴承感应拆卸器广泛应用于轧钢厂、铁路机务段、港口、码头以及其它工矿企业中。对轴承内圈、挡圈、密封圈、齿轮、联轴器等进行热拆卸的新一代产品。该产品应用电磁感应原理，在轴承内圈产生感应电流，使其发热膨胀，从而在配合处产生间隙，达到易于拆卸的目的。由于感应加热迅速、均匀、清洁无污染、加热质量高，并保证轴承不受损伤，这种先进的拆卸方法，正逐步取代烘烤、油煮等方法。

### 拆卸环/Disassembly ring 按客户需求定制/Customization for demand

#### 主要结构:

本机由主控制柜、拆卸环等部分组成。

#### 使用与操作:

- 1、将控制柜接到有控制的电源上。
- 2、将控制柜与拆卸环用导线连接。
- 3、合上控制开关，此时电压表应有指示。
- 4、将拆卸环套在轴承上。
- 5、调节所需加热时间，按下启动按钮，加热开始。当工件加热至所需时间主机将会自动关断电源或按一下停止开关。
- 6、加热结束后，取出拆卸环，卸下轴承即可。

#### 注意事项:

- 1、本系列轴承感应拆卸器必须由用户提供加热工件的规格尺寸而定制。
- 2、取出工件要使用隔热手套，以防烫伤。
- 3、必须在主机断电后方可取出拆卸环的加热部件。



主控制柜/Main console

# AUELY® 高性能轴承感应拆卸器

high performance bearing disassembly heater

## A-90

**AUELY®**  
静音轴承加热器

## AUELY® 静音轴承加热器详细技术参数总表

### General Table of technology parameter

|   |             |                |               |                |               |                |               |               |               |
|---|-------------|----------------|---------------|----------------|---------------|----------------|---------------|---------------|---------------|
| 型号/Model  | A-12        | A-26           | A-40          | A-55           | A-100         | A-110          | A-130         | A-320         | A-400         |
| 功率/Power  | 1300W       | 2.5KVA         | 3.6/4.0KVA    | 5.5KVA         | 7.2 KVA       | 11KVA          | 12KVA         | 32KVA         | 40KVA         |
| 电压/Voltage                                      | 220V        | 220V           | 220/380V      | 220V           | 380V          | 380V           | 380V          | 380V          | 380V          |
| 电流/Current                                      | -           | 10A            | 16A           | 25A            | 18A           | 28A            | 32A           | 80A           | 80A           |
| 频率/Frequency                                    | 50Hz        | 50Hz           | 50Hz          | 50Hz           | 50Hz          | 50Hz           | 50Hz          | 50Hz          | 50Hz          |
| 摇臂设计/Hinged or Swing Arm                        | -           | -              | -             | -              | Yes           | -              | Yes           | 液压/Hydraulic  | 液压/Hydraulic  |
| 磁极截面/Section (mm)                               | -           | 40X40          | 45X45         | 55X55          | 65X65         | 75X75          | 85X85         | 120X120       | 100X100       |
| 最大加热工件重量/Max.Weight of the workpiece            | -           | 15Kg           | 50Kg          | 50Kg           | 150Kg         | 150Kg          | 600Kg         | 1200Kg        | 800Kg         |
| 最小加热工件内径/Min.inside diameter of the workpiece   | -           | 15mm           | 20mm          | 20mm           | 45mm          | 45mm           | 60mm          | 290mm         | 90mm          |
| 最大加热工件外径/Max.external diameter of the workpiece | -           | 220mm          | 480mm         | 500mm          | 720mm         | 750mm          | 1020mm        | 1400mm        | 900mm         |
| 最大加热工件宽度/Max. width of the workpiece            | -           | 95mm           | 175mm         | 175mm          | 200mm         | 200mm          | 380mm         | 300mm         | 550mm         |
| 温度控制/Temperature control                        | Yes         | Yes            | Yes           | Yes            | Yes           | Yes            | Yes           | Yes           | Yes           |
| 温度范围/Temperature range                          | 60-200?     | 40-250℃        | 40-250℃       | 40-250℃        | 40-250℃       | 40-250℃        | 40-250℃       | 40-250℃       | 40-250℃       |
| 磁性温控探头/Magnetic sensor                          | Yes         | Yes            | Yes           | Yes            | Yes           | Yes            | Yes           | Yes           | Yes           |
| 数字显示/Digital display                            | Yes         | Yes            | Yes           | Yes            | Yes           | Yes            | Yes           | Yes           | Yes           |
| 时间设定/Time control                               | -           | Yes            | Yes           | Yes            | Yes           | Yes            | Yes           | Yes           | Yes           |
| 最长时间/Maximum time range                         | -           | 0-99 minute    | 0-99 minute   | 0-99 minute    | 0-99 minute   | 0-99 minute    | 0-99 minute   | 0-99 minute   | 0-99 minute   |
| 声音提示/Sound signal                               | Yes         | Yes            | Yes           | Yes            | Yes           | Yes            | Yes           | Yes           | Yes           |
| 错误显示/Error message                              | Yes         | Yes            | Yes           | Yes            | Yes           | Yes            | Yes           | Yes           | Yes           |
| 自动保温/Temperature hold                           | Yes         | Yes            | Yes           | Yes            | Yes           | Yes            | Yes           | Yes           | Yes           |
| 退磁/Demagnetization                              | -           | Auto/manual    | Auto/manual   | Auto/manual    | Auto/manual   | Auto/manual    | Auto/manual   | Auto/manual   | Auto/manual   |
| 外形尺寸/Figure dimension (mm)                      | 400X200X145 | 240X200X240    | 460X210X260   | 510X160X290    | 475X440X350   | 660X365X440    | 1450X700X1100 | 2240X800X1060 | 1440X830X2300 |
| 加热杆/Heating pole (mm)                           | -           | 10、14、20、30、40 | 14、20、30、45   | 14、20、30、40、55 | 30、40、50、65   | 30、40、50、60、75 | 40、60、85      | 120           | 60、80、100     |
| 立柱延长杆/Extended pole                             | -           | customization  | customization | customization  | customization | customization  | customization | -             | -             |
| 加热器重量/Net Weight                                | 5Kg         | 10Kg           | 24Kg          | 25Kg           | 50Kg          | 55Kg           | 220Kg         | 1000Kg        | 1300Kg        |
| 报警提示/Annunciator                                | Yes         | Yes            | Yes           | Yes            | Yes           | Yes            | Yes           | Yes           | Yes           |
| 可移动/Mobile                                      | Yes         | Yes            | Yes           | Yes            | -             | Yes            | Yes           | -             | -             |
| 选配工具车/Pushcart                                  | -           | -              | -             | -              | Yes           | -              | -             | -             | -             |
| 增强设计/Enhanced design                            | Yes         | Yes            | Yes           | Yes            | Yes           | Yes            | Yes           | Yes           | Yes           |
| 质保 (电气部分) /Warranty period(electrical parts)    | 1Year       | 1Year          | 1Year         | 1Year          | 1Year         | 1Year          | 1Year         | 1Year         | 1Year         |

AUELY® 静音轴承加热器运用国际先进的"Fuzzy Control"与"Neural Network"技术!  
由上海轴承技术研究所、上海交通大学共同研发!

AUELY® low noise bearing heater use international advanced technology  
such as "Fuzzy Control" and "Neural Network"!

It is researched and developed by Shanghai Bearing Technology Research Institute  
and Shanghai Jiaotong University.

产品功能: 高中低三档可调功率、电磁感应、外置感应线圈、数字显示、声音提示、错误显示、自动保温、  
加热模式下可切换查看加热时间和实时温度、手动/自动退磁、热保护、过载电流保护、记忆前  
次设定温度/时间(电源关闭数据不丢失)等。

Features: electromagnetic induction, LCD display, sound signal, error indication, temperature hold function, automatic  
display the time used under the temperature control mode, manual/automatic demagnetization, thermal  
protection, over current protection and so on.





## AUELY® 冷态安装工具

### AUELY® 冷态安装工具介绍 Introduction to AUELY® Fitting Tool

正确的安装对于延长轴承寿命十分关键。

AUELY® 冷态安装工具是设计用来安全、精确、快速地安装轴承、衬套、密封环、凸轮以及皮带轮。它装备有特殊配方工程塑料冲击环，可以避免金属与金属直接接触防止轴损伤。安装轴承时，例如安装球轴承和球面滚子轴承时，轴承外圈和内圈端面位于同一平面，通过冲击环可以将安装负荷传递到有过盈配合的部件上，这样就避免了安装负荷通过滚动体传递从而造成滚道损伤。

安装内径10mm-50mm小型轴承等工作的理想装备，安装作业快速、精准，保证了轴承的原始精度，大幅提高轴承使用寿命，有效防止了安装力经轴承的滚动体传递。消除了传统安装方法对轴承的冲击破坏。

It is quite important to install the bearings correctly for prolong their working life.

AUELY® Cold Fitting Tool is designed to help install bearing, lining, seal ring, cam and belt pulley more safely, accurately and quickly. It is equipped with special engineering plastic striking ring to prevent the touch between the metals, which can avoid the damage to the axes.

When installing the bearings, for example the ball bearing or the spherical-roller bearing, the end face of out ring and inner ring of the bearing are on the same plane, so the installation load can be transferred to the interference fit component through the impact ring, that can prevent the installation load transferring through the rolling elements and avoid the damage to the race.

The AUELY® Fitting Tool is the ideal equipment for installing small size work pieces such as bearings with inner diameter 10mm-50mm. The quick and accurate installation ensures the original precision of the bearing, prolongs the bearing's working life markedly and prevent the installation load transferring through the rolling elements which will cause damage to the race. In a word, the AUELY® tool avoids the impact damage to the bearing by using the traditional installing method.



## AUELY® 冷态安装工具

AUELY® 轴承安装工具附件:

Accessories of the AUELY® Fitting Tool

A、33件特殊配方工程塑料制造的冲击环(按大小刻有不同编号)，能适应内径10-50mm的轴承，能保障安装过程中不会伤害到轴承、滚道和轴。工程塑料制造的冲击环及冲击锤面，可避免在安装轴承时产生有害的金属屑。

33 pieces of special engineering plastic impact ring (pressed serial number according to different size), are applied to bearings with inner diameter from 10-50mm. They ensure avoiding the damage to the bearing, race and axes, and prevent producing harmful metal scrap.

B、硬铝合金套筒(三件)，质轻，无磁性。

Hard aluminum alloy sleeves (3 pieces), are light and nonmagnetic.

C、使用无弹力锤安装，力量集中于冲击面，无反弹，橡胶双面锤头可避免损坏工件。

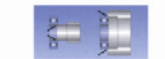
Inelastic hammer can be used to centralize the strength on the striking surface with no rebound. And the hammer has plastic double-faces which can prevent the damage to the work piece.

| 套筒<br>Impact<br>Sleeve | 冲击环<br>Impact Ring        |                      | 适合轴承系列/Applicable Lists of Bearings |                  |                |                      |                       |                      |               |  |
|------------------------|---------------------------|----------------------|-------------------------------------|------------------|----------------|----------------------|-----------------------|----------------------|---------------|--|
|                        | 环型号<br>Ring Number<br>d×D | SN<br>60,62<br>63,64 | SN<br>12,22<br>13,23                | SN<br>72B<br>73B | SN<br>32<br>33 | SN<br>213,222<br>223 | SN<br>NUN/JN<br>2,3,4 | SN<br>302,303<br>322 | SN<br>313,323 |  |
| A                      | 10*26                     | 6000                 | 128                                 |                  |                |                      |                       |                      |               |  |
|                        | 10*30                     | 6200                 | 1200                                |                  | 3200           |                      |                       |                      |               |  |
|                        | 10*35                     | 6300                 | 1300                                |                  |                |                      |                       |                      |               |  |
|                        | 12*28                     | 6001                 |                                     |                  |                |                      |                       |                      |               |  |
|                        | 12*32                     | 6201                 | 1201                                |                  | 3201           |                      |                       |                      |               |  |
|                        | 12*33                     | 6301                 | 1301                                |                  |                |                      |                       |                      |               |  |
|                        | 12*37                     |                      | 2301                                |                  |                |                      |                       |                      |               |  |
|                        | 15*32                     | 6002                 |                                     |                  |                |                      |                       |                      |               |  |
|                        | 15*35                     | 6202                 | 1202                                | 7202B            | 3202           |                      |                       |                      |               |  |
|                        | 15*38                     | 6302                 | 1302                                |                  | 3302           |                      |                       |                      |               |  |
|                        | 15*42                     |                      | 2302                                |                  |                |                      |                       | 30302                |               |  |
|                        | 15*42                     |                      | 2302                                |                  |                |                      |                       |                      |               |  |
| ZMT-A                  | 17*35                     | 6003                 |                                     |                  |                |                      |                       |                      |               |  |
|                        | 17*40                     | 6203                 | 1203                                | 7203B            | 3203           |                      |                       | 30203                |               |  |
|                        | 17*47                     | 6303                 | 1303                                | 7303B            | 3303           |                      |                       | 30303                |               |  |
|                        | 17*47                     |                      | 2303                                |                  |                |                      |                       |                      |               |  |
| B                      | 20*42                     | 6004                 | 1204                                | 7204B            | 3204           |                      | 204                   |                      |               |  |
|                        | 20*47                     | 6204                 | 1304                                |                  |                |                      |                       |                      |               |  |
|                        | 20*47                     | 6304                 | 1304                                | 7304B            | 3304           | 21304                | 304                   | 30304                | 32304         |  |
|                        | 20*52                     |                      | 2304                                |                  |                |                      |                       |                      |               |  |
|                        | 25*47                     | 6005                 |                                     |                  |                |                      |                       |                      |               |  |
|                        | 25*52                     | 6205                 | 1205                                | 7205B            | 3205           | 22205                | 205                   |                      | 30205         |  |
|                        | 25*52                     | 6305                 | 1305                                | 7305B            | 3305           | 21305                | 305                   | 30305                | 31305         |  |
|                        | 25*62                     | 6404                 | 2305                                |                  |                |                      |                       |                      | 32305         |  |
|                        | 30*65                     | 6006                 |                                     |                  |                |                      |                       |                      |               |  |
|                        | 30*62                     | 6206                 | 1206                                | 7206B            | 3206           | 22206                | 206                   |                      | 30206         |  |
|                        | 30*62                     | 6306                 | 1306                                | 7306B            | 3306           | 21306                | 306                   | 30306                | 31306         |  |
|                        | ZMT-B                     | 30*72                | 6406                                | 2306             |                |                      |                       |                      | 32306         |  |
|                        | 35*62                     | 6007                 |                                     |                  |                |                      |                       |                      |               |  |
|                        | 35*72                     | 6207                 | 1207                                | 7207B            | 3207           | 22207                | 207                   | 30207                |               |  |
|                        | 35*72                     | 6307                 | 1307                                | 7307B            | 3307           | 21307                | 307                   | 32207                |               |  |
|                        | 35*80                     | 6406                 | 2307                                |                  |                |                      | 406                   | 30507                |               |  |
|                        | 40*68                     | 6008                 |                                     |                  |                |                      |                       |                      |               |  |
|                        | 40*80                     | 6208                 | 1208                                | 7208B            | 3208           | 22208                | 208                   | 30208                |               |  |
|                        | 40*80                     | 6308                 | 1308                                | 7308B            | 3308           | 21308                | 308                   | 32208                |               |  |
|                        | 40*90                     | 6407                 | 2308                                |                  |                |                      | 407                   | 30308                |               |  |
|                        | 40*90                     |                      |                                     |                  |                |                      |                       |                      |               |  |
|                        | 45*75                     | 6009                 |                                     |                  |                |                      |                       |                      |               |  |
|                        | 45*85                     | 6209                 | 1209                                | 7209B            | 3209           | 22209                | 209                   | 30209                |               |  |
|                        | 45*85                     | 6309                 | 1309                                | 7309B            | 3309           | 21309                | 309                   | 32209                |               |  |
|                        | 45*100                    | 6408                 | 2309                                |                  |                |                      | 408                   | 30309                |               |  |
|                        | 45*100                    |                      |                                     |                  |                |                      |                       |                      |               |  |
| ZMT-C                  | 50*80                     | 6010                 |                                     |                  |                |                      |                       |                      |               |  |
|                        | 50*90                     | 6210                 | 1210                                | 7210B            | 3210           | 22210                | 210                   | 30210                |               |  |
|                        | 50*90                     | 6310                 | 1310                                | 7310B            | 3310           | 21310                | 310                   | 32210                |               |  |
|                        | 50*110                    | 6409                 | 2310                                |                  |                |                      | 409                   | 30310                |               |  |
|                        | 50*110                    |                      |                                     |                  |                |                      |                       |                      |               |  |

如下冲击环适合于外圈装配/The following Impact rings are applicable for the out ring installation

| 冲击环<br>Impact Ring | 环型号<br>Ring Number<br>d×D | SN<br>6011 | SN<br>1211 | SN<br>7211B | SN<br>3211 | SN<br>22211 | SN<br>211 |
|--------------------|---------------------------|------------|------------|-------------|------------|-------------|-----------|
| C                  | 50*90                     | 6011       |            |             |            |             |           |
|                    | 50*90                     | 6012       |            |             |            |             |           |
|                    | 45*100                    | 6013       | 1211       | 7211B       | 3211       | 22211       | 211       |
|                    | 45*100                    | 6211       | 1211       | 7211B       | 3212       | 22212       | 212       |
|                    | 50*110                    | 6014       | 1212       | 7212B       | 3213       | 22213       | 213       |
|                    | 50*110                    | 6015       | 1213       | 7213B       | 3213       | 22213       | 213       |
|                    | 50*110                    | 6212       | 1212       | 7311B       | 3311       | 21311       | 311       |
|                    | 50*110                    | 6213       | 1213       |             |            | 22311       | 410       |
| ZMT-C              | 50*110                    | 6511       | 1311       |             |            |             |           |
|                    | 50*110                    | 6610       | 2311       |             |            |             |           |

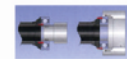
★整套购买也可按实际需求拆零购买!



安装入轴 安装入轴承座



施力分配不均造成  
轴承受伤和滚道损毁



利用工具安装则可完全避免

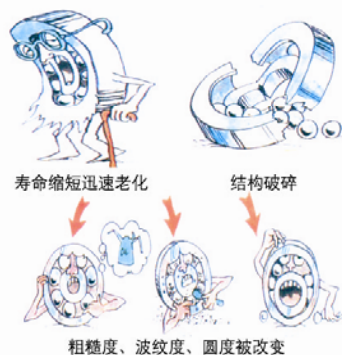
# 为什么要选择AUELY® 静音轴承加热器

## Why to select AUELY® low noise bearing heater

如果采用不正确的方法安装轴承，其预期寿命将被缩短。这样的问题同样存在于其它许多转轴安装的机器部件（如齿轮、齿杆、密封圈、隔片、轴连结和迷宫环）中。

The working life of bearing will be shortened, if use improper installing method.

| 非正确安装方法<br>Improper installing mounting | 缺点<br>Disadvantages  |
|---|--|
| 重锤敲打/Heavy hammer                       | 损伤轴承内圈内表面和轴承滚道<br>The surface of bearing cone and the bearing race will be damaged   |
| 液压安装/Hydraulic equipment                |  |
| 吹焰管/Blowing flame pipe                  | 不易控制加热温度，易加热过头<br>Heating temperature isn't easily controlled. Easy overheat.  |
| 油池加热/Oil pool                           | 1、温度不易控制。（轴承加热温度极限120℃）<br>The temperature of bearing isn't easily controlled.<br>(Heating temperature limit of the bearing is Max.120℃)<br>2、易污染。<br>Easy pollution.<br>3、加热速度慢。<br>Slow heating.<br>4、加热过程不安全，造成事故隐患。<br>The heating process isn't safe, which may cause hidden danger of accident.<br>5、无法加热封闭式轴承。<br>Enclosed bearing can't be heated.<br>6、产生的油气，危害人体健康。<br>Produce oil vapour which is a danger to people's health.<br>7、不环保。<br>Not environmentally friendly. |



**AUELY®**  
静音轴承加热器



AUELY® 静音轴承加热器应用了金属热胀冷缩特性，可以数倍延长滚动轴承的使用寿命。

为您提供了一种便捷、经济、安全、可靠的轴承安装方法。

主要应用范围：加热轴承、防尘盖、齿轮、滑轮、紧箍、联轴器、皮带轮、活塞、套筒等。

AUELY® low noise bearing heater can extend the working life of bearing.

It provides you a fast, economical, safe bearing installing method.

The main range of application: bearing, dustproof covers, gear wheels, pulley, tight hoop, couplings, piston, bushings, sleeves or other metallic work pieces which from a closed electrical loop.

### AUELY® 静音轴承加热器的五大创新功能

- 1、高中低三档可调功率
- 2、自动消磁/手动消磁
- 3、加热模式下可切换查看加热时间和实时温度
- 4、外置感应线圈，加热更省时节能
- 5、记忆前次设定温度/时间（电源关闭数据不丢失）

### AUELY® 静音轴承加热器的八大特点

#### 8 advantages of AUELY® low noise bearing heater

- 1、加热速度快，温度显示可控制加热过程；
  - 2、全新涡流感应设计，均采用国际先进的“Fuzzy Control”与“Neural Network”技术；
  - 3、可连续工作，输出功率大，效率高；
  - 4、加热过程安全可靠，英国皇家太阳联合保险公司承保；
  - 5、可加热带密封轴承（ZZ、2RS）；
  - 6、旋转（液压）摇臂式或铰链式加热杆设计，使用更方便；
  - 7、加热过程可显示加热时间；
  - 8、无明火、无污染、环保、无事故隐患。
- 1、Heat fastly, the temperature display can help you control the procedure;
- 2、The whole new turbo induction design, it use international advanced technology such as “Fuzzy Control” and “Neural Network”;
- 3、Operation continuously with big output power and high efficiency;
- 4、Safety during the heating course, all our products are insured with British Royal & Sunalliance;
- 5、Heating bearings with seal(ZZ, 2RS);
- 6、Hinged or swing arm design make operation more conveniently;
- 7、Heating time can display during the course;
- 8、No external fire, No pollution, Environmently friendly, No hidden danger of accident.





## 01 巡检服务(限中国区用户) Regular checking(Customer in China)

凡购买AUELY®加热器产品的客户，自产品交付之日起，我们将提供定期上门、电话巡检服务，对产品的机械零部件、电气元件、工作噪声、运作效率等项目进行实时检测，确保产品始终保持良好工作状态和高效能的运行。

The customer who purchased AUELY® heater will enjoy free check service. Our service will include check for mechanical parts, electric parts, working noise, operation efficiency and so on, to make sure our product keep a good condition and high efficiency.

01



## 02 特约维修服务 Exclusive maintenance service

德国FAG公司，中国地区FAG轴承加热器维修检测机构，同时承接其它各类进口轴承加热器的检测、维修项目。与实用动力（上海）有限公司支持的产品检修中心提供恩派克ENERPAC液压工具和设备的检测、维修服务。

Our company is FAG bearing heater service center in China. In addition, we also provide the detection and maintenance for other imported bearing heater. The product service center support along with Practical power Ltd(Shanghai), provides inspection and maintenance for ENERPAC's hydraulic tools and equipments.

02

## 03 个性定制服务 Customization services

根据客户实际需求，针对特殊规格、特殊用途、特殊工件，进行研发、设计并制造个性化的加热拆卸设备。

According to the customer's requirement, special specification, purpose and work piece, we can develop, design and produce the individualized heating and disassembly equipment.

03

## 06 产品租赁服务(限中国区用户) Rental service(Customer in China)

针对部分客户临时或短期使用加热器产品的特殊情况，我们可提供整机租赁服务，以满足该部分客户正确安装轴承延长使用寿命的需求。

For some customers need to use the heater products temporarily or for a short period, we can provide them rental service to meet their requirement to install the bearing correctly and prolong the bearing's service life.

06

## 04 专业培训&技术咨询 Professional training & Technical advice

为满足客户对轴承常识、选型、安装、保养知识的需要，提高客户轴承使用寿命。

确保设备可靠性运转，降低客户经营成本。我所多位国内轴承行业专家，为客户长期举办各类轴承知识系列培训讲座并提供专业咨询服务。

In order to meet the customer's needed of bearing general knowledge, selection, installation and maintenance, lengthen the bearing's service life, and ensure the reliability working of the equipment, reduce the operation cost, our experts will offer various types bearing knowledge lecture and profession advice service to the customers.

04

## 05 权威检测服务 The authority detection service

我所具国际互认地位的法定国家级轴承质量监督检验权威机构。

提供轴承长度、角度、精密度、几何、表面形貌、振动、材料组织等的检测。

承担国内外轴承用户、轴承制造商的委托、仲裁、质量检验、质量咨询等相关的系列工作。

Our institute is a legal state-level organization for bearing quality supervision and inspection, with the international mutual recognition.

We provide the test to bearing length, angle, accuracy, geometry, surface appearance, vibration, material and so on.

We also provide the bearing manufacturers and the customers of entrust, arbitration, quality inspection and consultation around the world.

05

## 07 快速响应(限中国区用户) Quick response(Customer in China)



针对客户常规报修。我司承诺：24H响应 72H解决。使客户无后顾之忧。

We promise that response to the routine repair by the customers within 24 hours and solve it within 72 hours.

07



## 代理产品-轴承拆卸工具

世界第一款2/3爪液压拔轮器

### 让拆卸工作更加轻松,方便,简单

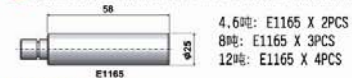
液压拔轮器的快速作用爪是Wanam产品特色并申请专利,本产品致力于更方便和更安全的拆卸工作。最简单和最有效的设计——快速作用爪,只需一个使用者就能迅速和正确的定位拔轮器。

### 让用户更方便的使用

- 使用方便——快速升降和自定位爪,锁部分只需要一人操作
- 360度的旋转柄插座可以让用户从各个角度来操作
- 绝弹簧放置于弹性顶针内,定位方便且不会遗漏
- 可选择的液压出力吨数——4至30吨
- 20吨和30吨出力吨数的产品在第二阶段被申请专利设计,提供快速的连接从工作对象和液压冲力之间,从而节省了抽泵时间
- 附上的引伸标尺让客人能够根据实际情况扩大冲程
- 便利的包装——整套的拔轮器完整的包装在包装盒内,拿出即可使用,用完即可放入包装盒内

### 安全

- 自给式液压主体,同时又有内建式安全阀的设计,这样防止了拔轮器超负荷工作
- 内建式安全阀不能在任何情况下重新组建,从而防止用户或者拔轮器受到损伤
- 拔轮器的放油爪能防止拆卸和水压释放的时候拔轮器松动



### 技术参数

| 拉力  | 型号     | 拔距<br>(最大:mm) | 张距<br>(最大:mm) | 行程 (mm) |    | 液压主体端 (mm) |    |    | 爪钩端 (mm) |      |      | 重量<br>(kg) |
|-----|--------|---------------|---------------|---------|----|------------|----|----|----------|------|------|------------|
|     |        |               |               | H       | F  | E          | F  | G  | A        | B    | C    |            |
| 4吨  | WM400  | 190           | 325           | 60      | 42 | 22         | 40 | 13 | 10       | 22   | 8.0  |            |
| 6吨  | WM600  | 250           | 380           | 70      | 45 | 23         | 50 | 13 | 10       | 22   | 9.8  |            |
| 8吨  | WM800  | 280           | 450           | 85      | 50 | 25         | 70 | 13 | 13       | 27.5 | 11.7 |            |
| 12吨 | WM1200 | 305           | 485           | 85      | 60 | 28         | 70 | 15 | 16.5     | 29   | 14.8 |            |
| 20吨 | WM2000 | 365           | 570           | 111     | 80 | 40         | 62 | 20 | 27       | 33   | 23.7 |            |
| 30吨 | WM3000 | 465           | 680           | 111     | 98 | 50         | 85 | 20 | 27       | 38   | 36.0 |            |



### 节省成本

- 内建式的安全阀防止拔轮器超负荷工作,保证了各部件的正常工作
- 自我的定位系统和自动寻找主轴中心点能有效的防止轴损坏
- 拔轮器的使用寿命因为有了内建式安全阀而有效的延长
- 紧凑的包装便于安置,高效率的拉拔节省了大量的人力和操作时间
- 第一款的2/3爪的液压拔轮器是节省成本的最佳选择



### 技术参数

| 拉力  | 型号      | 拔距<br>(最大:mm) | 张距<br>(最大:mm) | 行程 (mm) |    | 液压主体端 (mm) |    |    | 爪钩端 (mm) |      |      | 重量<br>(kg) |
|-----|---------|---------------|---------------|---------|----|------------|----|----|----------|------|------|------------|
|     |         |               |               | H       | F  | E          | F  | G  | A        | B    | C    |            |
| 4吨  | WRE400  | 190           | 325           | 60      | 42 | 22         | 40 | 13 | 10       | 22   | 5.6  |            |
| 8吨  | WRE600  | 280           | 450           | 85      | 50 | 25         | 70 | 13 | 13       | 27.5 | 9.0  |            |
| 12吨 | WRE1200 | 305           | 485           | 85      | 60 | 28         | 70 | 15 | 16.5     | 29   | 11.7 |            |
| 20吨 | WRE2000 | 365           | 570           | 111     | 80 | 40         | 62 | 20 | 27       | 33   | 24.0 |            |
| 30吨 | WRE3000 | 465           | 680           | 111     | 98 | 50         | 85 | 20 | 27       | 38   | 34.0 |            |

4,6吨: E1165 X 2PCS  
8吨: E1165 X 3PCS  
12吨: E1165 X 4PCS

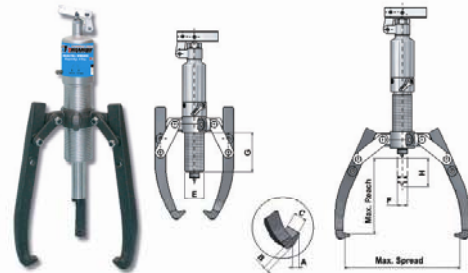
※本公司产品在美国,德国,韩国,台湾等国家或地区已经申请了专利

来自澳洲◆服务中国



## 代理产品-轴承拆卸工具

- 4段可折叠和移动式握把,节省更多力气
- 自给式液压主体和内建式安全阀,排气阀开启容易
- 经热处理和硬铬的液压活塞推杆提供直线性施力
- 弹簧安装在中心螺帽内从而使工作更加方便
- 经热处理,轻磷酸盐镀层合金钢爪钩,爪钩螺丝及爪钩拉板,防锈及延长使用寿命
- 经热处理和硬铬的液压活塞推杆提供直线性施力
- 专利设计的2段式液压出力设计专门配套服务WM2000和WM3000,第一阶段采用快速升降设计,使拔轮器可以快速接触到拆卸工件;第二阶段高压出力设计,在接触工件后,可顺利将工件拆卸
- 附加的推杆是为了客户根据自己的需求更好的延长冲程



4,6吨: E1165 X 2PCS  
8吨: E1165 X 3PCS  
12吨: E1165 X 4PCS

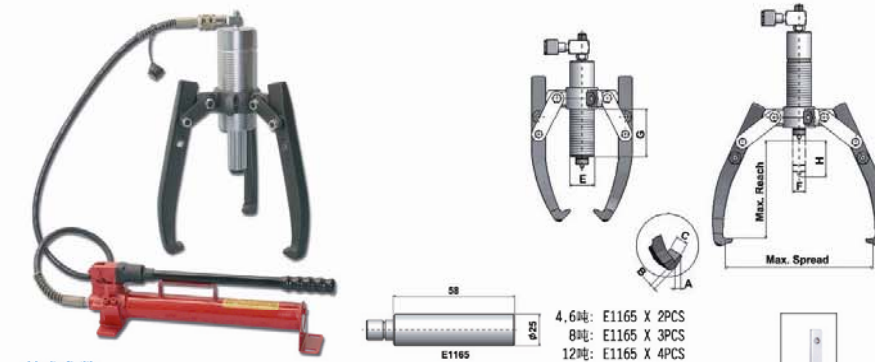


配加长爪可增加 拔距 (mm) 与 张距 (mm)

|              |     |     |
|--------------|-----|-----|
| WM400 配C0948 | 190 | 325 |
| WM600 配C0949 | 250 | 380 |
| WM800 配C0950 | 280 | 450 |
| WM1200配C0951 | 305 | 485 |
| WM2000配C0960 | 365 | 570 |
| WM3000配C0961 | 465 | 680 |

### 技术参数

| 拉力  | 型号     | 拔距<br>(最大:mm) | 张距<br>(最大:mm) | 行程 (mm) |    | 液压主体端 (mm) |     |    | 爪钩端 (mm) |    |     | 重量<br>(kg) |
|-----|--------|---------------|---------------|---------|----|------------|-----|----|----------|----|-----|------------|
|     |        |               |               | H       | F  | E          | F   | G  | A        | B  | C   |            |
| 4吨  | WM400  | 185           | 255           | 60      | 42 | 22         | 84  | 11 | 6        | 22 | 4.5 |            |
| 6吨  | WM600  | 220           | 330           | 70      | 45 | 23         | 94  | 13 | 10       | 22 | 5.5 |            |
| 8吨  | WM800  | 230           | 350           | 85      | 50 | 25         | 122 | 11 | 10       | 25 | 6.5 |            |
| 12吨 | WM1200 | 270           | 375           | 85      | 60 | 28         | 118 | 14 | 10       | 29 | 8.0 |            |
| 20吨 | WM2000 | 360           | 520           | 111     | 80 | 40         | 160 | 20 | 27       | 38 | 22  |            |
| 30吨 | WM3000 | 360           | 550           | 111     | 98 | 50         | 155 | 20 | 27       | 38 | 32  |            |



### 技术参数

| 拉力  | 型号     | 拔距<br>(最大:mm) | 张距<br>(最大:mm) | 行程 (mm) |    | 液压主体端 (mm) |     |    | 爪钩端 (mm) |    |      | 重量<br>(kg) |
|-----|--------|---------------|---------------|---------|----|------------|-----|----|----------|----|------|------------|
|     |        |               |               | H       | F  | E          | F   | G  | A        | B  | C    |            |
| 4吨  | WR400  | 185           | 255           | 60      | 42 | 22         | 84  | 11 | 6        | 22 | 9.5  |            |
| 8吨  | WR800  | 230           | 350           | 85      | 50 | 25         | 122 | 11 | 10       | 25 | 11.5 |            |
| 12吨 | WR1200 | 270           | 375           | 85      | 60 | 28         | 118 | 14 | 10       | 29 | 14.0 |            |
| 20吨 | WR2000 | 360           | 520           | 111     | 80 | 40         | 161 | 20 | 27       | 33 | 20   |            |
| 30吨 | WR3000 | 360           | 550           | 111     | 98 | 50         | 155 | 20 | 27       | 38 | 30   |            |

选配加长爪  
WM400配C0948  
WM600配C0949  
WM800配C0950  
WM1200配C0951  
WM2000配C0960  
WM3000配C0961

来自澳洲◆服务中国



让拆卸工作更加轻松, 方便, 简单

手动拔轮器的螺杆式爪是WZANAM产品特色并申请专利, 本产品致力于更方便和更安全的拆卸工作。最简单和最高效的设计——螺杆式爪, 使用者只需用手就能迅速和正确的定位拔轮器。

让用户更方便的使用

- 绝对方便的使用——通过螺帽控制升降和自定位爪, 锁部分只需要一人操作
- 2/3爪能轻松的定位和自动寻找中心且不会遗漏
- 根据客户的需要, 我们可以提供
- 2吨-10吨不同拉力的五种类型手动式拔轮器
- 2吨, 5吨, 10吨不同拉力的三种类型机械式拔轮器

安全

- 拔轮器的自锁爪防止了拔轮爪在安装过程中滑落或拆卸之后某些部件滑落
- 节省成本
- 拔轮器的使用寿命因为使用了钢制和耐磨部件而延长
- 自动调整位置和自动寻找中心是有效的防止轴损坏
- 快速的安装, 高效率的拉拔节省了大量的人力和时间
- 世界上第一款2/3爪合一的拔轮器让使用者有最佳的有2合1的模式从而节省了更多成本

手动式技术参数

| 拉力  | 型号    | 拔距<br>(最大:mm) | 张距<br>(最大:mm) | 轴颈          | 爪钩端 (mm) |    |    | 重量<br>(kg) |
|-----|-------|---------------|---------------|-------------|----------|----|----|------------|
|     |       |               |               | E           | A        | B  | C  |            |
| 2吨  | WM55  | 80            | 120           | Ø5/8" x 11T | 8        | 6  | 15 | 1.6        |
| 3吨  | WM85  | 120           | 180           | Ø5/8" x 11T | 6        | 7  | 15 | 2.3        |
| 5吨  | WM105 | 160           | 270           | Ø3/4" x 10T | 11       | 10 | 25 | 4.3        |
| 8吨  | WM125 | 210           | 300           | Ø3/4" x 10T | 13       | 14 | 27 | 6.1        |
| 10吨 | WM155 | 250           | 380           | Ø7/8" x 14T | 14       | 10 | 29 | 9.6        |

※本公司产品在美国, 德国, 韩国, 台湾等国家或地区已经申请了专利



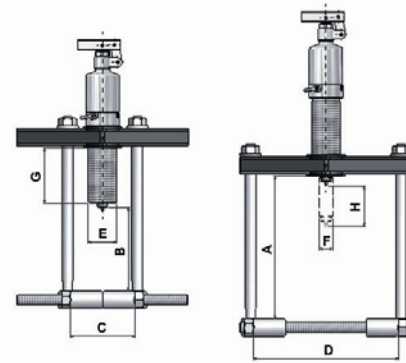
机械式技术参数

| 拉力  | 型号         | 拔距<br>(最大:mm) | 张距<br>(最大:mm) | 轴颈          | 爪钩端 (mm) |    |    | 重量<br>(kg) |
|-----|------------|---------------|---------------|-------------|----------|----|----|------------|
|     |            |               |               | E           | A        | B  | C  |            |
| 2吨  | WM50 (3爪)  | 80            | 120           | Ø5/8" x 11T | 8        | 6  | 15 | 1.3        |
| 2吨  | WM52 (2爪)  | 80            | 120           | Ø5/8" x 11T | 8        | 6  | 15 | 0.9        |
| 5吨  | WM100 (3爪) | 160           | 250           | Ø3/4" x 10T | 11       | 10 | 25 | 3.7        |
| 5吨  | WM102 (2爪) | 160           | 250           | Ø3/4" x 10T | 11       | 10 | 25 | 3.1        |
| 10吨 | WM150 (3爪) | 250           | 380           | Ø7/8" x 14T | 14       | 10 | 29 | 8.8        |
| 10吨 | WM152 (2爪) | 250           | 380           | Ø7/8" x 14T | 14       | 14 | 29 | 6.7        |

来自澳洲◆服务中国

特征

- 锻造爪桥
- 经热处理, 镀铬和合金钢柱头螺栓以防锈
- 包括轴承附加装置有效范围的冲击设备为更方便和安全的拉拔
- 高强度的铝合金锻造
- 经过热处理的镀铬合金板是为了防止生锈和更持久耐用
- 菱形的边缘使用户可以移动最难抓住的部件
- 轴承拔轮器可以快速而有效的移动最难移动的部件

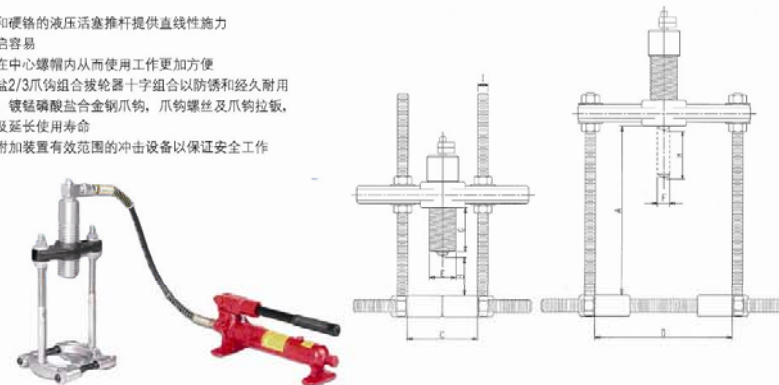


技术参数

| 拉力  | 型号     | 拔距<br>(最大:mm) | 张距<br>(最大:mm) | 行程 (mm) |    |    | 液压主体端 (mm) |   |   | 爪钩端 (mm) | 重量<br>(kg) |
|-----|--------|---------------|---------------|---------|----|----|------------|---|---|----------|------------|
|     |        |               |               | H       | E  | F  | G          | A | B |          |            |
| 4吨  | WM410  | 250           | 110           | 60      | 42 | 22 | 84         | - | - | -        | 8.5        |
| 6吨  | WM610  | 270           | 180           | 70      | 45 | 23 | 92         | - | - | -        | 10.5       |
| 8吨  | WM810  | 270           | 220           | 85      | 50 | 25 | 122        | - | - | -        | 12.5       |
| 12吨 | WM1210 | 381           | 290           | 85      | 60 | 28 | 118        | - | - | -        | 18.0       |



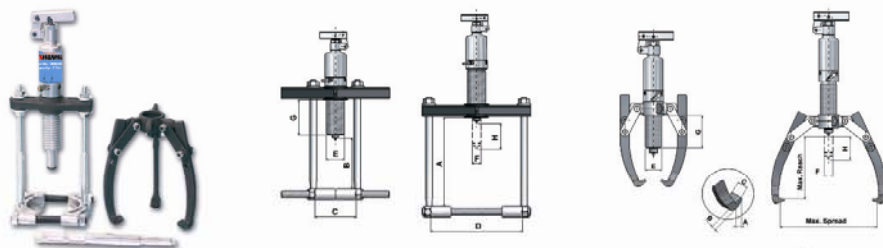
- 经热处理和硬化的液压活塞推杆提供直线性施力
- 排气阀开启容易
- 弹簧安装在中心螺帽内从而使用工作更加方便
- 镀铬磷酸盐2/3爪组合拔轮器十字组合以防锈和经久耐用
- 经热处理, 镀铬磷酸盐合金钢爪钩, 爪钩螺丝及爪钩拉板, 是为防锈及延长使用寿命
- 包括轴承附加装置有效范围的冲击设备以保证安全工作



技术参数

| 拉力  | 型号     | 拔距A<br>(最大:mm) | 最大张距 (mm) | 行程 (mm) |    |    | 液压主体端 (mm) |     |   | 爪钩端 (mm) | 重量<br>(kg) |      |
|-----|--------|----------------|-----------|---------|----|----|------------|-----|---|----------|------------|------|
|     |        |                |           | C       | D  | H  | E          | F   | G |          |            | A    |
| 4吨  | WR410  | 250            | 55        | 110     | 60 | 42 | 22         | 84  | - | -        | -          | 13.5 |
| 8吨  | WR810  | 270            | 95        | 220     | 85 | 50 | 25         | 122 | - | -        | -          | 17.5 |
| 12吨 | WR1210 | 381            | 120       | 290     | 85 | 60 | 28         | 118 | - | -        | -          | 24.5 |

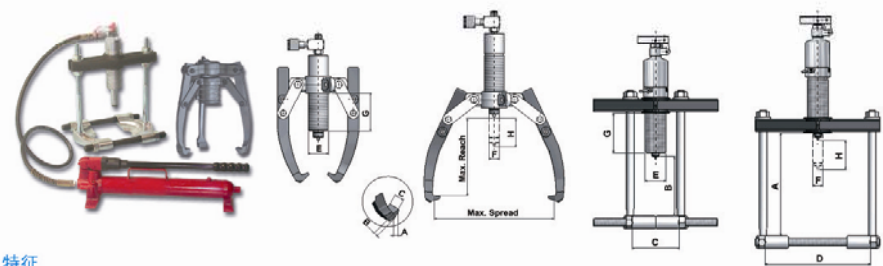
来自澳洲◆服务中国



## 技术参数

| 拉力  | 型号     | 拔距<br>(最大mm) | 最大张距 (mm) |         | 行程 (mm) | 液压主体端 (mm) |    |     | 爪钩端 (mm) |    |    | 重量<br>(kg) |
|-----|--------|--------------|-----------|---------|---------|------------|----|-----|----------|----|----|------------|
|     |        |              | C         | D       |         | E          | F  | G   | A        | B  | C  |            |
| 4吨  | WM420  | 185/250      | 55        | 225/110 | 60      | 42         | 22 | 84  | 11       | 6  | 22 | 4.5/8.5    |
| 6吨  | WM620  | 220/270      | 95        | 330/180 | 70      | 45         | 23 | 94  | 13       | 10 | 22 | 5.5/11.5   |
| 8吨  | WM820  | 230/270      | 95        | 350/220 | 85      | 50         | 25 | 122 | 11       | 10 | 25 | 6.5/12.6   |
| 12吨 | WM1220 | 270/380      | 225       | 375/290 | 85      | 60         | 28 | 118 | 14       | 10 | 29 | 8.0/18.0   |

每组套件包括两组不同类型的拔轮器



## 特征

- 经热处理和硬化的液压活塞推杆提供直线性能
- 弹簧安装在中心螺帽内从而使用工作更加方便
- 排气阀开启容易
- 2爪组合拔轮器的十字架头含有锰磷酸盐从而防止了生锈和更加耐用
- 经热处理、镀锌和合金钢柱头螺栓以防锈和自由延伸
- 包括轴承附加装置有效范围的冲击设备以保证安全工作

## 可选动力源



| 拉力  | 型号     | 拔距<br>(最大mm) | 最大张距 (mm) |         | 行程 (mm) | 液压主体端 (mm) |    |     | 爪钩端 (mm) |    |    | 重量<br>(kg) |
|-----|--------|--------------|-----------|---------|---------|------------|----|-----|----------|----|----|------------|
|     |        |              | C         | D       |         | E          | F  | G   | A        | B  | C  |            |
| 4吨  | WR420  | 185/250      | 55        | 225/110 | 60      | 42         | 22 | 84  | 11       | 6  | 22 | 4.5/8.5    |
| 8吨  | WR820  | 230/270      | 95        | 350/220 | 85      | 50         | 25 | 122 | 11       | 10 | 25 | 6.5/12.6   |
| 12吨 | WR1220 | 270/380      | 225       | 375/290 | 85      | 60         | 28 | 118 | 14       | 10 | 29 | 8.0/18.0   |

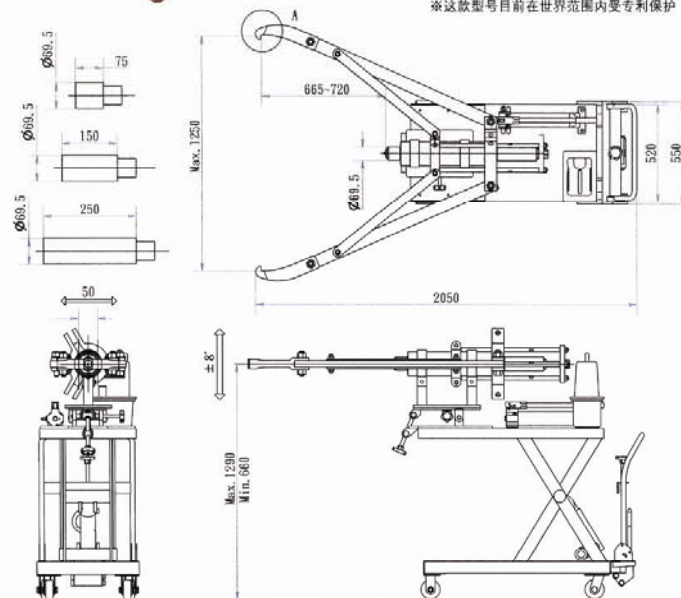


## 技术参数



- 脚踏操作液压升降系统使操作者更容易确定拔轮器的位置
- 手动操作液压开关阀, 同时也提供一个安全制动阀
- 高压力泵推进或回缩推动圆筒是为了防止错误的操作发生
- 自动寻找中心设计: 圆筒围绕中心工作, 拔轮爪将会自动地、均匀地抓紧工作对象
- 拔轮爪的设计防止拔轮爪在工作中滑动
- 拔轮器可以在2爪或者3爪的情况下工作
- 拔轮器可以在拔轮器中心线5度左右精确定位
- 拔轮爪可以在拔轮器中心线25毫米左右移动, 从而使得推动工作在有限的空间顺利的工作
- 手推车的转盘推手使得手推车更方便移动
- 液压泵分为2个阶段设计: 低压阶段快速的接触圆筒从而节省时间, 高压阶段通过远端手开关控制
- 液压缸是单动式的, 弹簧是在最大工作压力为10.000 psi的情况下返回
- 3段式可延长筒

※这款型号目前在世界范围内受专利保护



## 技术参数

| 型号        | 拔距范围<br>(mm) | 张距范围<br>(mm) | 行程<br>(mm) | 总长<br>(mm) | 动力来源                      | 重量<br>(kg) | 延长适配器 |           |           |
|-----------|--------------|--------------|------------|------------|---------------------------|------------|-------|-----------|-----------|
|           |              |              |            |            |                           |            | 型号    | A<br>(mm) | B<br>(mm) |
| WME5000CE | 665-720      | 75-1250      | 330        | 2050       | 220V, 50Hz                | 371        | E1309 | 75        | 1         |
| WME5000CA | 665-720      | 75-1250      | 330        | 2050       | 空压: 8-9kg/cm <sup>2</sup> | 377        | E1310 | 150       | 1         |
| WME5000C* | 665-720      | 75-1250      | 330        | 2050       | ---                       | 363        | E1311 | 250       | 1         |

- \* WME5000CE配电动泵使用
- \* WME5000CA配气动泵使用
- \* WME5000C不能与电动泵或气压泵一起使用

\* 适配器是与50吨的拔轮器相配用