

最受欢迎的小型连接器

上海南浦仪表厂 专注温度及配套产品 咨询电话：021-33040697

SMPW型玻璃纤维填充尼龙

工作温度-29 ~ 220°C (-20 ~ 425°F)

HMPW型液晶聚合物

工作温度260°C (500°F)

MONOGRAM®
系列

HMPW/SMPW 基本连接器对

- ✓ 坚固耐用结构
- ✓ 提供ANSI及IEC两种色标
- ✓ 凹陷式盖螺丝
- ✓ 可接受最大20号AWG的绞线或单股线
- ✓ 快速连接接触垫圈
- ✓ 内部分线器
- ✓ 组合十字槽 / 一字槽螺丝
- ✓ HMPW型无镉环保外壳

SR-SMP
硅胶电线
套圈。

液晶聚合物!

玻璃纤维填充
尼龙壳体!

图片大于实际尺寸。

凿形接触插头。

实际尺寸。

SMPW
-29 ~ 220°C



HMPW
-29 ~ 260°C

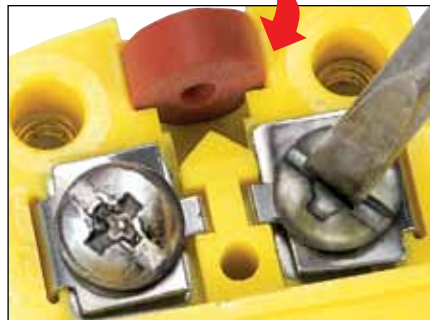


可拆卸 / 翻转的
书写窗，无额外
费用。



SMPW — 玻璃纤维填充尼龙
HMPW — 无镉液晶聚合物
图片小于实际尺寸。

内部分线器。



压接式黄铜和不锈钢衬套



在技术进步允许的条件下，
我们不断进行变革。

小型连接器

上海南浦仪表厂 专注温度及配套产品 咨询电话：021-33040697

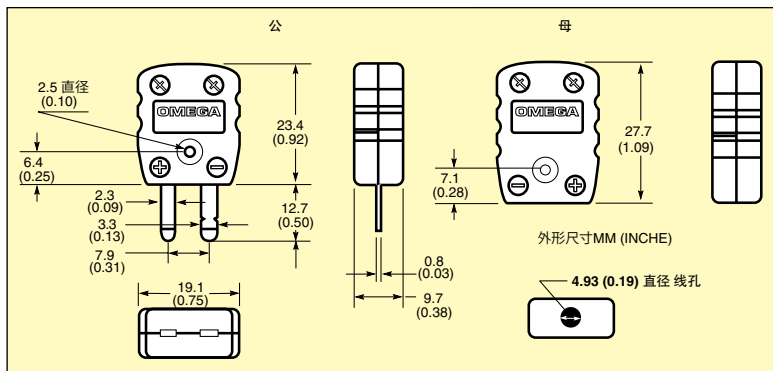
玻璃纤维填充尼龙，工作温度为220°C (425°F)

- ✓ 玻璃纤维填充尼龙
- ✓ 坚固耐用结构
- ✓ 带色标
- ✓ 接受最大尺寸为20 AWG的绞线或单股线
- ✓ 硅树脂线绝缘垫圈
- ✓ 组合十字槽 / 一字槽螺丝



图片为实际尺寸。

NMP 系列基对



在技术进步允许的条件下，我们不断进行变革。请在订购时了解是否有更多功能。

合金代码	与连接器配合使用的热电偶类型	连接器中使用的补偿合金		外壳颜色	型号
		+	-		
K	CHROMEQA®-ALOMEGA®	CHROMEQA®	ALOMEGA®	黄色	NMP-K-(*)
T	铜康铜	铜	康铜	蓝色	NMP-T-(*)
J	铁康铜	铁	康铜	黑色	NMP-J-(*)
E	CHROMEQA®-康铜	CHROMEQA®	康铜	紫色	NMP-E-(*)
R/S	Pt/13%Rh-Pt	铜	RNX/SNX	绿色	NMP-R/S-(*)
G	W-W/26%Re	GPX	GNX	红色/绿色	NMP-G-(*)
C	W/5%Re-W/26%Re	CPX	CNX	红色	NMP-C-(*)
D	W/3%Re-W/25%Re	DPX	DNX	红色/白色	NMP-D-(*)
U	无补偿	铜	铜	白色	NMP-U-(*)
N	OMEGALLOY®	OMEGA-P®	OMEGA-N®	橙色	NMP-N-(*)

* 如欲订购，指定“MF”购买连接器对，“M”只购买公连接器，或“F”只购买母连接器。

† J、K、T、E、R、S和B均为ANSI标识号。OMEGALLOY®通常称为镍铬硅热电偶合金。

注：U型（未补偿）连接器用于B型热电偶（铂/6%铑-铂/30%铑）。

订购示例：NMP-K-MF，小型CHROMEQA®-ALOMEGA®连接器对。NMP-T-MF，小型铜康铜连接器对。NMP-K-F，小型CHROMEQA®-ALOMEGA® K型母连接器。

陶瓷超高温 标准尺寸连接器

高纯氧化铝陶瓷

额定温度-29 ~ 650°C (-20 ~ 1200°F)

中空插脚
设计

NHXH/UHXH 基对

6.35 mm
(0.25")
接线孔

UHXH型具有无釉面/可去除的色点，无墨迹，适用于污染可能影响到工艺过程的高真空炉。插接式母连接器为UHX-(-)F。

- ✓ 带盖子的一体式壳体设计
- ✓ 具有色标点
- ✓ 组合十字槽/一字槽螺丝



高纯
氧化铝!

在技术进步允许的条件下，我们不断进行变革。请在订购时了解是否有更多功能。

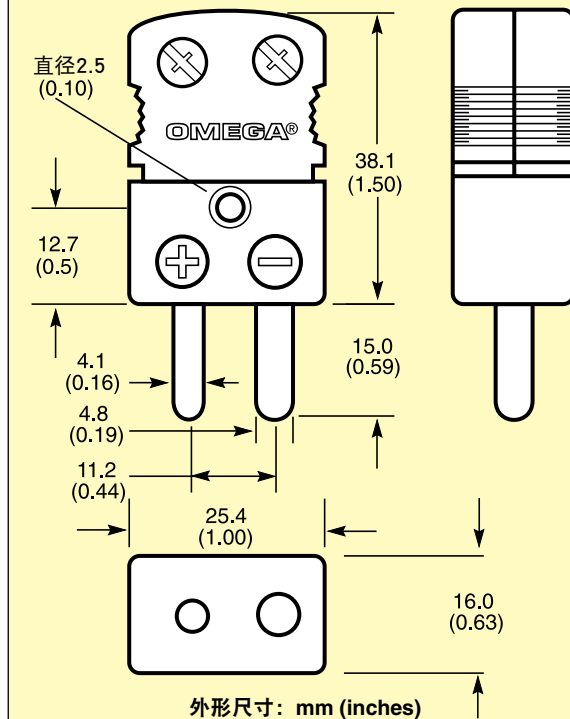


经济型中空插脚设计。

高强度陶瓷结构

NHXH经济型连接器设计用于在需要考虑经济因素时的长期使用，是高温应用的理想之选。NHXH连接器带有永久性色标点，符合ANSI标准。对于污染可能会对工艺过程产生不利影响的高真空炉等应用，UHXH连接器带有一个可去除的色标点。温度仅受硬件限制。CHROMEPA®-ALOMEGA®、铁康铜和CHROMEPA®康铜合金可用于最高650°C (1200°F)的温度，铜康铜可在其399°C (750°F)的整个校准范围内准确使用。贵金属校准由补偿合金限制在260°C (500°F)的环境温度中使用。暴露于更高温度下不会造成损坏，但如果连接器中存在温度梯度，准确度可能超出误差限制。

母连接器壳体与下图
公连接器壳体尺寸相同



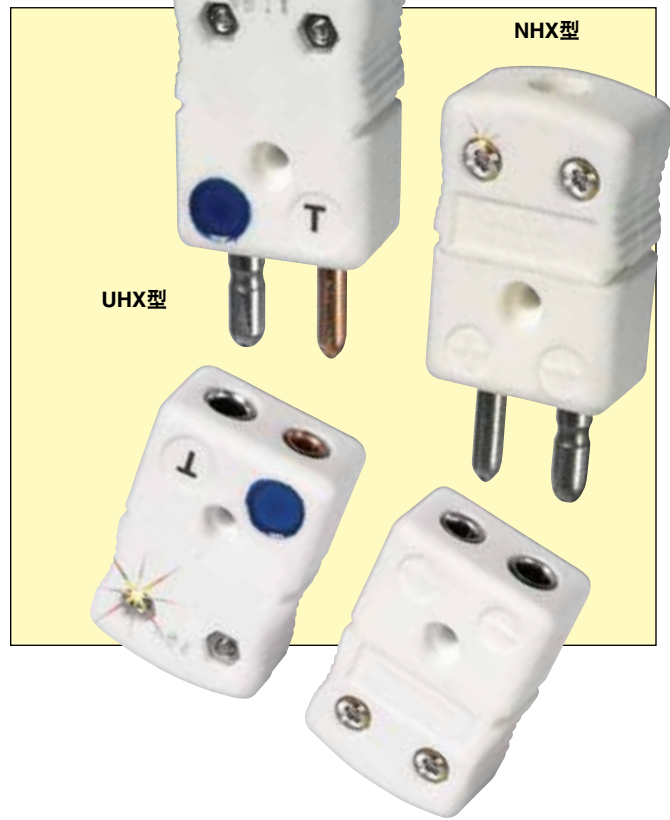
陶瓷超高温 标准尺寸连接器

高纯氯化铝陶瓷 -29 ~ 650°C (-20 ~ 1200°F)

**实心插脚
设计**

- ✓ 超坚固耐用陶瓷结构
- ✓ 一体式壳体设计
- ✓ 带色标点
- ✓ UHX型具有可去除的色标点*** 适合真空炉应用
- ✓ 组合十字槽/一字槽螺丝

**NHX/UHX
基对**



OMEGA® NHX陶瓷连接器带有永久性色标点，符合ANSI和OMEGA标准。一体式壳体结构可减少松动安装件数目。

OMEGA® UHX陶瓷连接器与NHX型号相同，其结构还可消除任何污染物。UHX连接器对于污染可能对工艺过程造成不利影响的高真空炉等应用特别适合。所有UHX连接器都带有一个可去除的色标点。

合金代码†	连接器中使用的补偿合金		ANSI色标	中空插脚型号*	实心插脚型号*
	+	-			
K	CHROMECA®	ALOMEGA®	黄色	NHXH-K-(*)	NHX-K-(*)
T	铜	康铜	蓝色	NHXH-T-(*)	NHX-T-(*)
J	铁	康铜	黑色	NHXH-J-(*)	NHX-J-(*)
E	CHROMECA®	康铜	紫色	NHXH-E-(*)	NHX-E-(*)
R/S	铜	RNX/SNX	绿色	NHXH-R/S-(*)	NHX-R/S-(*)
G	GPX	GNX	红色/绿色	不适用	NHX-G-(*)
C	CPX	CNX	红色	不适用	NHX-C-(*)
D	DPX	DNX	红色/白色	不适用	NHX-D-(*)
U	铜	铜	白色	NHXH-U-(*)	NHX-U-(*)
N	OMEGA-P®	OMEGA-N®	橙色	NHXH-N-(*)	NHX-N-(*)

* 如欲订购，指定“MF”购买连接器对，“M”只购买公连接器，或“F”只购买母连接器。
 ** NHX-H公连接器与NHX-M母连接器匹配。NHX-H-MF对包括一个NHX-H公连接器和一个NHX-M母连接器。
 *** 如欲订购带有可去除色标点的UHX连接器，请将型号中的“NHX”更改为“UHX”，价格相同。
 如欲订购带有可去除色标点的UHXH连接器，请将型号中的“NHXH”更改为“UHXH”，价格相同。
 † J、K、T、E、R、S和B均为ANSI标识号。OMEGALLOY® N型通常称为镍铬硅热电偶合金。图片中为带ANSI色标型号。
 注：U型（无补偿）连接器用于B型热电偶。
 订购示例：NHX-K-MF, CHROMECA®-ALOMEGA®, 实心插脚连接器对。
 UHX-K-MF, CHROMECA®-ALOMEGA®, 带有可去除色标点的实心插脚连接器对。

G

通用型卡装式面板插座

可与所有小型和标准公连接器配套使用

UPJ型玻璃纤维填充尼龙

额定温度-29 ~ 220°C (-20 ~ 425°F)

上海南浦仪表厂 专注温度及配套产品 咨询电话: 021-33040697

咨询电话: 021-33040697

新工业标准!
两个连接器
合为一体!



SPJ-CAP,
额外供应防尘罩,
12件装



百搭

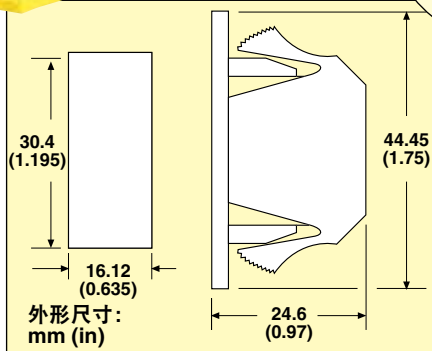
小型连接器

最通用

关于小型面板
插座和铝面板,
请参见下一页
了解详情。

标准连接器

- ✓ 坚固耐用
- ✓ 不需要特别安装件
- ✓ 无需安装工具
- ✓ 联锁设计
- ✓ 组合十字槽 / 一字槽螺丝
- ✓ 带色标
- ✓ 有编号, 可重复使用
- ✓ 接受最大尺寸为14 AWG的
绞线或单股线
- ✓ 带分线器



SIRT-1
拆卸工具

对于需要快速拆卸大量已安装连接器的用户, SIRT-1拆卸工具能发挥大用处。甚至在密集分布的面板上也可轻松操作, 工具将所有弹条形扣件压在一起, 以便将UPJ从后部推出面板。

在技术进步允许的条件下, 我们不断进行变革。请在订购时了解是否有更多功能。

产品规格

合金代码†	与连接器配合使用的热电偶类型	用于连接器中的补偿合金		外壳颜色	型号(母)
		+	-		
K	CHROMEALLOY®-ALOMEALLOY®	CHROMEALLOY®	ALOMEALLOY®	黄色	UPJ-K-F
T	铜-康铜	铜	康铜	蓝色	UPJ-T-F
J	铁-康铜	铁	康铜	黑色	UPJ-J-F
F	CHROMEALLOY®-康铜	CHROMEALLOY®	康铜	紫色	UPJ-E-F
R/S	Pt / 13% Rh-Pt	铜	RNX / SNX	绿色	UPJ-R / S-F
U	无补偿	铜	铜	白色	UPJ-U-F
N	OMEGALLOY®	OMEGA-P®	OMEGA-N®	橙色	UPJ-N-F

OMEGALLOY®通常称为镍铬硅热电偶合金。

†K、T、J、E、R、S和B均为ANSI标识号。所示为ANSI色标。

注: U型(无补偿)连接器与B型热电偶(铂/6%铑-铂/30%铑)配合使用

订购示例: UPJ-K-F, K型通用面板插座, 供与CHROMEALLOY®-ALOMEALLOY®母连接器配套使用。

热电偶延长线

带有浇注成型的连接器

所示为
ANSI
色标

图片小于实际尺寸。



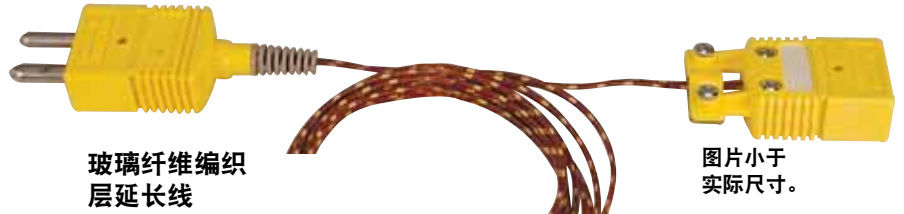
PFA 涂层延长线

可提供
“N”分度号

- ✓ 1和4'长可伸缩线缆，伸缩比例5:1
- ✓ 24线规（直径为0.020"），长为10和25'，带PFA涂层或者玻璃纤维编织层的绞合线
- ✓ 浇注的快速脱开或超小型热电偶连接器，成本低廉
- ✓ 可提供J, K, T和E型分度号

型号	分度号	长度
TECJ10-(*)	J 铁康铜	3 m (10')
TECJ25-(*)		7.5 m (25')
TECK10-(*)	K CHROME [®] GA-ALOMEGA [®]	3 m (10')
TECK25-(*)		7.5 m (25')
TECT10-(*)	T 铜康铜	3 m (10')
TECT25-(*)		7.5 m (25')
TECE10-(*)	E CHROME [®] GA-康铜	3 m (10')
TECE25-(*)		7.5 m (25')

*插入表中的连接器代码。由24线规绞合线构成。



玻璃纤维编织层延长线

图片小于实际尺寸。

型号	分度号	长度
GECJ10-(*)	J 铁康铜	3 m (10')
GECJ25-(*)		7.5 m (25')
GECK10-(*)	K CHROME [®] GA-ALOMEGA [®]	3 m (10')
GECK25-(*)		7.5 m (25')
GECT10-(*)	T 铜康铜	3 m (10')
GECT25-(*)		7.5 m (25')
GECE10-(*)	E CHROME [®] GA-康铜	3 m (10')
GECE25-(*)		7.5 m (25')

*插入表中的连接器代码。由24线规绞合线构成。

如欲订购延长线，请指定下表所需的连接器组合

代码	连接器 #1	连接器 #2
1	OSTW, 母连接器	OSTW, 母连接器
2	OSTW, 母连接器	OST, 公连接器
3	OSTW, 母连接器	SMPW, 母连接器
4	OSTW, 母连接器	SMP, 公连接器
5	OST, 公连接器	OST, 公连接器
6	OST, 公连接器	SMPW, 母连接器
7	OST, 公连接器	SMP, 公连接器
8	SMPW, 母连接器	SMPW, 母连接器
9	SMPW, 母连接器	SMP, 公连接器
10	SMP, 公连接器	SMP, 公连接器
11	OSTW, 母连接器	裸端导线
12	OST, 公连接器	裸端导线
13	SMPW, 母连接器	裸端导线
14	SMP, 公连接器	裸端导线
15	OSTW, 母连接器	铲形接线片
16	OST, 公连接器	铲形接线片
17	SMPW, 母连接器	铲形接线片
18	SMP, 公连接器	铲形接线片

注：OST和OSTW连接器是标准尺寸；SMP和SMPW连接器是超小型尺寸。

图片小于实际尺寸。

玻璃纤维编织带延长线

型号	分度号	长度
RECJ1-(*)	J 铁康铜	30 cm (1')
RECJ4-(*)		120 cm (4')
RECK1-(*)	K CHROME [®] GA-ALOMEGA [®]	30 cm (1')
RECK4-(*)		120 cm (4')
RECT1-(*)	T 铜康铜	30 cm (1')
RECT4-(*)		120 cm (4')
RECE1-(*)	E CHROME [®] GA-康铜	30 cm (1')
RECE4-(*)		120 cm (4')

*插入表中的连接器代码。

注：可伸缩电缆的伸缩比例可达5:1，因此一英尺可以伸展到5'长。

订购示例：RECK1-9，可伸缩延长线，SMPW超小型公连接器或母连接器。

带书写窗的通用母连接器

可与所有小型和标准连接器配套使用

USTW型，玻璃纤维充填尼龙，
额定温度范围-29 ~ 220°C (-20 ~ 425°F)



- ✓ 二合一连接器
- ✓ 适合小型和标准连接器的通用母连接器
- ✓ 可拆卸 / 可复原的书写窗
- ✓ 可接受最大14AWG的绞合或者单股线
- ✓ 完全兼容OMEGA及所有工业小型和标准尺寸的热电偶连接器

USTW-K-F
适合标准和小型连接器的专利连接器。



USTW-K-F

所有连接器的图片均接近实际尺寸。



NMP-K-M

OGP-K-M

GST-K-M

OST-K-M

SHX-K-M

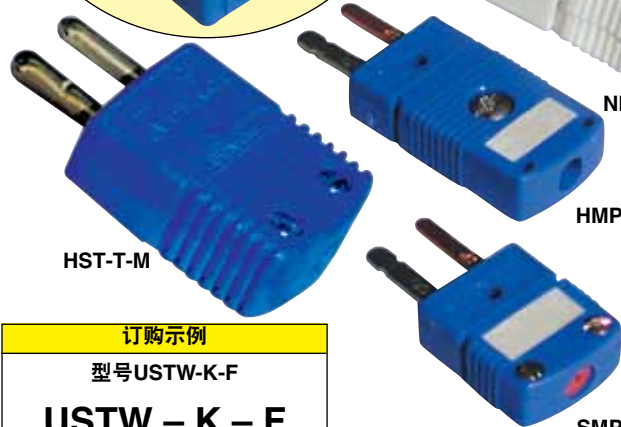
KQIN低噪音探头。



USTW-T-F



NHXH-T-M



HST-T-M

HMPW-T-M

SMPW-T-M

专利产品
受美国和国际专利
及待批专利申请保护。

产品规格

合金代码†	用于连接器中的补偿合金		外壳颜色	带书写窗款
	+	-		
K	CHROMEGA®	ALOMEGA®	黄色	USTW-K-F
T	铜	康铜	蓝色	USTW-T-F
J	铁	康铜	黑色	USTW-J-F
E	CHROMEGA®	康铜	紫色	USTW-E-F
R/S	铜	#11合金	绿色	USTW-R/S-F
U	铜	铜	白色	USTW-N-F
N	OMEGA-P®	OMEGA-N®	橙色	USTW-N-F

† J、K、T、E、R、S和B均为ANSI标识号。OMEGA-P®和OMEGA-N®通常称为镍铬硅热电偶合金。

注：U型（无补偿）连接器与B型热电偶（铂/6%铱-铂/30%铱）配合使用。

订购示例

型号USTW-K-F

USTW - K - F

通用连接器 窗式 分度号 母连接器 (仅)

带集成电缆夹盖的终极连接器

玻璃纤维填充尼龙，温度范围为-29 ~ 220°C

(-20 ~ 425°F)

带电缆夹盖的OSTW型标准尺寸

OSTW-CC系列

- ✓ 集成盖和电缆夹
- ✓ 带绝缘垫圈的耐扭电缆固定头
- ✓ 高等级的拉伸测试
- ✓ 凹陷式盖螺丝和夹紧螺丝
- ✓ 接线端最高尺寸为14 AWG
- ✓ 1/8" 背板（附带）接受：
绞线、单股线、TWSH、
编织带或RSC弹簧型软线
- ✓ 1/4" 背板（可选）夹，外径
8.2 mm (0.325")
- ✓ 快速连接接线端用接触垫圈——
无需线环
- ✓ 内部分线器
- ✓ 书写窗
- ✓ 组合十字槽 / 一字槽螺丝
- ✓ 100%上盖组装

惊人的劳动力节省！
无松动螺丝，所有盖
螺丝均为凹陷式！

接线端为直线，
无需线环。

背板：提供 1/8" ϕ ，适合
软线和覆有编织带的线。
选配：1/4" ϕ ，适合
铠装线。

接触垫圈。

含绝缘垫圈。

所有螺丝均采用组合头。

标配为中空插脚，
可提供实心插脚。

OSTW-CC-K-M，
图片为实际尺寸。

OSTW-CC-K-F，
图片为实际尺寸。

SMPW-CC-K-M，
图片为实际尺寸。

通用母接头可连接标准
或小型热电偶连接器

将组装时间从3分钟
降至不足1分钟！

OSTW-CC-K-M
图片为实际尺寸。

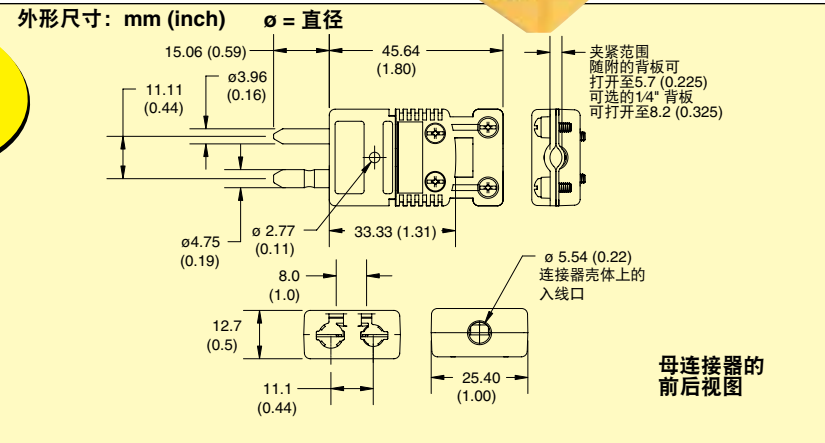


**拉伸测试
最高等级**

OSTW-CC-K-F
图片为实际尺寸。

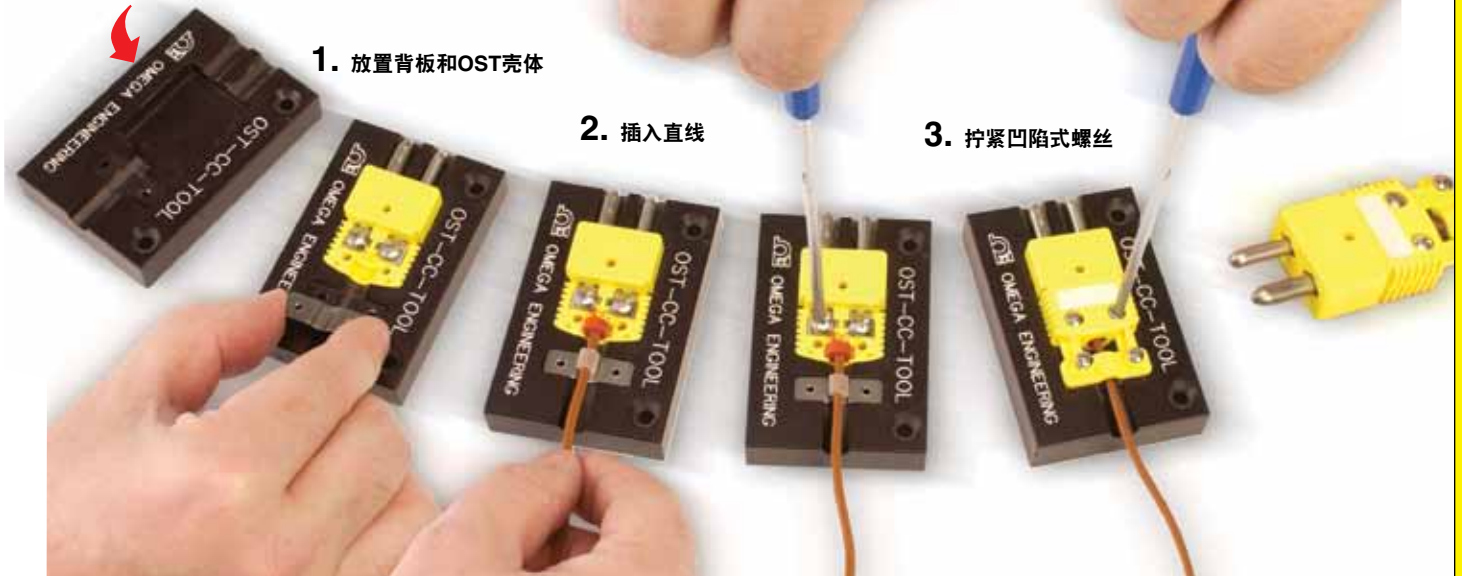


**侧向负荷
等同于不锈钢**



快速组装工具!

OST-CC-TOOL, 图片小于
实际尺寸。

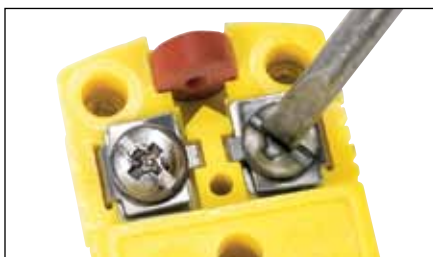
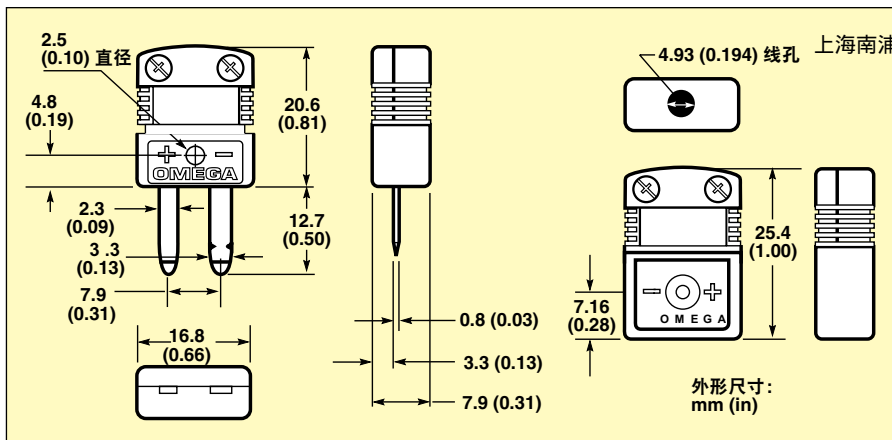


合金 代码	连接器中 使用的补偿合金		ANSI 色标	玻璃纤维填充尼龙型号	
	(+)	(-)		公连接器**	通用母连接器
K	CHROMEGLA	ALOMEGA	黄色	OSTW-CC-K-M	OSTW-CC-K-F
T	铜	康铜	蓝色	OSTW-CC-T-M	OSTW-CC-T-F
J	铁	康铜	黑色	OSTW-CC-J-M	OSTW-CC-J-F
E	康铜	康铜	紫色	OSTW-CC-E-M	OSTW-CC-E-F
R/S	铜	RNX/SNX	绿色	OSTW-CC-R/S-M	OSTW-CC-R/S-F
C	CPX	CNX	红色	OSTW-CC-C-M	OSTW-CC-C-F
U	铜	铜	白色	OSTW-CC-U-M	OSTW-CC-U-F
N	OMEGA-P	OMEGA-N	橙色	OSTW-CC-N-M	OSTW-CC-N-F

* 如欲订购一对, 请将后缀“M”替换为“MF”, 以购买连接器对。

** 如欲订购实心插脚连接器对, 请将后缀“-S”添加到型号中 (需付额外费用)。

订购示例: OSTW-CC-K-M, 夹盖, K型, 中公插脚公连接器。



快速连接接触垫圈。
可提供额外的垫圈，请订购CW-SMP-20，20件装，或者CW-SMP-100，100件装

可拆卸 / 翻转的书写窗，
无额外费用。

HMPW

SMPW

液晶聚合物小型连接器，
图片为实际尺寸。

欢迎订购额外的硅
树脂线绝缘套圈！
SR-SMP-10，10件装，或者
SR-SMP-100，100件装

另提供!

变压器和用于EMI保护的铁氧体磁芯

STCTX内置4 ~ 20 mA
变压器。

专利产品

PCLM-SMP-FT
电缆夹，带有用于
EMI保护的
铁氧体磁芯。
连接器单独销售。

合金 代码†	用于连接器中 的补偿合金		外壳 颜色	玻璃纤维填充尼龙型号， 带书写窗	液晶聚合物型号， 带书写窗
	+	-			
K	Chromega®	Alomega®	黄色	SMPW-K-(*)	HMPW-K-(*)
T	铜	康铜	蓝色	SMPW-T-(*)	HMPW-T-(*)
J	铁	康铜	黑色	SMPW-J-(*)	HMPW-J-(*)
E	Chromega®	康铜	紫色	SMPW-E-(*)	HMPW-E-(*)
R/S	铜	RNX/SNX	绿色	SMPW-R/S-(*)	HMPW-R/S-(*)
G	GPX	GNX	红 / 绿色	SMPW-G-(*)	HMPW-G-(*)
C	CPX	CNX	红色	SMPW-C-(*)	HMPW-C-(*)
D	DPX	DNX	红 / 白色	SMPW-D-(*)	HMPW-D-(*)
U	铜	铜	白色	SMPW-U-(*)	HMPW-U-(*)
N	Omega-P®	Omega-N®	橙色	SMPW-N-(*)	HMPW-N-(*)

*如欲订购，请填写入“MF”订购一对连接器，填入“M”仅订购连接器插头，或者填入“F”仅订购连接器插座。

† J、K、T、E、R、S和B均为ANSI标识号。

注：提供无书写窗型号，请联系销售部了解详情。

U型（无补偿）连接器与B型热电偶（铂/6%铑-铂/30%铑）配合使用。

订购示例：SMPW-K-MF，玻璃纤维填充尼龙，K型连接器对。SMPW-K-M，玻璃纤维填充尼龙，K型连接器插头。

SMPW-K-F，玻璃填充尼龙，K型连接器插座。HMPW-K-MF，液晶聚合物，K型连接器对。

四插脚双电路 标准连接器

玻璃纤维填充尼龙壳体，额定温度 $-29 \sim 180^{\circ}\text{C}$
($-20 \sim 356^{\circ}\text{F}$)

玻璃纤维填充
尼龙壳体!

- ✓ 独有孔隙设计，保证电路之间存在电气隔离
- ✓ 互锁部件增加强度
- ✓ 单螺帽
- ✓ 无需探头夹
- ✓ 带色标

注意：当温度达到 $150 \sim 302^{\circ}\text{C}$ 度至 ($180 \sim 356^{\circ}\text{F}$) 度时，连接器会变色。但不会影响其电气属性。

OMEGA® DTC 是一种具备两种功能的连接器。DTC可将两对热电偶线连接起来，或者将双热电偶和两条延长电线连接在一起。热电偶级触点卓越的热特性和电气特性是高精度的保障。



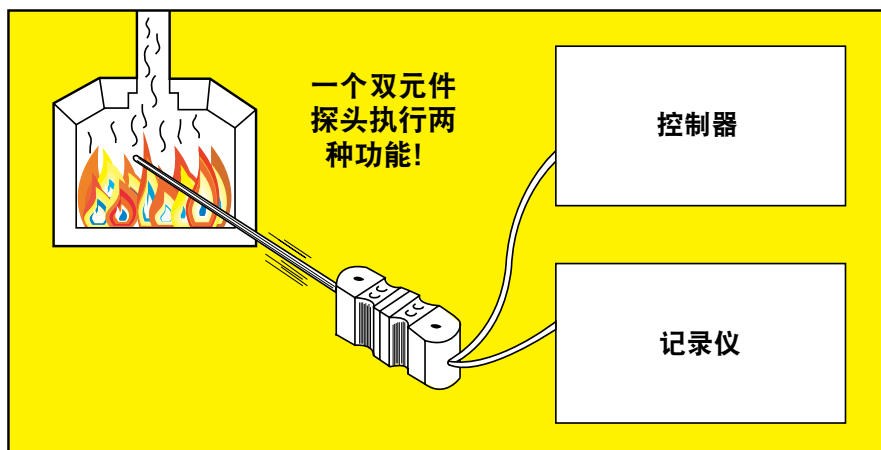
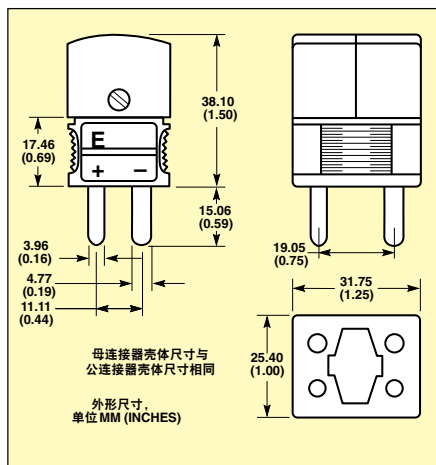
电缆夹
PCLM-DTC

DTC-K-F
母连接器

DTC-K-M
公连接器

两张图片均接近
实际尺寸

连接器的插针间距可让它与标准尺寸插座板或与
2个标准(OST)尺寸连接器插接



在技术进步允许的条件下，
我们不断进行变革。请在订购时了解是否有更多功能。

产品规格

合金代码 [†]	与连接器配合使用的热电偶类型	用于连接器中的补偿合金		色标	型号
		+	-		
K	CHROMEALLOY®-ALOMEGA®	CHROMEALLOY®	ALOMEGA®	黄色	DTC-K-(*)
T	铜康铜	铜	康铜	蓝色	DTC-T-(*)
J	铁康铜	铁	康铜	黑色	DTC-J-(*)
E	CHROMEALLOY®-康铜	CHROMEALLOY®	康铜	紫色	DTC-E-(*)
R/S	Pt/13%Rh-Pt	铜	RNX/SNX	绿色	DTC-R/S-(*)
U	无补偿	铜	铜	白色	DTC-U-(*)
N	OMEGALLOY®	OMEGA-P®	OMEGA-N®	橙色	DTC-N-(*)

*如欲订购，“M”仅订购公连接器，或者填入“F”仅订购母连接器。

[†]K、T、J、E、R和S均为ANSI标识号。OMEGALLOY® N型常常称作镍铬硅热电偶合金。

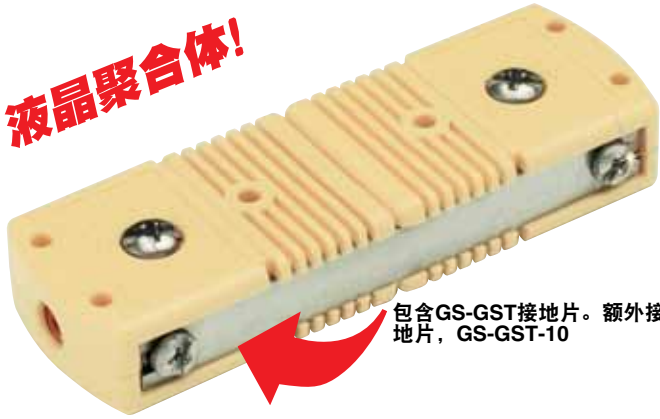
订购示例：DTC-K-M, CHROMEALLOY®-ALOMEGA®四插脚双公连接器。

低噪声耐高温 标准连接器

HGST型液晶聚合体 额定温度为-29 ~ 260°C (-20 ~ 500°F)

所示为
ANSI
色标

液晶聚合体!



- ✓ 接地连接器可防止产生电噪声误差
- ✓ 连接可防止振动和电线移动而造成信号丢失
- ✓ 书写窗
- ✓ 环保的无镉液晶聚合体外壳

新型OMEGA® HGST低噪声连接器设计用于为OMEGA®探头和延长线建立简单的接地线连接。20 AWG双绞屏蔽电缆的地线或覆有编织层的电线的屏蔽线采用压接方式，并通过HGST的内部安装件固定到位。HGST具备出色的热特性和电气特性，能够确保很高的精度。每个连接器都包含HCP-L和HCP-HGST书写窗。外部接地片可增加机械强度，并加固连接器之间的机械连接。接地片还可保持整个连接器中的电气连接，防止产生电噪声误差。



包含HCP-L
书写窗。

图片为实际
尺寸。

受美国和国际专利及待批专利申请保护。



另提供!

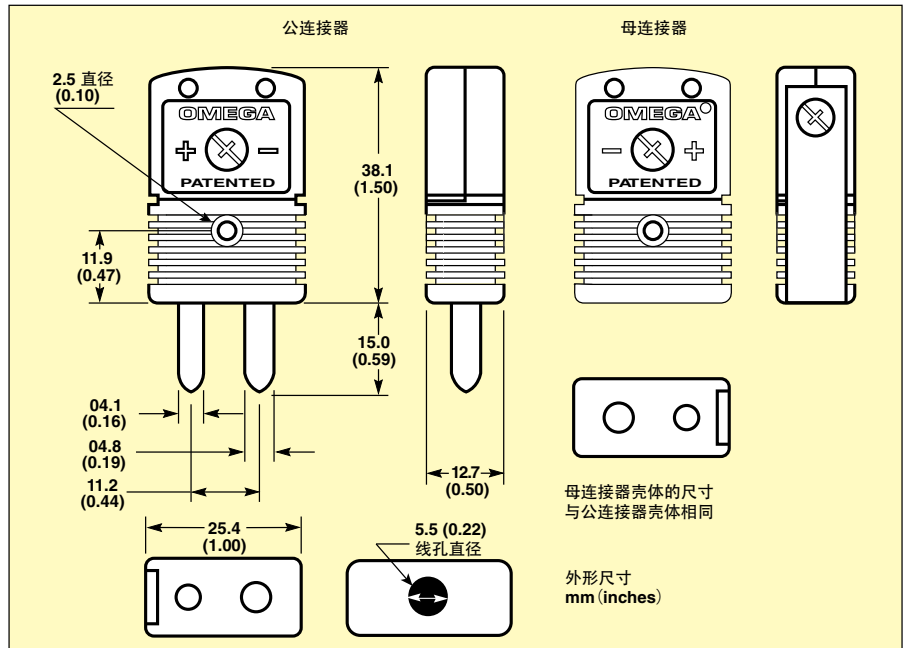
变送器和用于抑制EMI的铁氧体磁芯

SPRTX型号内置4到20 mA变送器，

专利产品

PCLM-FT型电缆夹，带有用于抑制EMI的保护的铁氧体磁芯，连接器单独销售。

PCLM-FT型电缆夹，带有用于抑制EMI的铁氧体磁芯，连接器单独销售。





包含HCP-HGST侧面书写窗，
提供额外书写窗

标准尺寸连接器，
图片为实际尺寸

基对

带书写窗连接器是OMEGA Engineering, Inc.的专利设计

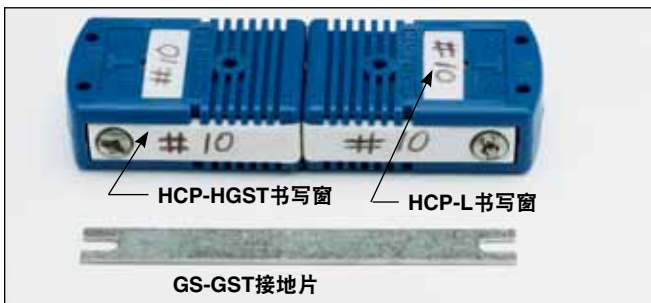


接受最大尺寸为14
AWG的绞线或单股线

配件双绞屏蔽热电偶
线，



采用组合头螺钉，既可使用
一字螺丝刀，也可使用十字
螺丝刀!



HCP-HGST书写窗 HCP-L书写窗

GS-GST接地片

每个连接器都随附用于连接器表面和侧面的书写窗。接地片替换侧面的书写窗并保持整个连接器对的电气连接。

连接器设计是OMEGA Engineering, Inc.的注册商标。

配件

型号	说明
HCP-L	HGST连接器表面的书写窗
HCP-HGST	HGST连接器侧面的书写窗
GS-GST-10	接地片

所有型号均可快速发货!

产品规格

合金代码†	与连接器配合使用的热电偶类型	连接器中使用的补偿合金		外壳颜色	型号
		+	-		
K	CHROMEALLOY®-ALOMEGA®	CHROMEALLOY®	ALOMEGA®	黄色	HGST-K-(*)
T	铜-康铜	铜	康铜	蓝色	HGST-T-(*)
J	铁-康铜	铁	康铜	黑色	HGST-J-(*)
E	CHROMEALLOY®康铜	CHROMEALLOY®	康铜	紫色	HGST-E-(*)
R/S	Pt/13%Rh-Pt	铜	RNX/SNX	绿色	HGST-R/S-(*)
U	无补偿	铜	铜	白色	HGST-U-(*)
N	OMEGALLOY®	OMEGA-P®	OMEGA-N®	橙色	HGST-N-(*)

*如欲订购，指定“MF”购买一对连接器，“M”只购买公连接器，“F”只购买母连接器
†J、K、T、S和B均为ANSI标识名。OMEGALLOY®通常称为镍铬硅热电偶合金
U型（未补偿）连接器用于B型热电偶（铂/6%铑-铂/30%铑）。
订购示例：HGST-K-MF，K型连接器对。HGST-K-F，K型母连接器。
HGST-J-MF，J型连接器对，带GS-GST-10备用接地片。

低噪声耐高温小型连接器

上海仪器仪表厂 专注温度及配套产品 咨询电话：021-33040697

GMP玻璃纤维填充尼龙，额定温度为-29 ~ 220°C (-20 ~ 425°F)

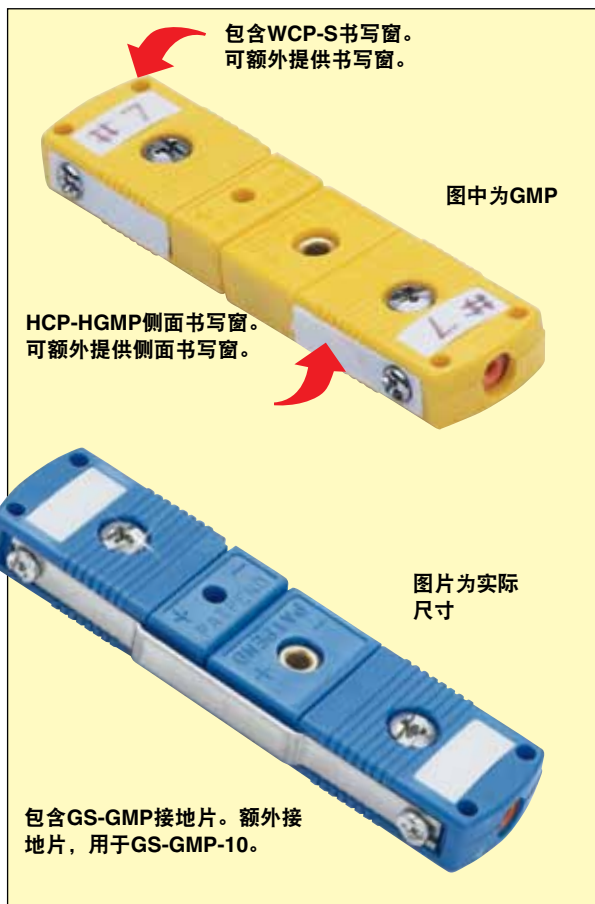
HGMP液晶聚合物，额定温度为-29 ~ 260°C (-20 ~ 500°F)

HGMP和GMP系列

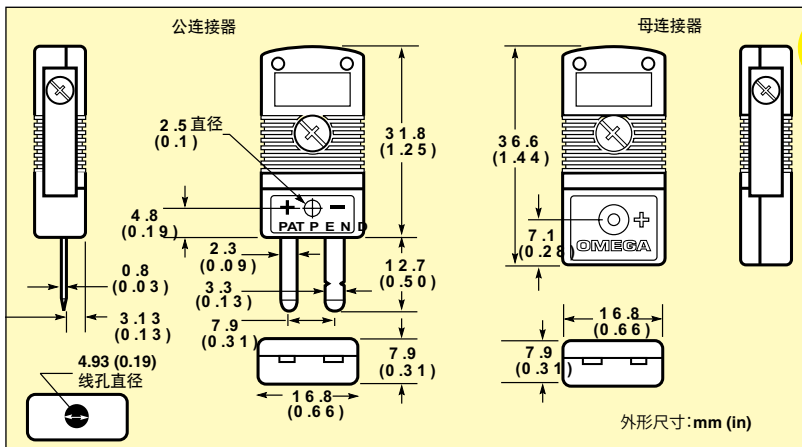
Ω MONOGRAM[®] SERIES

- ✓ 接地连接器可防止产生电噪声误差
- ✓ 便于识别的书写窗
- ✓ 优异的机械连接可防止振动和电线移动而造成信号丢失
- ✓ 高纯度热电偶合金插针和插座
- ✓ 接受最大尺寸为20 AWG的绞线或单股线

OMEGA[®] GMP和HGMP小型低噪声连接器设计用于为OMEGA[®]探头和延长线建立简单的接地线连接。20 AWG双绞屏蔽电缆的地线或覆有编织层的电线的屏蔽线采用压接方式，并通过内部硬件固定到位。它们具备出色的热特性和电气特性，能够确保很高的精度。每个连接器的前面和侧面都有书写窗，并通过外部接地片保持与接地线的连接和加固连接器之间的机械连接。



请访问 omega.com/exgg-2cu_3cu_wire 以了解关于EXPP系列双绞屏蔽热电偶线的信息。



小型连接器，图片为实际尺寸。

上海南浦仪表厂 专注温度及配套产品 咨询电话：021-33040697

另提供!

变送器和用于抑制EMI的铁氧体磁心

STCTX内置4到20 mA变送器

专利产品



PCLM-SMP-FT 电缆夹，带有用于抑制EMI的铁氧体磁芯，连接器单独销售。




接受最大尺寸为20 AWG的绞线或单股线。

连接器设计是OMEGA Engineering, Inc.的注册商标。

极为简便的连接器！内部和侧面的螺钉采用组合头，因此既可使用一字螺丝刀，也可使用十字螺丝刀。它们采用凹陷式设计，因此不会脱落。

产品规格

合金代码 [†]	类型 热电偶 与连接器配合使用的	连接器 中使用的补偿合金		外壳 颜色	型号
		+	-		
K	CHROMEALLOY®-ALOMEGA®	CHROMEALLOY®	ALOMEGA®	黄色	GMP-K-(*)
T	铜-康铜	铜	康铜	蓝色	GMP-T-(*)
J	铁-康铜	铁	康铜	黑色	GMP-J-(*)
E	CHROMEALLOY®-康铜	CHROMEALLOY®	康铜	紫色	GMP-E-(*)
R/S	Pt/13%Rh-Pt	铜	合金11	绿色	GMP-R/S-(*)
C	W/5% Re-W/26%Re	CPX	CNX	红色	GMP-C-(*)
U	无补偿	铜	铜	白色	GMP-U-(*)
N	OMEGALLOY®	OMEGA-P®	OMEGA-N®	橙色	GMP-N-(*)
K	CHROMEALLOY®-ALOMEGA®	CHROMEALLOY®	ALOMEGA®	黄色	HGMP-K-(*)
T	铜-康铜	铜	康铜	蓝色	HGMP-T-(*)
J	铁-康铜	铁	康铜	黑色	HGMP-J-(*)
E	CHROMEALLOY®-康铜	CHROMEALLOY®	康铜	紫色	HGMP-E-(*)
R/S	Pt/13%Rh-Pt	铜	RNX/SNX	绿色	HGMP-R/S-(*)
C	W/5% Re-W/26%Re	CPX	CNX	红色	HGMP-C-(*)
U	无补偿	铜	铜	白色	HGMP-U-(*)
N	OMEGALLOY®	OMEGA-P®	OMEGA-N®	橙色	HGMP-N-(*)

配件

型号	说明
HCP-S	HGMP连接器表面的书写窗
WCP-S	GMP连接器表面的可更换书写窗
HCP-HGMP	HGMP连接器侧面的书写窗
WCP-GMP	GMP连接器侧面的可更换书写插片
GS-GMP-10	接地片

注：每个连接器都随附用于表面和侧面的书写窗。接地片替换侧面的书写窗并保持整个连接器的电气连接。

*如欲订购，指定“-MF”购买一对连接器，“-M”只购买公连接器，“-F”只购买母连接器。
[†]J、K、T、E、R、S和B均为ANSI标识号。OMEGALLOY®通常称为镍铬硅热电偶合金。所示为ANSI色标。
 注：U型（未补偿）连接器用于B型热电偶（铂/6%铑-铂/30%铑）。
 订购示例：GMP-K-MF，玻璃纤维填充尼龙，K型分度号，连接器对。HGMP-J-M，耐高温，低噪声，J型分度号，公连接器；HGMP-K-F，耐高温，低噪声，K型分度号，母连接器。

G

小型面板插孔

上海南浦仪表厂 专注温度及配套产品 咨询电话：021-33040697

玻璃纤维填充尼龙 额定温度为 -29 ~ 180°C (-20 ~ 356°F)

MPJ 系列

- ✓ 外形小巧紧凑
- ✓ 可使用弹簧夹轻松安装
- ✓ 可接触式接线螺钉
- ✓ 带色标
- ✓ 可连接OMEGA及所有行业标准小型公连接器

注意：当温度达到150 ~ 302°C 度至 (180 ~ 356°F) 度时，连接器会变色。但不会影响其电气属性。

MPJ 小型面板插孔要求的面板面积比标准尺寸版本小一半以上。要将连接器固定在矩形开孔中，只需要使用一个简单的压入式夹子，或者也可以使用可选的MSS卡装条来安装一整排。成一定角度的接线螺钉允许在面板组装后进行接线。

- 需要8.1 x 16.7 mm (0.32 x 0.66") 的安装开孔
- 14.3 mm (0.56") 水平中心距
- 排间中心距最小为 23.8 mm (0.94")



在技术进步允许的条件下，我们不断进行变革。请在订购时了解是否有更多功能。

可提供额外的安装夹

- 型号 MH-MPJ-1. (每件)
- 型号 MH-MPJ-5. (5件)
- ID号标签可选：
- 型号 1-6S, 适用于 1 ~ 6
- 型号 1-12S, 适用于 1 ~ 12
- 型号 1-18S, 适用于 1 ~ 18
- 型号 1-24S, 适用于 1 ~ 24
- 型号 1-50S, 适用于 1 ~ 50
- 型号 1-100S, 适用于 1 ~ 100



产品规格

合金代码†	与连接器配合使用的热电偶类型	用于连接器的补偿合金		外壳颜色	型号 (母)
		+	-		
K	CHROMEGA®-ALOMEGA®	CHROMEGA®	ALOMEGA®	黄色	MPJ-K-F
T	铜-康铜	铜	康铜	蓝色	MPJ-T-F
J	铁-康铜	铁	康铜	黑色	MPJ-J-F
E	CHROMEGA®-康铜	CHROMEGA®	康铜	紫色	MPJ-E-F
R/S	Pt-Pt/13%Rh	铜	RNX/SHX	绿色	MPJ-RS-F
G	W-W/26%Re	GPX	GNX	红色	MPJ-G-F
C	W/5%Re-W/26%Re	CPX	CNX	红色	MPJ-C-F
D	W/3%Re-W/25%Re	DPX	DNX	红色	MPJ-D-F
U	无补偿	铜	铜	白色	MPJ-U-F
N	OMEGALLOY®	OMEGA-P®	OMEGA-N®	橙色	MPJ-N-F

连接器配备安装件 (弹簧夹)。

注：U 型 (无补偿) 连接器用于 B 型热电偶 (铂/6%铑-铂/30%铑)。

† K、T、J、E、R、S 和 B 均为 ANSI 标号。

订购示例：MPJ-K-F, 小型面板插孔，用于 K 型母连接器。

超高温小型陶瓷连接器

OMEGA独有的高纯铝壳体型号SHX和USHX，额定温度 -29 ~ 650°C (-20 ~ 1200°F)

- ✓ 超坚固耐用陶瓷结构
- ✓ 带可拆卸盖设计的一体式壳体
- ✓ 超大螺钉端子便于接线
- ✓ 可接受最大20 AWG的绞线或单股线
- ✓ 组合十字槽 / 一字槽螺丝

SHX超小型连接器是与细热电偶测温线配合在高温环境中应用的理想之选。SHX连接器带有永久性色标点，符合ANSI和OMEGA标准；对于污染可能会对工艺过程产生不利影响的高真空炉等应用，USHX连接器带有一个可去除的色标点。两片式陶瓷结构可确保长使用寿命，而超大螺钉端子则使接线更加方便。



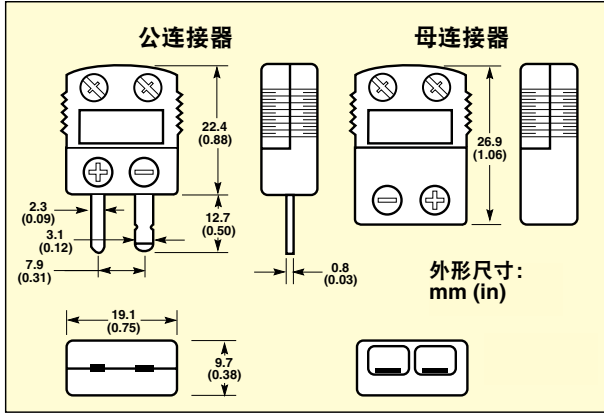
SHX系列基本型公连接器



色标点

小型连接器，图片为实际尺寸。

4.93 mm (0.19") 接线孔



在技术进步允许的条件下，我们不断进行变革。请在订购时了解是否有更多功能。

- 可提供:
- SHX型釉面色标点
 - USHX型无釉可去除色标点

合金代码†	与连接器配合使用的热电偶类型	用于连接器中的补偿合金		合金色标	ANSI 型号
		+	-		
K	ALOMEGA®	CHROMEALPHA®	ALOMEGA®	黄色	SHX-K-(*)
T	铜-康铜	铜	康铜	蓝色	SHX-T-(*)
J	铁-康铜	铁	康铜	黑色	SHX-J-(*)
E	CHROMEALPHA® 康铜	CHROMEALPHA®	康铜	紫色	SHX-E-(*)
R/S	Pt / 13%Rh-Pt	铜	RNX / SNX	绿色	SHX-R / S-(*)
G	W-W / 26%Re	GPX	GNX	红色 / 绿色	SHX-G-(*)
C	W / 5%Re-W / 26%Re	CPX	CNX	红色	SHX-C-(*)
D	W / 3%Re-W / 25%Re	DPX	DNX	红色 / 白色	SHX-D-(*)
U	无补偿	Copper	铜	白色	SHX-U-(*)
N	OMEGALLOY®	OMEGA-P®	OMEGA-N®	橙色	SHX-N-(*)

*如欲订购，请填写入“MF”订购一对连接器，填入“M”仅订购公连接器，或者填入“F”仅订购母连接器。
†J、K、T、E、R、S和B均为ANSI标识号。OMEGALLOY®, N型通常称为镍铬硅热电偶合金。

注: U型无补偿 (型号SHX-U) 连接器与B型热电偶 (铂 / 6%铑-铂 / 30%铑) 配合使用。
注: 如欲订购非釉面连接器 (USHX型), 请将前缀“U”添加到型号中, 无额外费用。
订购示例: SHX-K-M, 釉面连接器, 公连接器。
USHX-K-F, 非釉面连接件, 母连接器。
BB-SMP-CR062-100, 100件装用于0.062直径探头的压接式黄铜衬套。



釉面陶瓷超高温标准连接器

陶瓷额定温度达650°C (1200°F)



欲购高温热电偶探头，

实心插脚结构

- ✓ 实心插脚结构
- ✓ 组合十字槽 / 一字槽螺丝

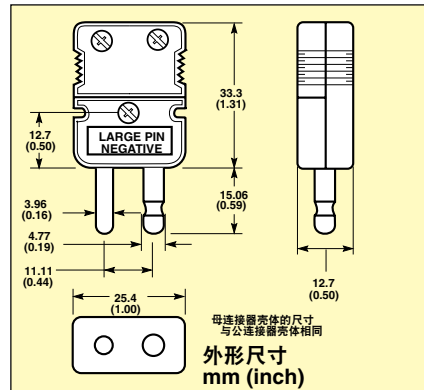
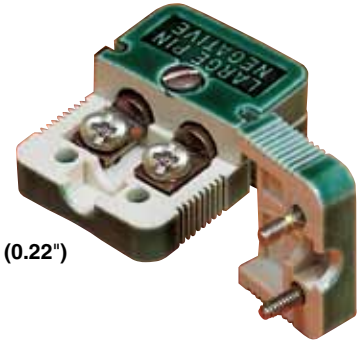
该系列陶瓷连接器符合ANSI和OMEGA标准，可提供带色标的釉面(NOX)或无釉面白色(UOX)款。当釉面陶瓷或尼龙连接器可能污染真空系统时，应采用UOX连接器。温度仅受硬件限制。CHROME[®]ALOMEGA[®]、铁康铜和CHROME[®]康铜可用于最高650°C (1200°F)的温度，铜康铜可在其400°C (752°F)的整个校准范围内准确使用。贵金属和难熔金属校准由补偿合金限制在260°C (500°F)的环境温度中使用。如果连接器中存在温度梯度，准确度可能超出误差限制。



独有的二合罩设计简化了接线操作!

NOX/UOX系列

5.5 mm (0.22") 接线孔



在技术进步允许的条件下，我们不断进行变革。请在订购时了解是否有更多功能。

NOX和UOX的配件
 电缆夹，订购：PCLM.
 面板适配器，订购：XACL.
 管夹——单元件
 订购：X-BRLK.
 管夹——双元件
 订购：DX-BRLK,

合金代码†	与连接器配合使用的热电偶类型	连接器中使用的补偿合金		色标	型号对*
		+	-		
K	CHROME [®] ALOMEGA [®]	CHROME [®]	ALOMEGA [®]	黄色	NOX-K-*
T	铜-康铜	铜	康铜	蓝色	NOX-T-*
J	铁-康铜	铁	康铜	黑色	NOX-J-*
E	CHROME [®] 康铜	CHROME [®]	康铜	紫色	NOX-E-*
R/S	Pt-Pt/13%Rh	铜	RNX/SNX	绿色	NOX-R/S-*
G	W-W/26%Re	GPX	GNX	红色 / 绿色	NOX-G-*
C	W/5%Re-W/26%Re	CPX	CNX	红色	NOX-C-*
D	W/3%Re-W/25%Re	DPX	DNX	红色 / 白色	NOX-D-*
U	无补偿	铜	铜	白色	NOX-U-*
N	OMEGALLOY [®]	OMEGA-P [®]	OMEGA-N [®]	橙色	NOX-N-*

† K、T、J、E、R、S和B均为ANSI标识号。

* 如欲订购，指定“MF”购买连接器对，“M”只购买公连接器，“F”只购买母连接器。

如欲订购无釉面白色外壳，请将型号中的“NOX”替换为“UOX”，无额外费用。

注：OMEGALLOY[®]，N型通常称为镍铬硅热电偶合金。

注：U型（无补偿）连接器用于B型热电偶（铂/6%铑-铂/30%铑）。

订购示例：NOX-K-MF，CHROME[®]ALOMEGA[®]，陶瓷连接器对。

NOX-K-M，CHROME[®]ALOMEGA[®]，陶瓷公连接器。