

流量设定开关 - RFS 型

- ▶ 将可视的流动状态与电子开关动作相结合
- ▶ 简洁、可调的开关点标定：达到设定点时就地由 LED 信号显示。

RotorFlow® 开关使您的设备可靠性达到一个新的标准。基于转子的工作原理，它不会在无流量存在的情况下指示有流量状态。一旦设置了一个动作点，无论转子因任何原因停止工作，RotorFlow® 都会指示“无流量”状态。

典型应用

保护贵重电子设备不受冷却剂停流损害。

- 半导体生产设备
- 激光
- 医学设备
- X 光和其它高能管
- 焊接机器人



文件号：E45168

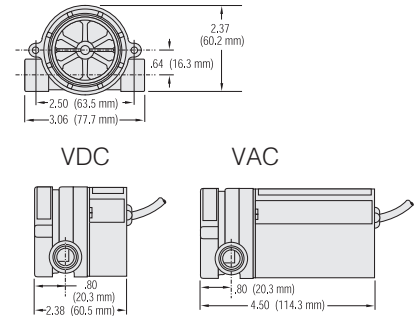


性能参数

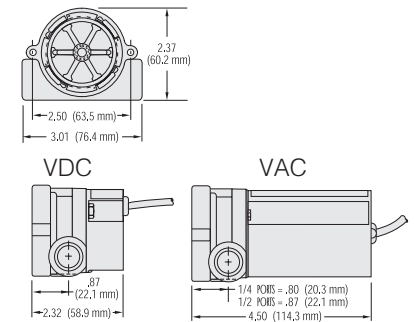
焊接材料	
壳体	铜、不锈钢或聚丙烯（水解稳定，玻璃强化）
转子轴	陶瓷
转子	尼龙混合物，黑
镜头	聚砜
O形圈	Viton®（合金壳体）；丁腈橡胶（聚丙烯壳体）
低流量适配器	玻璃强化聚丙烯
最高工作压力	
铜或不锈钢壳体	200PSIG@70°F
聚丙烯壳体	100PSIG@70°F, 40PSI Max.@180°F
最高工作温度	
铜或不锈钢壳体	-20°F ~ 212°F (-29°C ~ 100°C)
聚丙烯壳体	-20°F ~ 180°F (-29°C ~ 82°C)
电气部分	150°F (65°C) 环境温度
最大粘度	200 SSU
输入电压	24 VDC或115 VAC
继电器触点（SPDT）	1Amp, 24VDC阻性；0.3Amp, 110VAC
电流损耗	
无负载	20mA@24VDC; 45mA@115VAC
负载（相应继电器）	35mA@24VDC; 95mA@115VAC
重复性	2% Max
设定点精度（出厂设定）	±5%
设定点偏差	15% Max
电气联接	20AWG PVC护套，24” 电缆，色标代码： 红 = +VAC / VDC, 黑 = 接地， 白 = 常开接点，棕 = 常闭接点， 绿 = 公共接点

外型尺寸

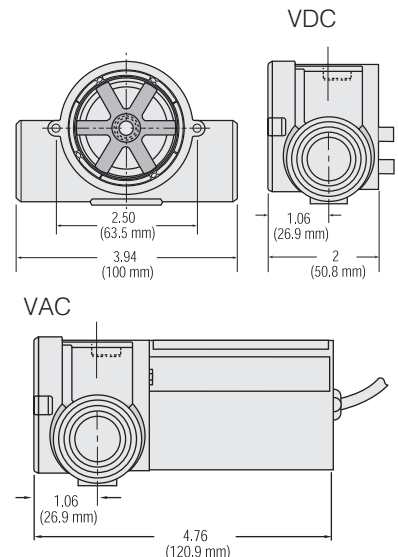
聚丙烯外壳



黄铜和不锈钢外壳 -0.25” 和 0.50” 端口



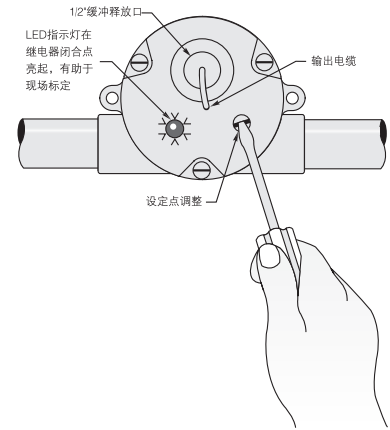
黄铜和不锈钢外壳 -0.75” 和 1.00” 端口



用 LED 信号进行设定点校准 (RFS 型)

在将设备安装在管道上并通电后,完成以下步骤来校准开关动作点上的流量值。
所需的工具只是一把一字形螺丝刀。

1. 将管道上的流量调到开关动作的范围内。
2. 将螺丝刀伸入外壳后部的开口中,插入电位器的调整螺丝里。
3. 如果 LED 不亮,慢慢地将螺丝刀逆时针方向旋转直至 LED 点亮。
4. 如果 LED 已点亮,慢慢地将螺丝刀顺时针方向旋转直至 LED 熄灭。
然后慢慢地逆时针旋转螺丝刀,直至 LED 点亮。



订购指南

依据壳体材质、端口尺寸和输入电压指定部件号。

壳体材质	端口尺寸	流量范围-GPM		输入电压	部件号
		低范围*	标准范围		
聚丙烯	.25"	0.1~1.0	0.5~5.0	24 VDC	155425 ⚡
				115 VDC	155876 ⚡
	.50"	1.5~12.0	4.0~20.0	24 VDC	155485 ⚡
				115 VDC	155886 ⚡
黄铜	.25"	0.1~1.0	0.5~5.0	24 VDC	156265 ⚡
				115 VDC	156266 ⚡
	.50"	1.5~12.0	4.0~20.0	24 VDC	156268 ⚡
				115 VDC	156269 ⚡
	.75"	-	5.0~30.0	24 VDC	180395 ⚡
				115 VDC	180396 ⚡
	1.00"	-	8.0~60.0	24 VDC	181688 ⚡
				115 VDC	181689 ⚡
不锈钢	9/16-18**	0.1~1.0	0.5~5.0	24 VDC	165073 ⚡
				115 VDC	165074 ⚡
	.50"	1.5~12.0	4.0~20.0	24 VDC	165077 ⚡
				115 VDC	165078 ⚡
	.75"	-	5.0~30.0	24 VDC	181691 ⚡
				115 VDC	181692 ⚡
	1.00"	-	8.0~60.0	24 VDC	181693 ⚡
				115 VDC	181694 ⚡

* 要求配用低流量适配器

** 直螺纹,带 O 形圈密封

⚡ -库存产品

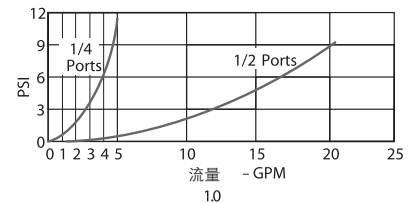
高分辨率黑色转子

尼龙或 P PS 材质, 转子上的 6 个转臂都有磁性。PTFE (聚四氟乙烯) 轴套保证长期使用。

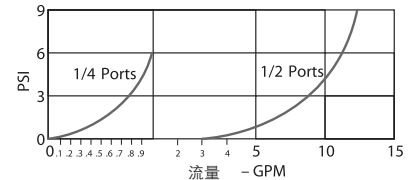


典型压降

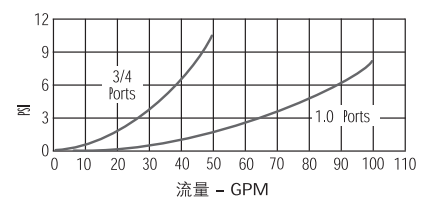
标准流量范围



低流量范围



高流量范围



特殊要求

对于饮用水和化工行业, Gems 有特殊配置, 满足 OEM 生产的要求。
详情请与我们联系。

高温、高压、不锈钢面板选择, 请与我们联系。