



PROCON

111A100F+1/3HP

黄铜NFC高压滑片泵



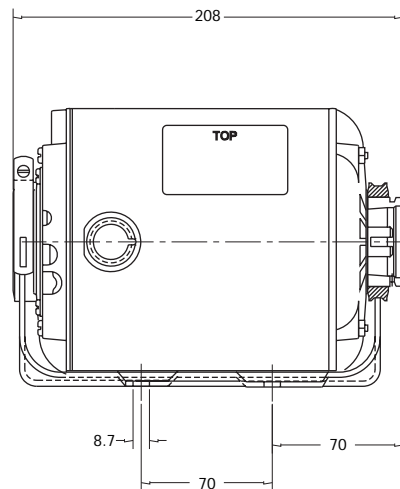
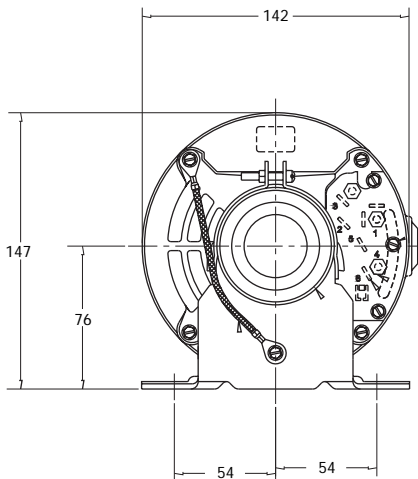
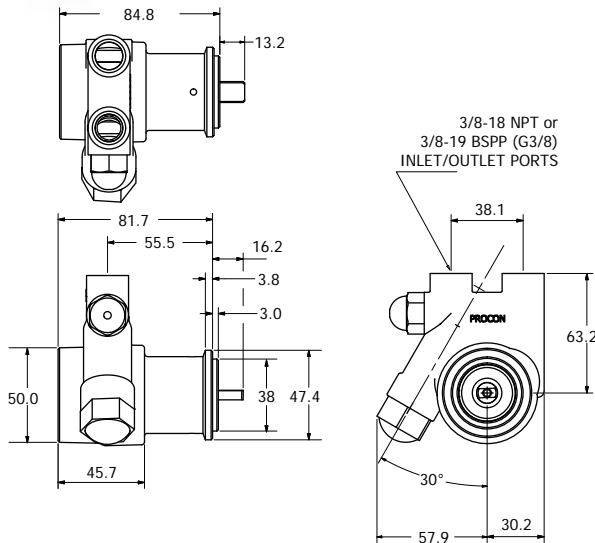
Standex PROCON®

应用领域

- NFC认证
- 焊接
- 苏打水
- 太阳能
- 冷媒循环
- 啤酒冷却

规格

流量	l/h	310
功率	kw	0.25
扬程	m	100
重量	kg	1.2+3.6
流体接口	%NPT(F)	
泵体材质	黄铜	
电压	V	100-120/200-240
电流	A	6.5/3.0
转速	rpm	1450
过载保护	自动	





PROCON

111A100F+1/2HP

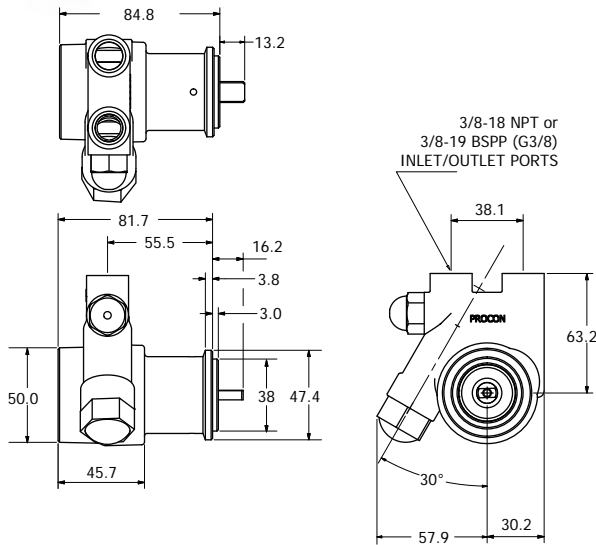
黄铜NFC高压滑片泵



Standex PROCON®

应用领域

- NFC认证
- 焊接
- 苏打水
- 太阳能
- 冷媒循环
- 啤酒冷却



规格

流量	l/h	310
功率	kw	0.38
扬程	m	150
重量	kg	1.2+4.4
流体接口	%NPT(F)	
泵体材质	黄铜	
电压	V	100-120/200-240
电流	A	7.1/3.4
转速	rpm	1450
过载保护	自动	

