

PROCON

105B165F+1/3HP

不锈钢高压滑片泵



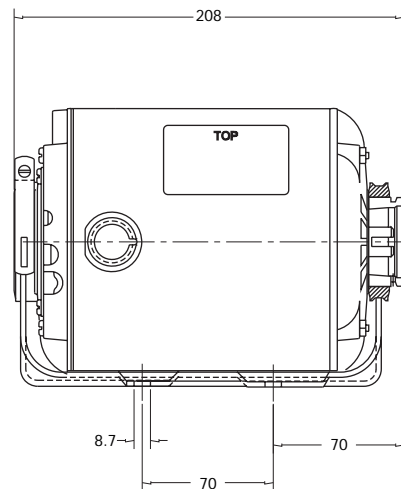
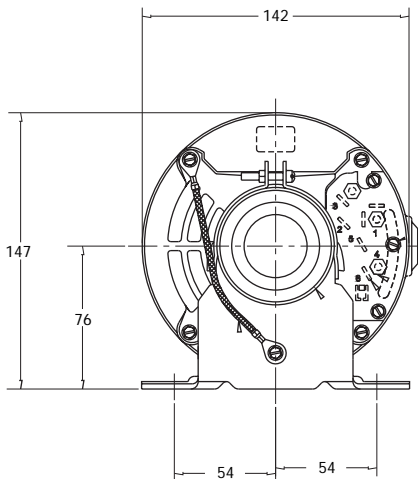
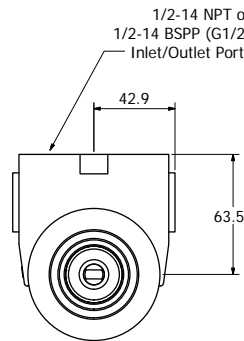
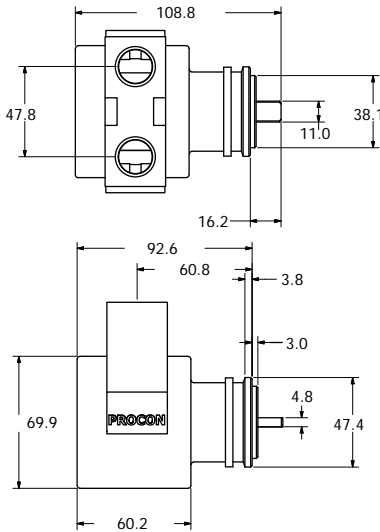
Standex PROCON®

应用领域

- 增压
- 反渗透
- 太阳能
- 液压系统
- 海水淡化

规格

流量	l/h	505
功率	kw	0.25
扬程	m	60
重量	kg	2.1+3.6
流体接口	%NPT(F)	
泵体材质	不锈钢	
电压	V	100-120/200-240
电流	A	6.5/3.0
转速	rpm	1450
过载保护	自动	





PROCON

105B165F+1/2HP

不锈钢高压滑片泵



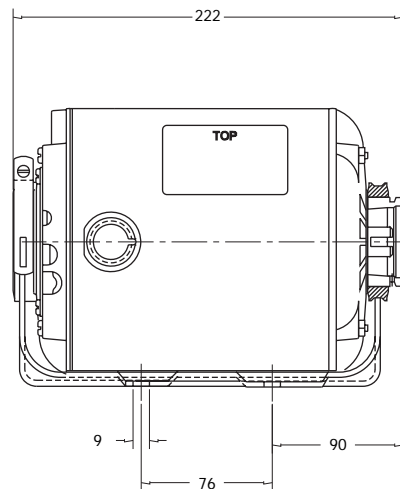
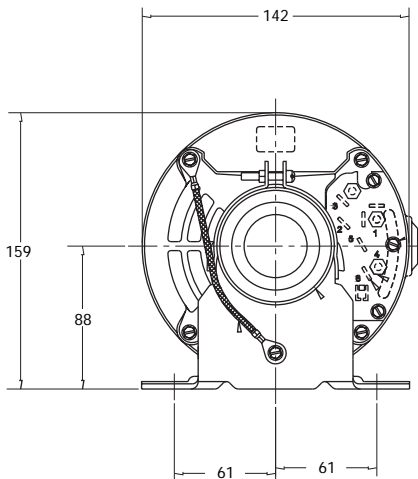
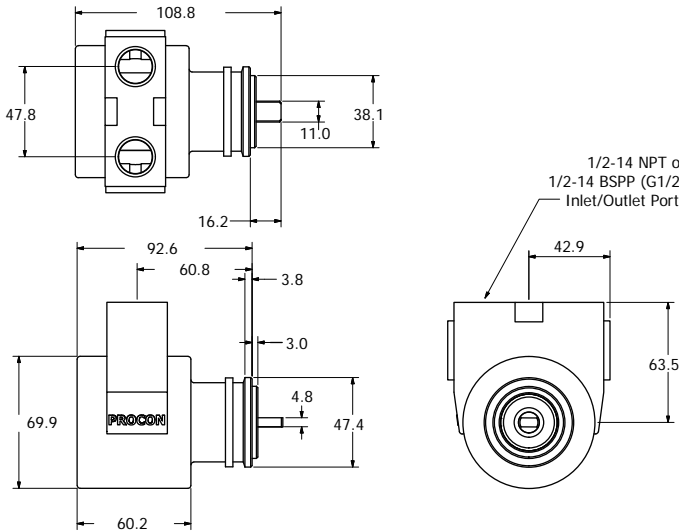
Standex PROCON®

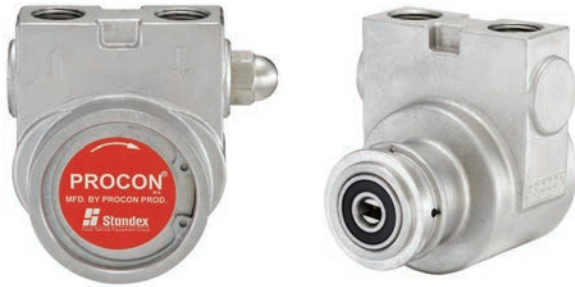
应用领域

- 增压
- 反渗透
- 太阳能
- 液压系统
- 海水淡化

规格

流量	l/h	505
功率	kw	0.38
扬程	m	80
重量	kg	2.1+4.4
流体接口	%NPT(F)	
泵体材质	不锈钢	
电压	V	100-120/200-240
电流	A	7.1/3.4
转速	rpm	1450
过载保护	自动	





PROCON

105B165F+3/4HP

不锈钢高压滑片泵



Standex PROCON®

应用领域

- 增压
- 反渗透
- 太阳能
- 液压系统
- 海水淡化

规格

流量	l/h	505
功率	kw	0.56
扬程	m	140
重量	kg	2.1+4.9
流体接口	%NPT(F)	
泵体材质	不锈钢	
电压	V	100-120/200-240
电流	A	8.5/4.2
转速	rpm	1450
过载保护	自动	

