



PROCON

104B330F+1/3HP

黄铜高压滑片泵



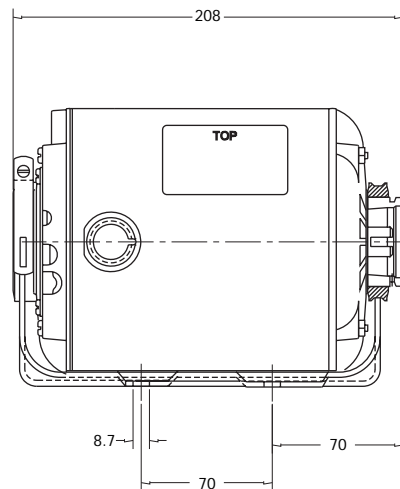
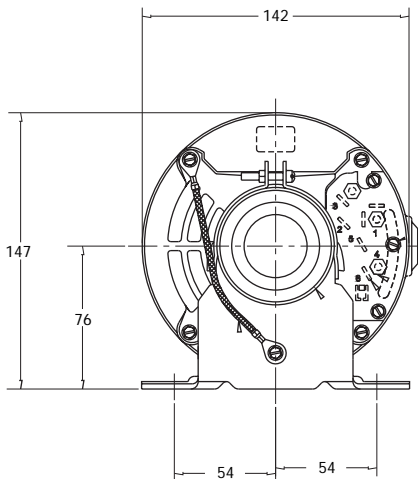
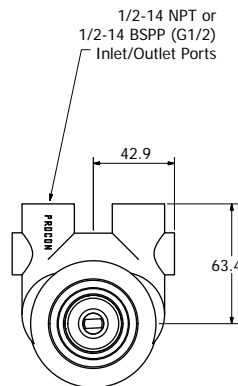
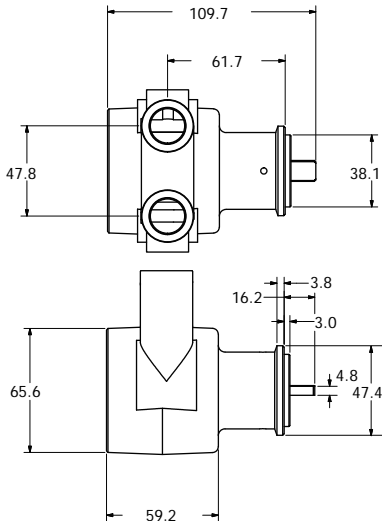
Standex PROCON®

应用领域

- 增压
- 反渗透
- 太阳能
- 液压系统
- 海水淡化

规格

流量	l/h	1000
功率	kw	0.25
扬程	m	30
重量	kg	2.1+3.6
流体接口	%NPT(F)	
泵体材质	铸铜	
电压	V	100-120/200-240
电流	A	6.5/3.0
转速	rpm	1450
过载保护	自动	





PROCON

104B330F+1/2HP

黄铜高压滑片泵



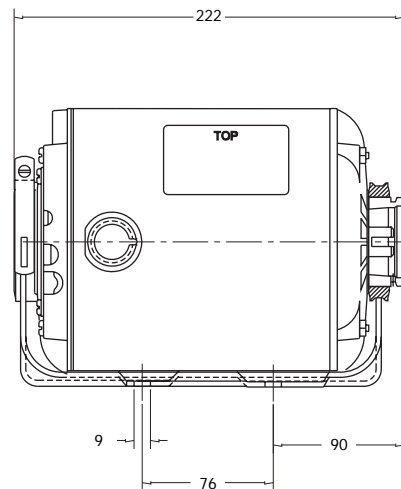
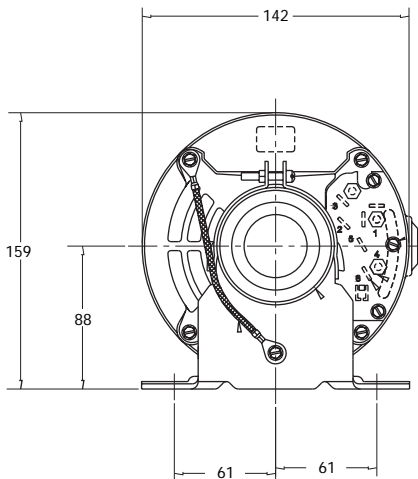
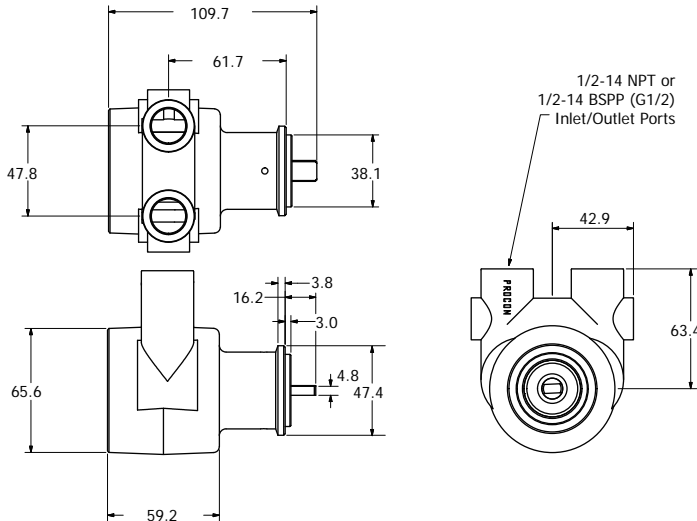
Standex PROCON®

应用领域

- 增压
- 反渗透
- 太阳能
- 液压系统
- 海水淡化

规格

流量	l/h	1000
功率	kw	0.38
扬程	m	40
重量	kg	2.1+4.4
流体接口	%NPT(F)	
泵体材质	铸铜	
电压	V	100-120/200-240
电流	A	7.1/3.4
转速	rpm	1450
过载保护	自动	





PROCON

104B330F+3/4HP

黄铜高压滑片泵



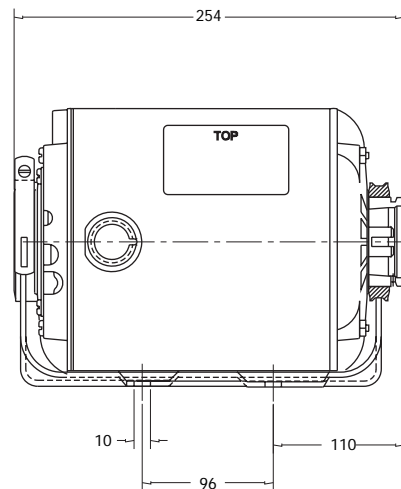
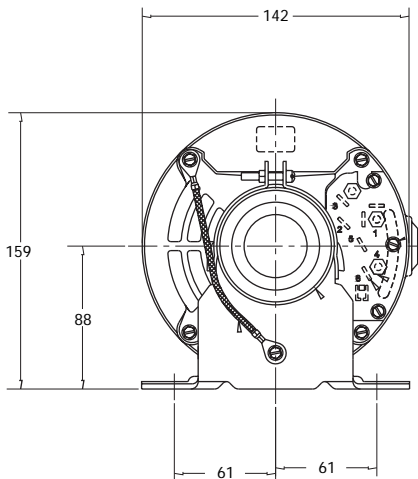
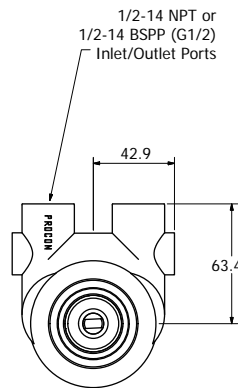
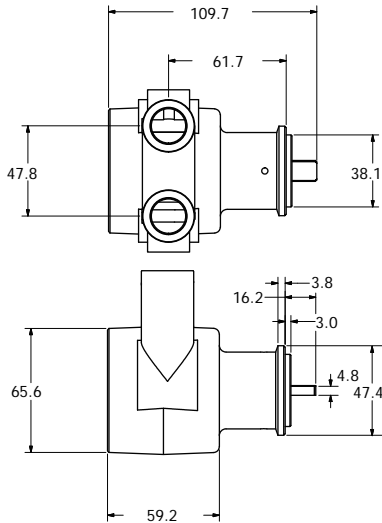
Standex PROCON®

应用领域

- 增压
- 反渗透
- 太阳能
- 液压系统
- 海水淡化

规格

流量	l/h	1000
功率	kw	0.56
扬程	m	70
重量	kg	2.1+4.9
流体接口		3/4NPT(F)
泵体材质		铸铜
电压	V	100-120/200-240
电流	A	8.5/4.2
转速	rpm	1450
过载保护		自动





PROCON 104B330F+1HP 黄铜高压滑片泵



Standex PROCON®

应用领域

- 增压
- 反渗透
- 太阳能
- 液压系统
- 海水淡化

规格

流量	l/h	1000
功率	kw	0.75
扬程	m	100
重量	kg	2.1+7.1
流体接口	%NPT(F)	
泵体材质	铸铜	
电压	V	100-120/200-240
电流	A	12/6
转速	rpm	1450
过载保护	自动	

