



## PROCON

### 104B240F+1/3HP

### 黄铜高压滑片泵



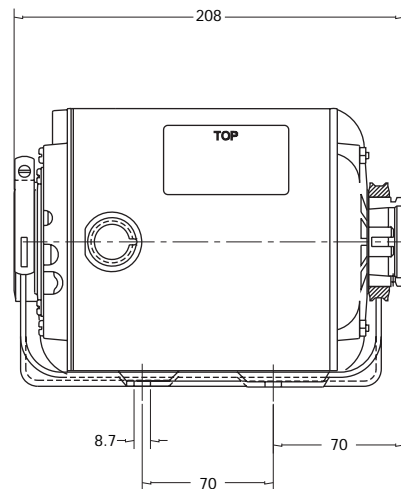
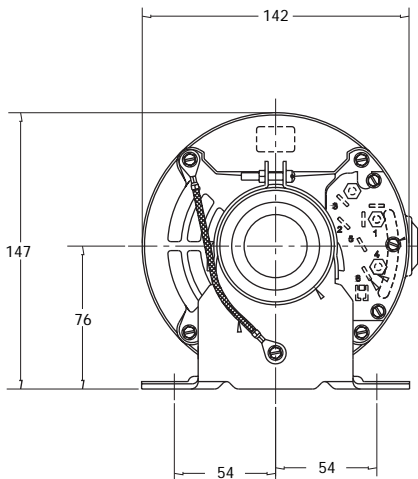
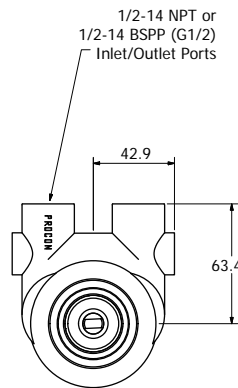
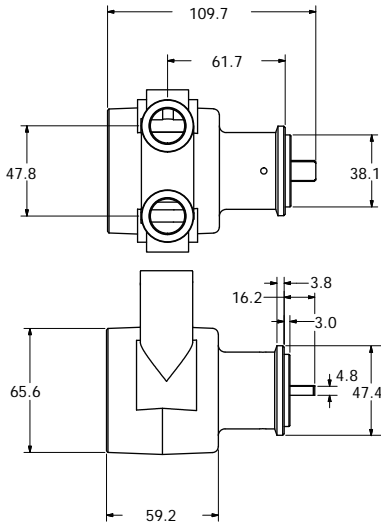
**Standex PROCON®**

#### 应用领域

- 增压
- 反渗透
- 太阳能
- 液压系统
- 海水淡化

#### 规格

流量	l/h	745
功率	kw	0.25
扬程	m	40
重量	kg	2.1+3.6
流体接口	%NPT(F)	
泵体材质	铸铜	
电压	V	100-120/200-240
电流	A	6.5/3.0
转速	rpm	1450
过载保护	自动	





# PROCON

## 104B240F+1/2HP

### 黄铜高压滑片泵



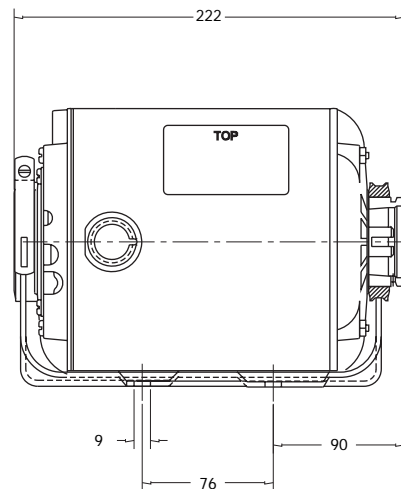
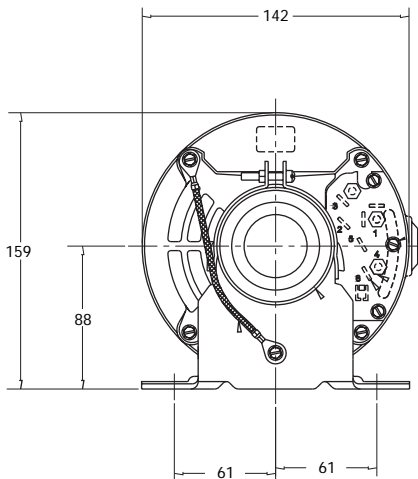
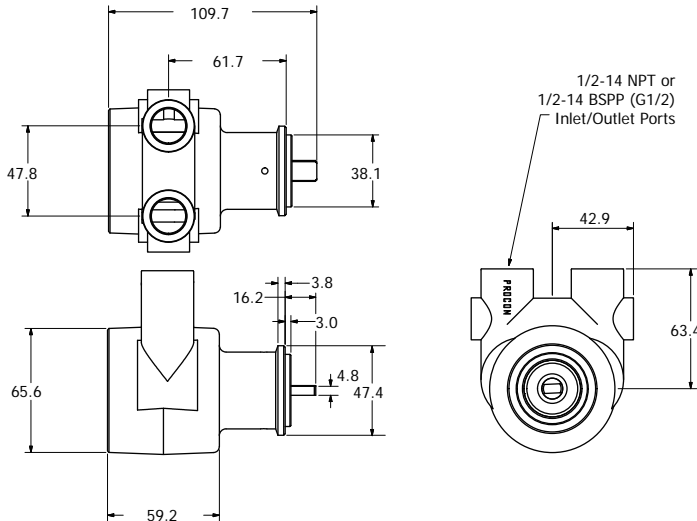
**Standex PROCON®**

#### 应用领域

- 增压
- 反渗透
- 太阳能
- 液压系统
- 海水淡化

#### 规格

流量	l/h	745
功率	kw	0.38
扬程	m	70
重量	kg	2.1+4.4
流体接口	%NPT(F)	
泵体材质	铸铜	
电压	V	100-120/200-240
电流	A	7.1/3.4
转速	rpm	1450
过载保护	自动	





## PROCON

### 104B240F+3/4HP

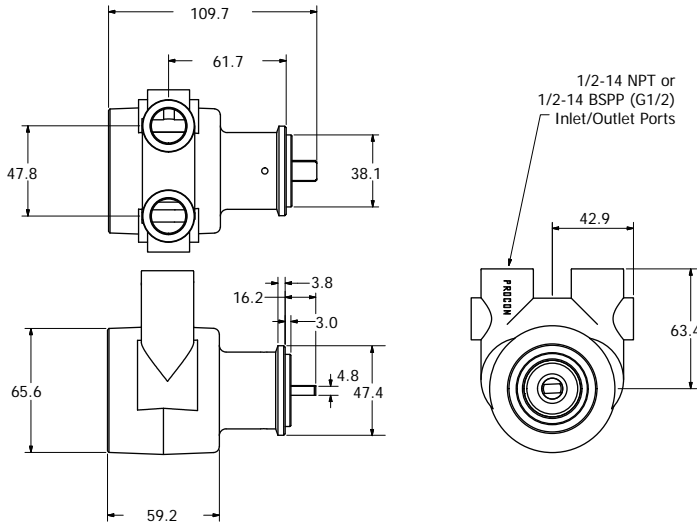
### 黄铜高压滑片泵



**Standex PROCON®**

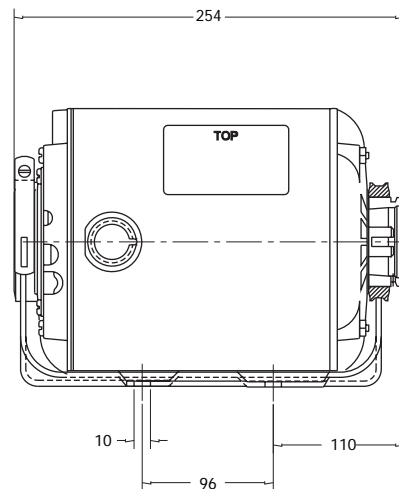
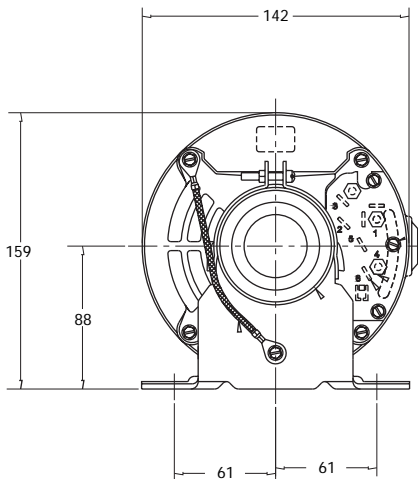
#### 应用领域

- 增压
- 反渗透
- 太阳能
- 液压系统
- 海水淡化



#### 规格

流量	l/h	745
功率	kw	0.56
扬程	m	100
重量	kg	2.1+4.9
流体接口	3/4"NPT(F)	
泵体材质	铸铜	
电压	V	100-120/200-240
电流	A	8.5/4.2
转速	rpm	1450
过载保护	自动	





# PROCON

## 104B240F+1HP

### 黄铜高压滑片泵



**Standex PROCON®**

#### 应用领域

- 增压
- 反渗透
- 太阳能
- 液压系统
- 海水淡化

#### 规格

流量	l/h	745
功率	kw	0.75
扬程	m	150
重量	kg	2.1+7.1
流体接口	%NPT(F)	
泵体材质	铸铜	
电压	V	100-120/200-240
电流	A	12/6
转速	rpm	1450
过载保护	自动	

