



PROCON

103A035F+1/3HP

不锈钢高压滑片泵



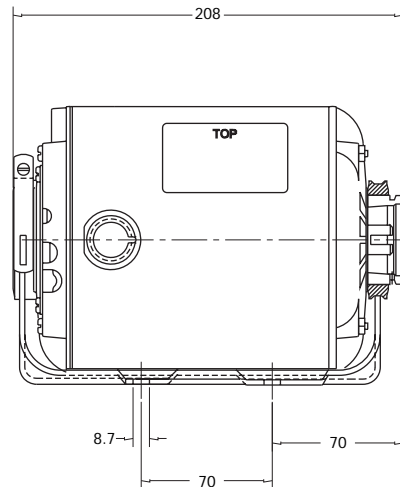
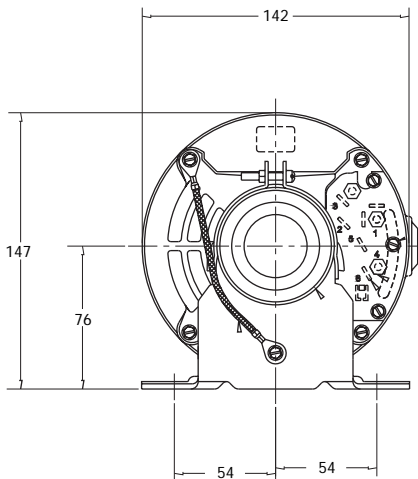
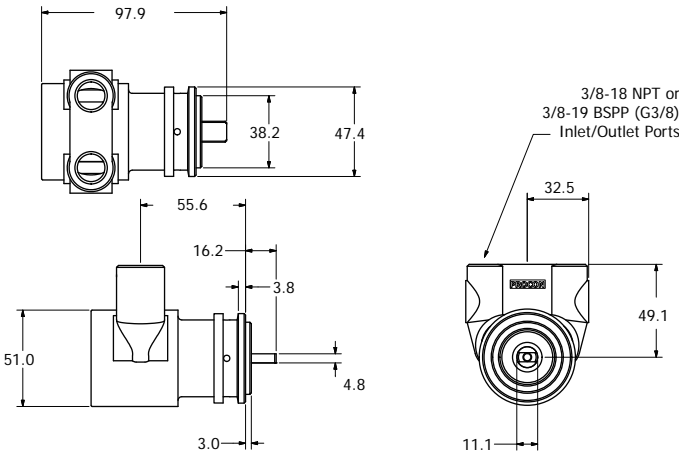
Standex PROCON®

应用领域

- 反渗透
- 太阳能
- 碳酸饮料
- 冷媒循环
- 啤酒冷却
- 农药系统

规格

| | | |
|------|---------|-----------------|
| 流量 | l/h | 95 |
| 功率 | kw | 0.25 |
| 扬程 | m | 140 |
| 重量 | kg | 1.2+3.6 |
| 流体接口 | %NPT(F) | |
| 泵体材质 | 不锈钢 | |
| 电压 | V | 100-120/200-240 |
| 电流 | A | 6.5/3.0 |
| 转速 | rpm | 1450 |
| 过载保护 | 自动 | |





PROCON

103A035F+1/2HP

不锈钢高压滑片泵



Standex PROCON®

应用领域

- 反渗透
- 太阳能
- 碳酸饮料
- 冷媒循环
- 啤酒冷却
- 农药系统

规格

| | | |
|------|---------|-----------------|
| 流量 | l/h | 95 |
| 功率 | kw | 0.38 |
| 扬程 | m | 140 |
| 重量 | kg | 1.2+4.4 |
| 流体接口 | %NPT(F) | |
| 泵体材质 | 不锈钢 | |
| 电压 | V | 100-120/200-240 |
| 电流 | A | 7.1/3.4 |
| 转速 | rpm | 1450 |
| 过载保护 | 自动 | |

