



IBEX
CORPORATION

B **BLAGDON**
PUMP

BLAGDON B40

1½" 铝合金气动隔膜泵

优点

- 施工简单,易于维护
- 自吸式
- 扬程至8.8 bar
- 流量至320 l/min
- 可靠的气动系统
- 螺栓固定,安全可靠

行业

- 陶瓷
- 化工
- 石化
- 涂料
- 食品
- 饮料
- 废水

用途

- 流程
- 污水
- 杂质
- 增压
- 油泵

性能

- 防爆
- 耐腐

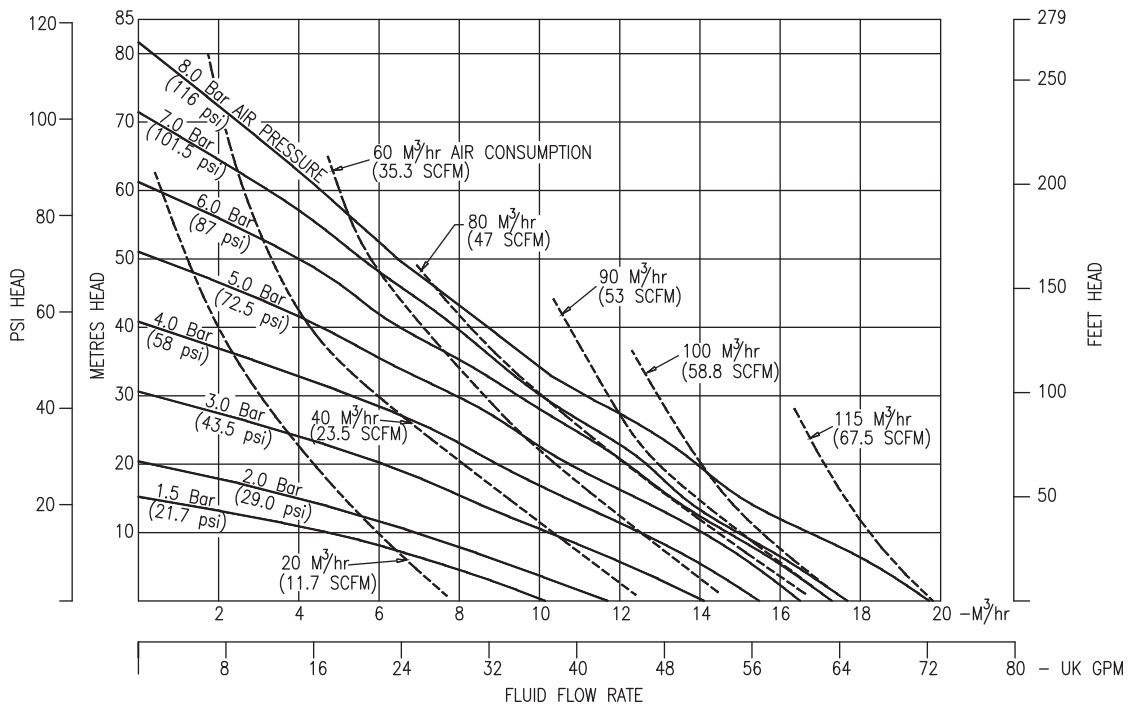
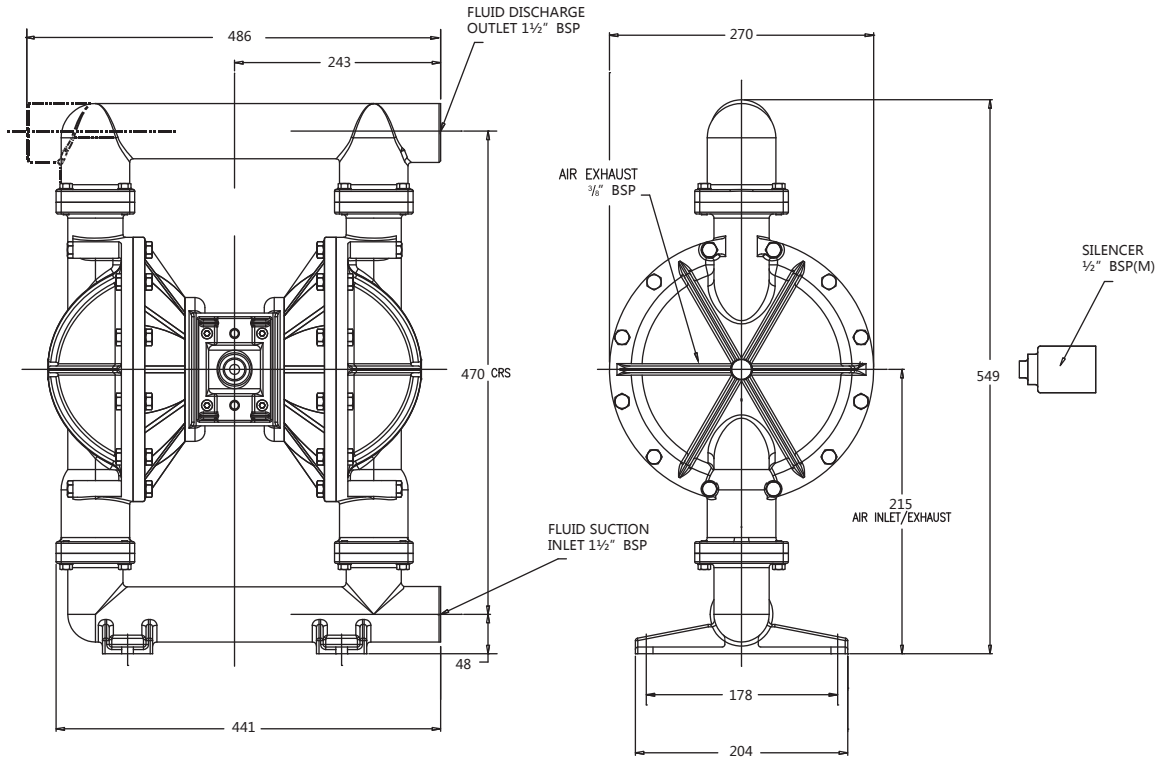
规格

| | | |
|------|-------------------|------------|
| 耗气量 | m ³ /h | 20~115 |
| 气压 | bar | 8.6 |
| 允许颗粒 | mm | 6 |
| 吸程 | m | 7.6 |
| 扬程 | m | 88 |
| 流量 | m ³ /h | 19 |
| 流体接口 | | 1½" BSP(F) |
| 气体接口 | | ¾" BSP(F) |
| 每脉冲量 | l | 1.2 |
| 重量 | kg | 23 |

选型表

| B40 | 05 | A | A | B | B | N | N | S |
|-----------|----|---------|---------|------------------|--------|------------------|--------------|--------------|
| 系列 | 形式 | 接液材质 | 非接液材质 | 阀门类型 | 进液方向 | 隔膜材质 | 球阀材质 | 阀座材质 |
| B40 | 05 | A - 铝合金 | A - 铝合金 | B - 球 W - 加重球 | B - 底部 | B - BUNA-N | B - BUNA-N | A - 铝合金 |
| | | | | | | E - EPDM | E - EPDM | B - BUNA-N |
| | | | | | | H - POLYESTER | N - NEOPRENE | E - EPDM |
| | | | | | | N - NEOPRENE | S - 不锈钢 | N - NEOPRENE |
| | | | | | | O - 单面PTFE | T - PTFE | S - 不锈钢 |
| | | | | | | P - POLYURETHANE | V - VITON | V - VITON |
| | | | | | | R - SANTOPRENE | | |
| | | | | | | T - PTFE | | |
| V - VITON | | | | | | | | |







BLAGDON B40

1½" FDA气动隔膜泵

优点

- 施工简单,易于维护
- 自吸式
- 扬程至8.8 bar
- 流量至320 l/min
- 可选点解抛光不锈钢材质
- 配有1½" 吸气管接头



行业

- 陶瓷
- 化工
- 石化
- 涂料
- 食品
- 饮料
- 废水

用途

- 流程
- 杂质
- 增压

性能

- 防爆
- 耐腐
- 食品级
- 无泄漏

规格

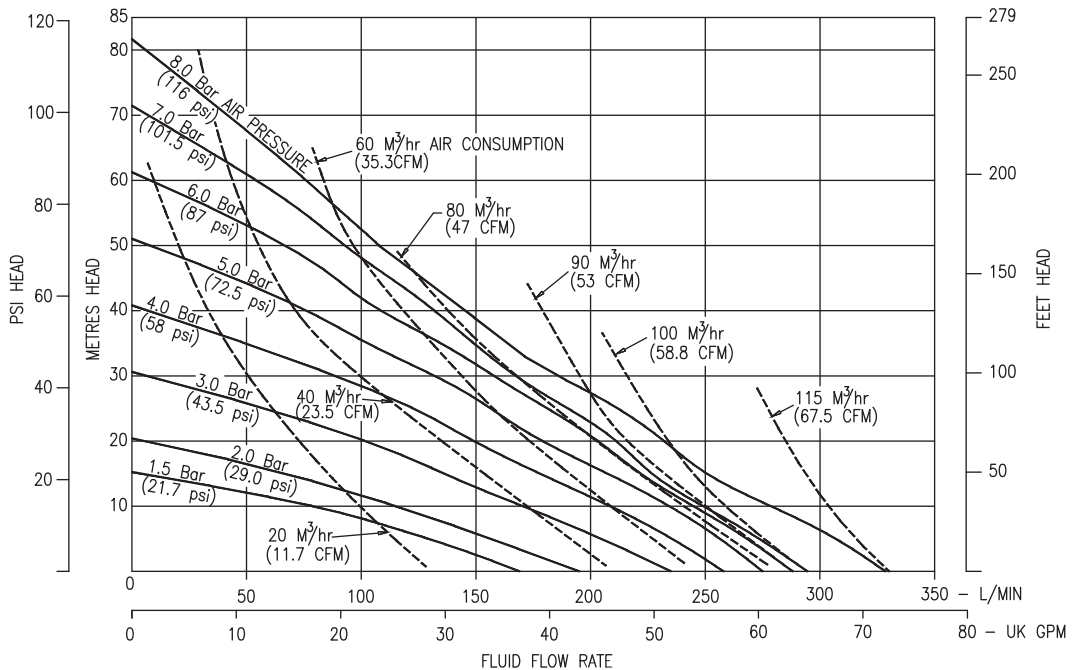
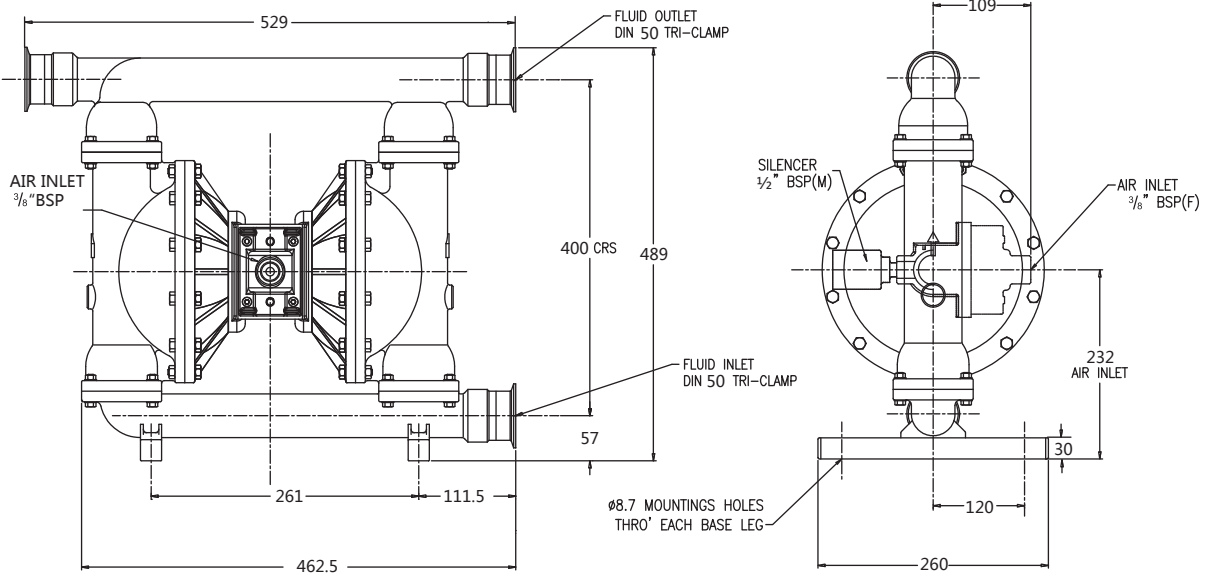
| | | |
|------|-----------------|---------------|
| 耗气量 | m³/h | 20~115 |
| 气压 | bar | 8.6 |
| 允许颗粒 | mm | 6 |
| 吸程 | m | 7.6 |
| 扬程 | m | 8.8 |
| 流量 | m³/h | 19 |
| 流体接口 | DIN50 TRI-Clamp | |
| 气体接口 | ¾" BSP(F) | |
| 每脉冲量 | l | 1.2 |
| 重量 | kg | SA(42),SS(49) |

选型表

B40 . 05 . S . A . B . B . E . T . S . - . P

| 系列 | 形式 | 接液材质 | 非接液材质 | 阀门类型 | 进液方向 | 隔膜材质 | 阀球材质 | 阀座材质 | 其他 |
|------------|----|-------------|----------|-------|--------|------------|------------------------|------------|------------|
| B40 | 05 | S - 316L不锈钢 | A - 铝合金 | B - 球 | B - 底部 | E - EPDM | E - EPDM | S - 316不锈钢 | P - BSP 接口 |
| | | | S - 不锈钢 | | | O - 单面PTFE | S - 316不锈钢 | | |
| | | | T - PTFE | | | T - PTFE | P1 - TRI-CLAMP 电解抛光 | | |







INEX
CORPORATION

B **BLAGDON**
PUMP

BLAGDON B40

1½" 不锈钢气动隔膜泵

优点

- 施工简单,易于维护
- 自吸式
- 扬程至8.8 bar
- 流量至320 l/min
- 可靠的气动系统
- 螺栓固定,安全可靠

行业

- 陶瓷
- 化工
- 石化
- 涂料
- 食品
- 饮料
- 废水

用途

- 流程
- 污水
- 杂质
- 增压
- 油泵

性能

- 防爆
- 耐腐

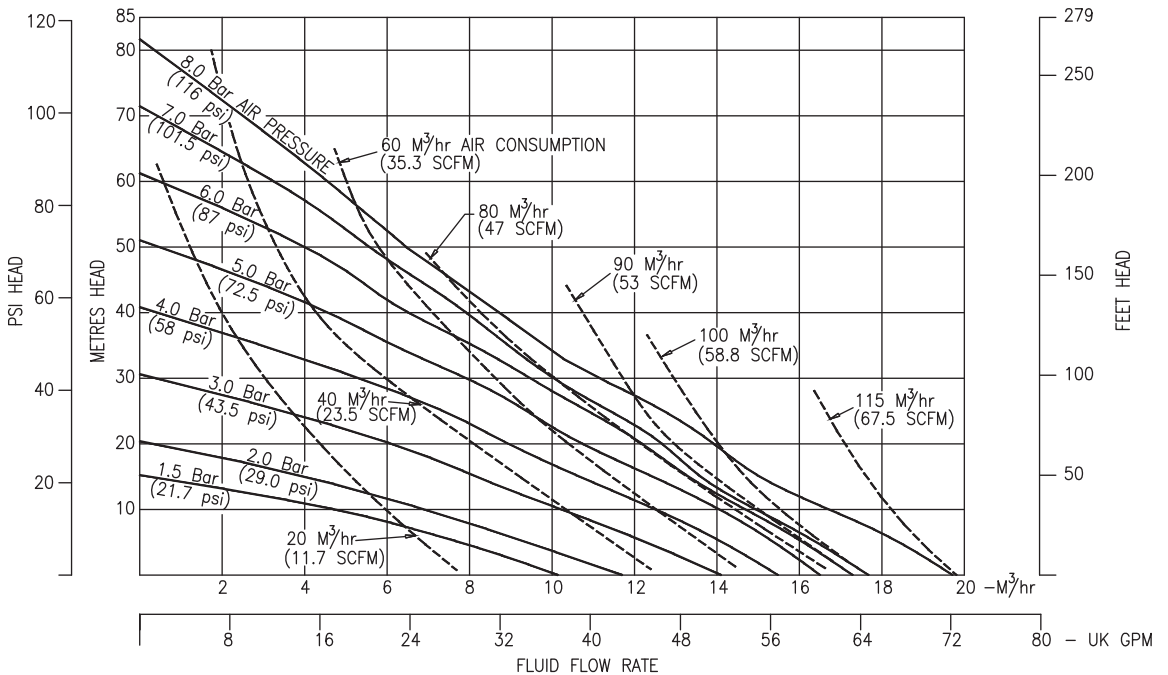
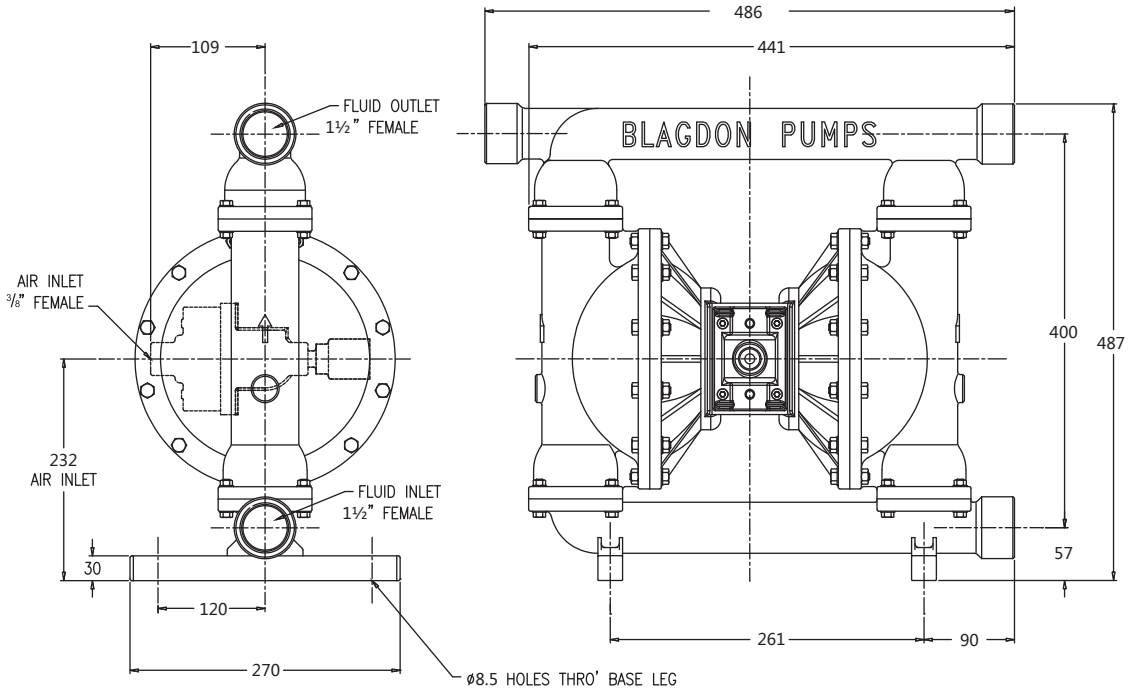
规格

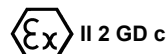
| | | |
|------|-------------------|-------------------------|
| 耗气量 | m ³ /h | 20~115 |
| 气压 | bar | 8.6 |
| 允许颗粒 | mm | 6 |
| 吸程 | m | 7.6 |
| 扬程 | m | 88 |
| 流量 | m ³ /h | 19 |
| 流体接口 | | 1½"BSP(F) |
| 气体接口 | | ¾"BSP(F) |
| 每脉冲量 | l | 1.2 |
| 重量 | kg | SA(42),SC(49) SS(49) |

选型表

| 系列 | 形式 | 接液材质 | 非接液材质 | 阀门类型 | 进液方向 | 隔膜材质 | 阀球材质 | 阀座材质 | 润滑 |
|------------|----|-------------|------------------|---------------|--------|------------------|---------------|------------|----------|
| B40 | 05 | S - 316L不锈钢 | A - 铝合金 | B - 球 | B - 底部 | B - BUNA-N | B - BUNA-N | B - BUNA-N | LF - 免润滑 |
| | | | C - 铸铁 | W - 加重球 | | E - EPDM | E - EPDM | E - EPDM | |
| | | | S - 316L不锈钢 | H - POLYESTER | | N - NEOPRENE | H - POLYESTER | | |
| | | | O - 单面PTFE | T - PTFE | | P - Polyurethane | | | |
| | | | P - POLYURETHANE | V - VITON | | S - 316不锈钢 | S - 316不锈钢 | | |
| | | | R - SANTOPRENE | | | T - PTFE | T - PTFE | | |
| | | | T - PTFE | | | | | | |
| | | | V - VITON | | | | | | |







BLAGDON X40

防爆等级 ATEX CAT.2

1½" FDA认证气动隔膜泵

优点

- 施工简单,易于维护
- 自吸式
- 扬程至8.8 bar
- 流量至320 l/min
- 可选点解抛光不锈钢材质
- 配有1½" 吸气管接头



行业

- 陶瓷
- 化工
- 石化
- 涂料
- 食品
- 饮料
- 废水

用途

- 流程
- 杂质
- 增压

性能

- 防爆
- 耐腐
- 食品级
- 无泄漏

规格

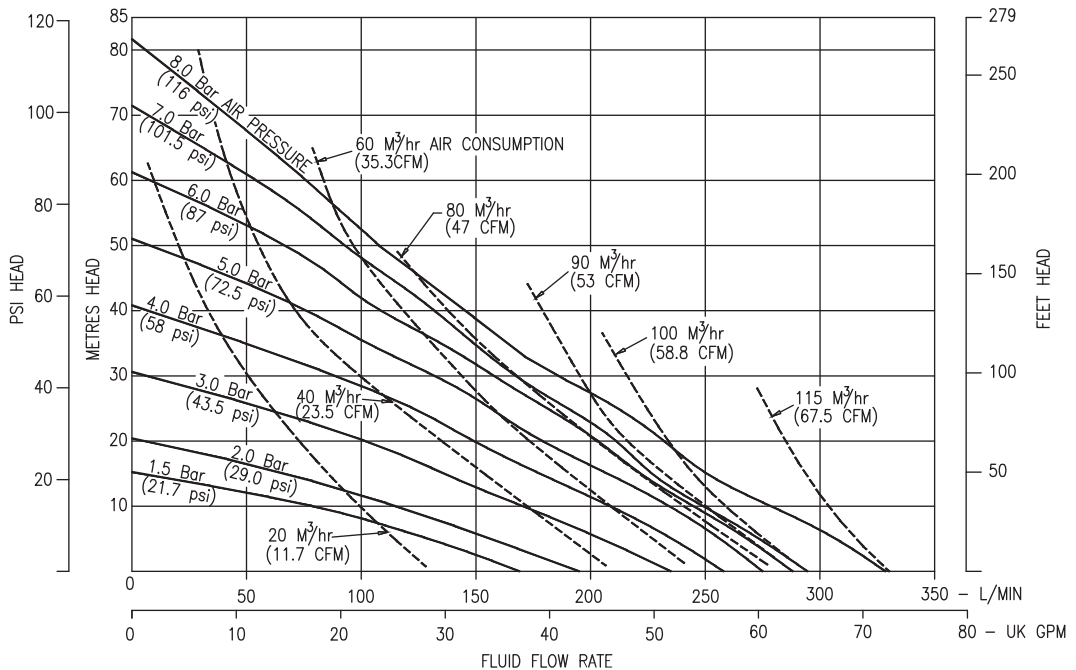
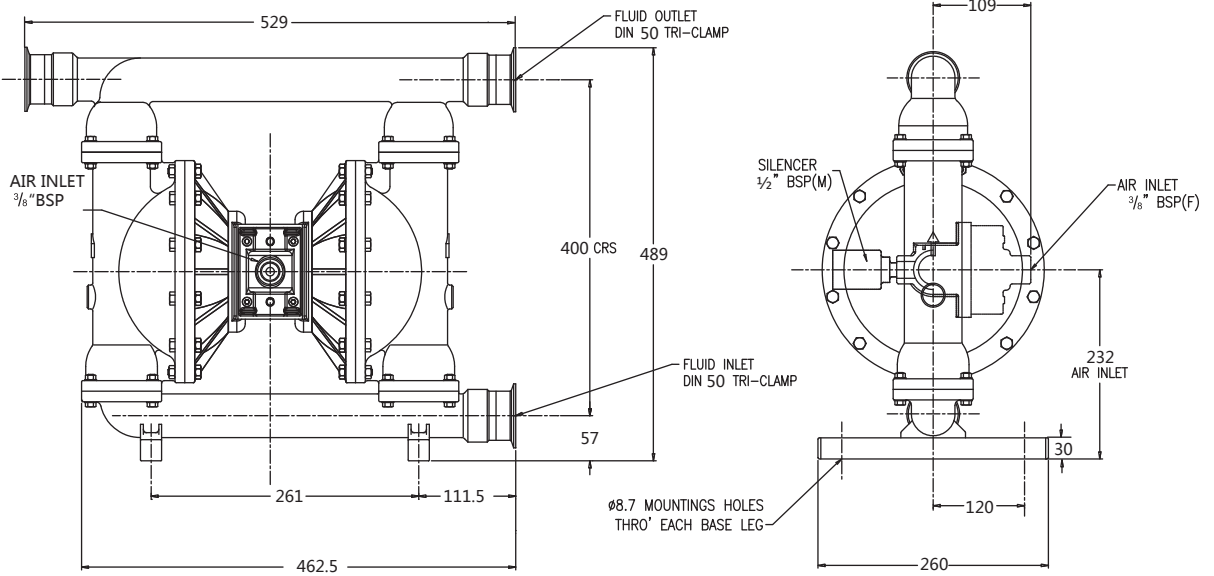
| | | |
|------|-----------------|---------------|
| 耗气量 | m³/h | 20~115 |
| 气压 | bar | 8.6 |
| 允许颗粒 | mm | 6 |
| 吸程 | m | 7.6 |
| 扬程 | m | 8.8 |
| 流量 | m³/h | 19 |
| 流体接口 | DIN50 TRJ-Clamp | |
| 气体接口 | ¾" BSP(F) | |
| 每脉冲量 | l | 1.2 |
| 重量 | kg | SA(42),SS(49) |

选型表

X40 . 05 . S . A . B . B . E . T . S . - . P

| 系列 | 形式 | 接液材质 | 非接液材质 | 阀门类型 | 进液方向 | 隔膜材质 | 阀球材质 | 阀座材质 | 其他 |
|-----|----|-------------|----------|-------|--------|------------|------------------------|------------|------------|
| X40 | 05 | S - 316L不锈钢 | A - 铝合金 | B - 球 | B - 底部 | E - EPDM | E - EPDM | S - 316不锈钢 | P - BSP 接口 |
| | | | S - 不锈钢 | | | O - 单面PTFE | S - 316不锈钢 | | |
| | | | T - PTFE | | | T - PTFE | P1 - TRI-CLAMP 电解抛光 | | |







隔膜材料介绍

| | | 最低温 | 最高温 | 适宜温度 |
|-----------|---|-------|-------|----------|
| B- | Buna-N(丁腈橡胶): 是一种合成橡胶,为丙烯腈与丁二烯的共聚物;具有优良的耐油性能,不应该用于具有极高性的溶剂,如丙酮和甲乙酮,臭氧,氯代烃,硝基烃等. | -28°C | 80°C | 10~60°C |
| E- | EPDM(三元乙丙橡胶): 很好的耐水和耐化学性;不应该用于具有油和溶剂,但可用于酮和醇. | -24°C | 100°C | 10~100°C |
| H- | Polyester(聚酯纤维): 又称涤纶是合成纤维中的一个重要品种,有强度高,弹性好,耐热性好,表面光滑,耐磨性好,耐腐蚀的特点;可耐漂白剂、氧化剂、烃类、酮类、石油产品及无机酸,但热碱可使其分解. | -18°C | 180°C | 24~100°C |
| N- | Neoprene(氯丁橡胶): 又称氯丁二烯橡胶,新平橡胶,是氯丁二烯为主要原料进行 α -聚合生成的弹性体;抗植物油,一般不会受到温和的化学物质,脂肪,油脂和许多油和溶剂,一般强度的强氧化性酸,酮,酯,硝基碳氢化合物和氯代芳烃. | -20°C | 100°C | 10~60°C |
| P- | Polypropylene(聚丙烯): 是由丙烯聚合而制得的一种热塑性树脂,重复单元为的聚合物,强度高,重量轻,耐腐蚀聚烯烃轻易受大多数化学品. | -40°C | 70°C | 10~60°C |
| R- | Santoprene(山都平,TPVs): 是一种高性能弹性体,它将硫化橡胶的最佳特点,如弹性,低压缩形变,热塑性材料的易加工性结合起来使机械弯曲寿命超高,且有优良的耐磨性. | -23°C | 100°C | 10~100°C |
| T- | PTFE(聚四氟乙烯): 使用了氟取代聚乙烯中所有氢原子的人工合成高分子材料.化学惰性,几乎不透水,极少数的化学物质与已知的与PTFE发生化学反应;熔融的碱金属,液态或气态氟和一些氟化学品,如三氟化氯或二氟氧化物容易在升高的温度下释放游离氟. | 0°C | 180°C | 10~100°C |
| V- | Viton(氟橡胶): 是含有氟原子的合成橡胶;良好的抗油和溶剂,尤其是所有的脂族,芳族,卤化烃类,酸类,动物油,植物油;具有耐高温,耐油及耐多种化学药品侵蚀的特性. | -18°C | 180°C | 24~100°C |

