



EMERSON Process Management

TESCOM

TESCOM 44-4600 工业减压阀 入口中压,出口绝压,低中流量

优点

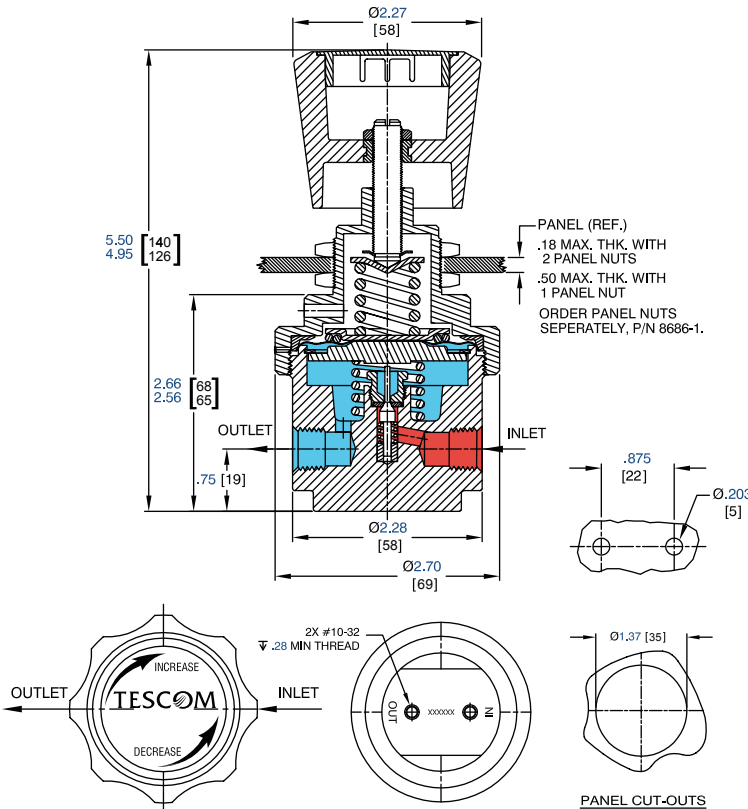
- 高敏感,高精度绝压阀
- 可用于可燃气体, 可选3500PSI入口压力
- 开放式金属膜片,确保气体纯度与完整性
- 金属密封, 可锁死出口压力
- 316不锈钢结构
- 可选气室,空压负载

应用

- 分析系统
- 处理系统
- 工厂
- 采样系统
- 实验室
- 校准

参数

- 稳压器-减压阀
- 最大入口压力: 400 PSI
- 控制压力范围: 50 mm Hg~15 PSI
- 设计实验压力: 150%
- 泄漏:
 - 内部: 气密
 - 外部: <2x10⁻⁸ atm cc/sec He
- 工作温度: -40~74°C
- 流量系数: Cv=0.24
- 最大扭矩: 3.4 N.m
- 材质
 - 阀体: 316不锈钢
 - 阀座: Teflon®
 - 弹簧(主阀): Elgiloy®
 - 弹簧(排气): 316不锈钢
 - 膜片: 316不锈钢
 - 其余部件: 316不锈钢
- 清洁: CGA 4.1 and ASTM G93
- 重量: 1.2 kg





选型表

系列	6	0	S	2	4	设定
44-46	6 - 316不锈钢	0 - 50 mm Hg ~ 15 PSI	S - Teflon®	2 - NPT	4 - 1/4"	空 - 无
						001 - 单压力表接口,90°,1/4"NPT
						002 - 双压力表接口,60°,1/4"NPT,弹簧负载
						019 - 入口压力3500 PSI,Cv=0.06

