



TESCOM DG 工业减压阀

入口中压,出口低压,高流量



优点

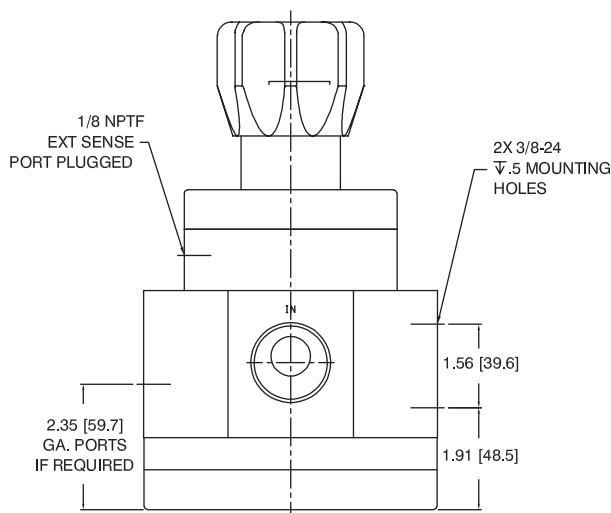
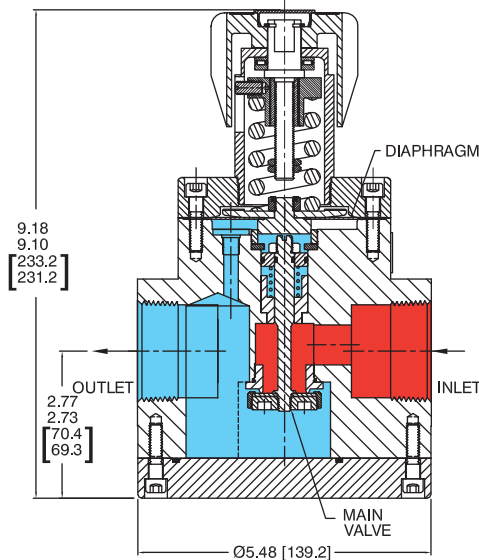
- 紧凑型
- 高流量,到达Cv=10.0
- 膜片传感,提供了高精度
- 膜片传感,提供了高灵敏度
- 其实以及空压负载可使用ER3000控制器

应用

- 清除
- 高流量场合
- 低差压
- 多点气站

参数

- 稳压器-减压阀
- 最大入口压力: 300 PSI
- 出口压力:
 - 0~20 PSI
 - 0~50 PSI
 - 0~100 PSI
 - 0~150 PSI
- 设计实验压力: 150% Max
- 泄漏: 气密
- 操作温度: -23~74 °C
- 流量系数: CV=10.0
- 材质
 - 阀体: 316不锈钢
 - 密封圈: Buna-N, E.P, Viton®
 - 阀座:
 - Buna-N90, E.P. 80, Chemraz®, Viton®
 - O型圈:
 - Buna-N, E.P. 80, Chemraz®, Viton®
 - 膜片: Gylon®
 - 其余部分: 300不锈钢, Nitronic60
- 清洁标准: CGA4.1 and ASTM G93
- 重量: 15.9 kg





选型表

DG	H	6	2	E	G	N	9	2	24	A	
系列	负载	阀体材质	出口压力	O型圈材质	阀座材质	隔膜材质	排气	设定	连接类型	连接尺寸	压力表连接
DG	D - 气室负载	6 - 316黄铜	0 - 0~20 PSI	B - Buna-N	Buna-N 90	G - Gylon®	N - 非排气	C - CCL	2 - NPT	16 - 1"	A - 无
	H - 弹簧负载		1 - 0~50 PSI	E - E.P.	E.P. 80			9 - 无		24 - 1½"	←○←
			2 - 0~100 PSI	M - Chemraz®	Chemraz 75®			←○←			
			3 - 0~150 PSI	B - Viton®	Viton®			←○←			
			5 - 0~300 PSI 气室负载					←○←			

