



TESCOM 64-2600 高纯减压阀

入口高压,出口低压,低中流量

优点

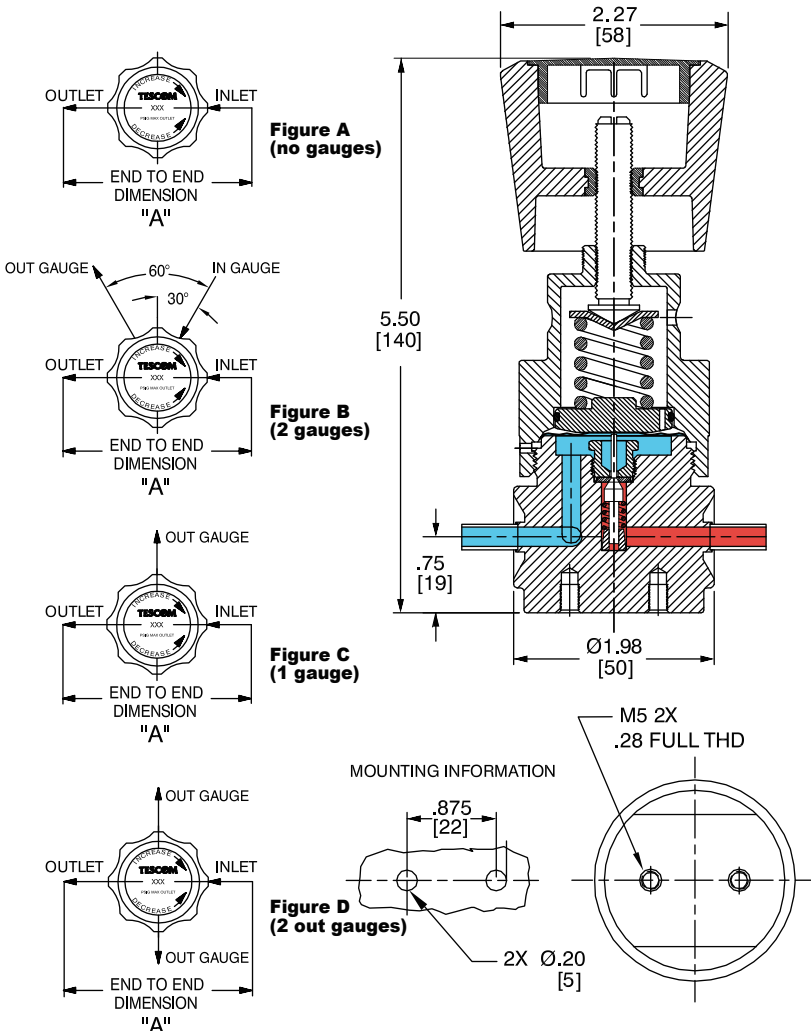
- 最佳的清洁与性能比
- 内部10Ra清洁,确保微小粒子的损坏
- 金属对金属的密封膜片
- 没有弹簧与摩擦造成的偏离
- 最大出口压力可与入口相同

应用

- 1/4" 口径环境
- 半导体制造
- 研究实验室
- 气柜
- 阀组箱

参数

- 稳压器-减压阀
- 最大入口压力: 600, 3500 PSI
- 出口压力: 0~30, 0~60, 0~100, 0~150, 0~250 PSI
- 设计实验压力: 150% Max
- 泄漏: $<1 \times 10^{-9}$ atm cc/sec He
- 操作温度:
 - PTCFE阀座: -40~60 °C
 - Teflon® 阀座: -40~71 °C
 - Vespel® 阀座: -40~177 °C
- 流量系数:
 - 入口压力3500PSI: CV=0.06
 - 入口压力600PSI: CV=0.15
- 材质
 - 阀体: 316不锈钢电解抛光或 316L VCR不锈钢电解抛光
 - 膜片: 316不锈钢或哈氏合金
 - 阀座: PCTFE, Teflon®, Vespel® (3500PSI)
 - 弹簧: 316不锈钢, Eligiloy®
 - 阀杆, 阀座定位器, 气门导管: 316不锈钢, 哈氏合金
- 表面处理: 10Ra
- 接口: VCR, 焊接, H.P.I.C
- 内部容积: 5.75 cc
- 重量: 0.9 kg





选型表

系列	6	2	K	A4	2	0					
系列	阀体材质	光洁度	出口压力	阀座材质	出入口类型与尺寸 "A"	入口压力 膜片材质	压力表接口类型与尺寸	数量	类型		
64-26	4 - 316不锈钢 电解抛光	10Ra ASTM B 912	0 - 0~30PSI	K - PCTFE	A4 - 1/4" H.P.I.C --	1 - 3500PSI 316不锈钢	0 - 无	0	Figure A		
			1 - 0~60PSI	T - Teflon®	RK - 1/2" Male Swivel 4.75"	2 - 600PSI 316不锈钢	1 - 1/4" H.P.I.C	1	Figure C		
	6 - 316VCR不锈钢 电解抛光	10Ra SEMF F19, HP	2 - 0~100PSI	V - Vespel® (3500PSI)	RL - 1/2" Female Swivel 4.75"	3 - 3500PSI 哈氏合金	2 - 1/4" H.P.I.C	2 - 1/4" H.P.I.C	2	Figure B	
			3 - 0~250PSI		RM - 1/4" Male Swivel 3.70"			3 - 1/4" H.P.I.C	2	Figure D	
			6 - 0~150PSI		RT - 1/4" Female Swivel 3.70"			4 - 600PSI 哈氏合金	4 - 1/4" Male Swivel	2	Figure D
					RU - 1/4" Male In, 1/4" Female Out 3.70"				5 - 1/4" Male Swivel	1	Figure C
			6 - 0~150PSI		RV - 1/4" Female In, 1/4" Male Out 3.70"			4 - 600PSI 哈氏合金	6 - 1/4" Male Swivel	2	Figure B
					T4 - 1/4" Tube Stubs 3.00"				7 - 1/4" Female Swivel	2	Figure D
			6 - 0~150PSI		4 - 600PSI 哈氏合金			8 - 1/4" Female Swivel	1	Figure C	
								9 - 1/4" Female Swivel	2	Figure B	
			S - 1/4" Fixed Male		2			Figure B			
			T - 1/4" Fixed Male		1			Figure C			
	U - 1/4" Fixed Male	2	Figure D								

