



TESCOM 44-1800 工业减压阀

入口高压,出口高压,低中流量

优点

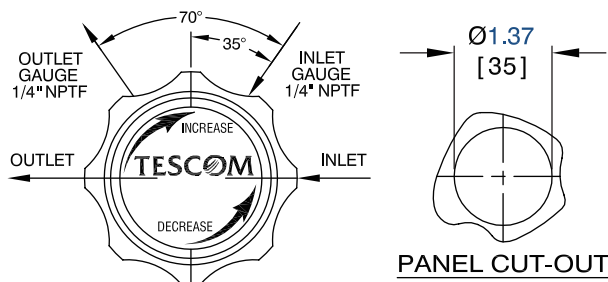
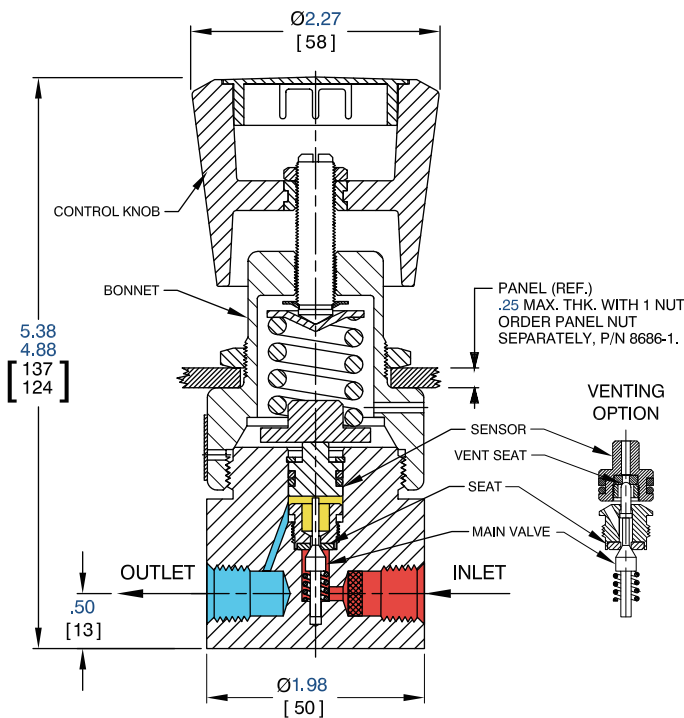
- 经济型,紧凑设计
- 活塞设计,提高安全性与可靠性
- 可排气设计
- 不锈钢与黄铜均可选择
- 可选压力表与面板安装
- 流量可达Cv=0.15
- 低扭矩旋钮,便于调节

应用

- 通用实验台
- 工业设备

参数

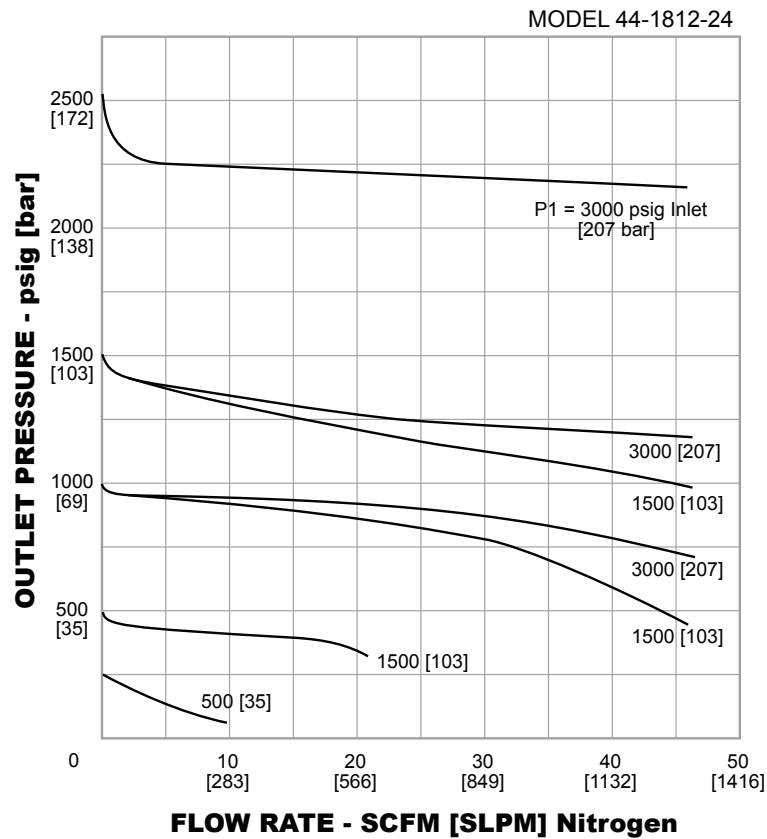
- 稳压器-减压阀
- 最大入口压力: 6000 PSI
- 控制压力范围: 0~2500 PSI
- 设计实验压力: 150%
- 泄漏: 气密
- 流量系数:
 - 非排气: Cv=0.06
 - 排气型: Cv=0.15
- 工作温度: -26~74 °C
- 最大扭矩: 2.8 N.m
- 材质
 - 阀体: 316不锈钢, 黄铜
 - 阀盖: 黄铜, 300不锈钢
 - 阀座: Teflon®
 - O型圈: Viton-A®
 - 支撑扣: Teflon®
 - 316不锈钢其余部件: 316不锈钢
 - 黄铜其余部件: 300不锈钢, 黄铜
- 清洁: CGA 4.1 and ASTM G93
- 重量: 0.9 kg





选型表

系列	1	2	-	2	4	
44-18	1 - 黄铜	1 - 0-1500 PSI		2 - NPT	4 - 1/4"	空 - 无排气
	2 - 303不锈钢	2 - 0-2500 PSI				V - 排气
	6 - 316不锈钢					
	9 - Monel					





TESCOM 44-1800 139 减压阀

入口高压,出口高压,低流量

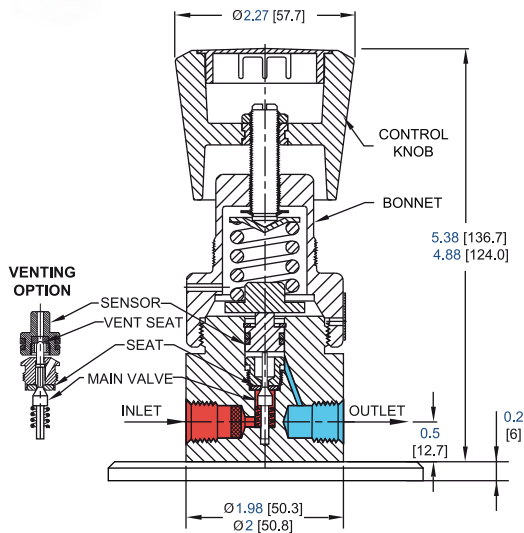
优点

- 活塞式,弹簧负载,手动操作
- 结构紧凑
- 易于安装
- 壁挂式安装板



应用

- 高出口压力应用
- 实验室分析
- R&D

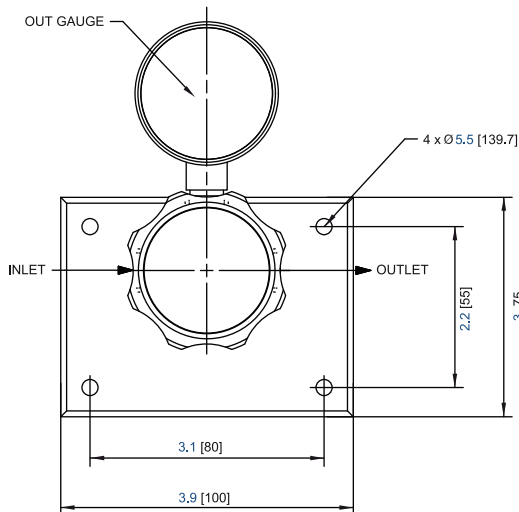


参数

- 稳压器-减压阀
- 最大入口压力: 6000 PSI
- 出口压力: 0~1500, 0~2500 PSI
- 设计实验压力: 150%
- 泄漏: 内部 $2 \times 1 \text{ dh}0-8 \text{ atm cc/sec He}$
- 操作温度: -26~74°C
- 流量系数: $C_v=0.06$
- 材质

阀体: 316不锈钢
 膜片: Teflon®
 O型圈: Viton® (AMS 7287)
 后备O型圈: Teflon®
 其余部件: 300不锈钢

- 重量: 0.9 kg





选型表

44-18 1 2 - 2 4 V - 139

系列	阀体材质	出口压力	出入口连接	出入口尺寸	排气	设定
44-18	1- 黄铜	1- 1500 PSI	2- NPT	4- 1/4"	N- 无排气	139- 高压点,水平面板安装
	6- 不锈钢	2- 2500 PSI			V- 排气	

