



## TESCOM 22-2200 高纯减压阀

入口高压,出口低压,低流量

### 优点

- 金属对金属隔膜,高密封性
- 无泄漏
- 流量高达100L/m
- 焊接管接头或VCR接口
- 适用于高纯领域

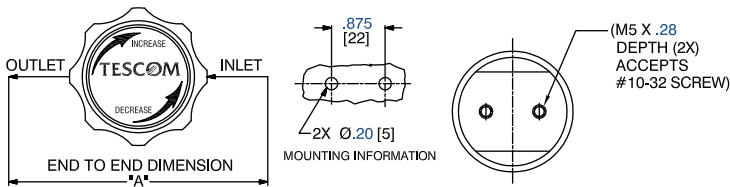
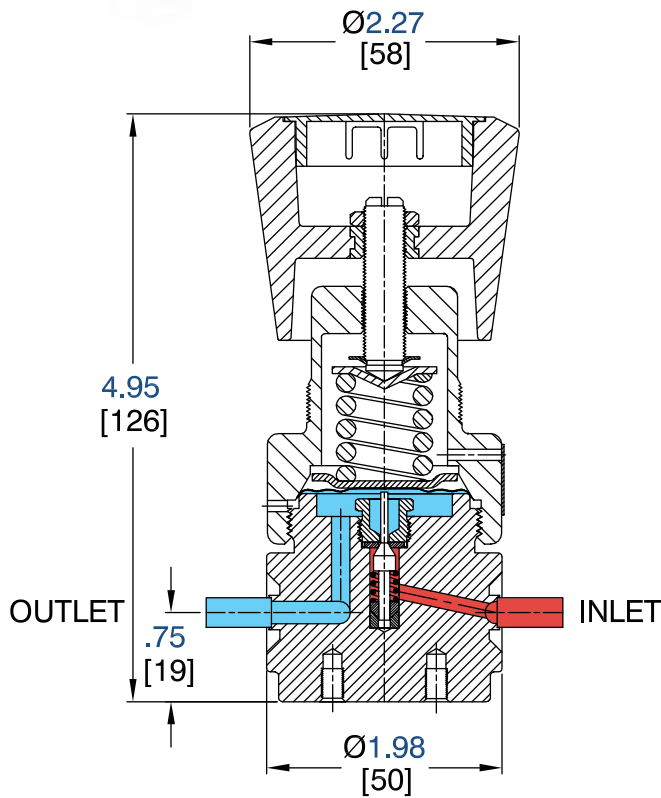


### 应用

- 特种气体
- 取样系统
- 仪表
- 色谱仪
- 研究实验室

### 参数

- 稳压器-减压阀
- 最大入口压力: 250 PSI
- 出口压力: 30, 60, 100, 150 PSI
- 设计实验压力: 150 %
- 设计爆破压力: 400 %
- 泄漏: 内部2x10-8atm cc/sec PER ASTM E449
- 操作温度: -40~60°C
- 流量系数: Cv=0.03
- 材质
  - 阀体: 316不锈钢
  - 膜片: 316不锈钢
  - 阀座: PCTFE或Teflon®
  - 其余部件: 316不锈钢
- 内部光洁度处理: 25Ra
- 接口
  - 焊接, VCR, H.P.I.C.
- 重量: 1.0 kg





选型表

系列	22-22	4	3	K	RM	"A"	2	0	
系列	阀体材质	光洁度	出口压力	阀座材质	出入口尺寸与连接	"A"	入口压力	膜片材质	压力表接口与连接
22-22	4 - 316不锈钢	25Ra	0 - 30 PSI	K - CTFE	A4 - 1/4" H.P.I.C	1.09"	2 - 250 PSI	316 不锈钢	
			1 - 60 PSI	T - Teflon®	T4 - 1/4" O.D. Tube	3.50"			0 - 无压力表接口
			2 - 100 PSI		T6 - 3/8" O.D. Tube	3.50"			
			3 - 150 PSI		T8 - 1/2" O.D. Tube	3.50"			2 - 1/4" H.P.I.C-A
					RM - 1/4" Male Swivel	3.70"			B - 1/4" NPT
					RT - 1/4" Female Swivel	3.70"			S - 1/4" M VCR, Fixed
					RK - 1/2" Male Swivel	4.75"			7 - 1/4" F VCR
					RL - 1/2" Female Swivel	4.75"			
					RU - 入口1/4" Male Swivel 出口1/4" Female Swivel	3.70"			
					RV - 入口1/4" Female Swivel 出口1/4" Male Swivel	3.70"			
					C4 - 1/4" Compression	4.97"			
					C6 - 3/8" Compression	5.99"			

