



## GAST 85R 摇摆活塞式压缩机

### 为什么选择我?

我们是摇摆活塞式压缩机与真空泵,具有显著的应用环境优势,各种电机选择,理想的实验室使用,我们结构紧密,活塞与轴承组件一体,不会因打滑,松动,错位造成故障,有气缸单元选择.



#### 优点

- 无油式4.3CFM,30PSI
- 防腐铝材质
- 结构坚固,长寿命
- 重量轻,低功耗

#### 应用

气体压缩,饮料分配,液体分析,汽车维修,牙科设备,真空柜

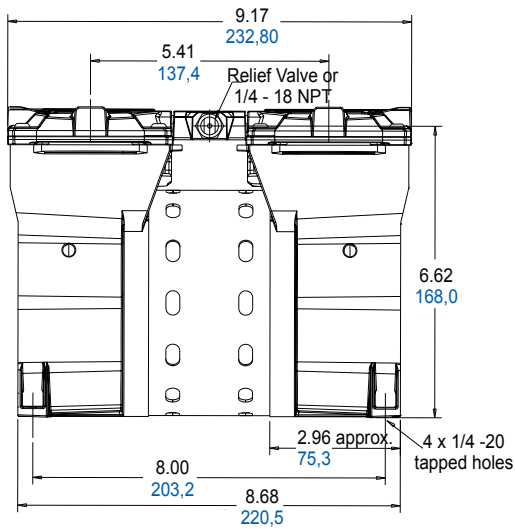
### 规格型号

型号	电机参数	转速RPM		功率		重量
		60Hz	50Hz	HP	KW	
无油式						
85R632-P201-N211N	115,60-1	1750	----	1/4	0.19	6.60Kg
85R637-P201-N311X	115,60-1	1750	----	1/3	0.25	7.10Kg
85R639-P201-N310CX	220/240,50-1	----	1425	1/3	0.25	7.10Kg
85R644-P201-N313CX	220/240,50-1	---	1425	1/3	0.25	7.60Kg





产品尺寸 ( mm,英寸)



产品性能 ( 公制 ,英制)

