



## GAST 81R 摇摆活塞式压缩机

### 为什么选择我?

我们是摇摆活塞式压缩机与真空泵,具有显著的应用环境优势,各种电机选择,理想的实验室使用,我们结构紧密,活塞与轴承组件一体,不会因打滑,松动,错位造成故障,有气缸单元选择.



#### 优点

- 无油式3.7CFM,100PSI
- 防腐铝材质
- 结构坚固,长寿命

#### 应用

气体压缩,饮料分配,液体分析,汽车维修,牙科设备,真空柜

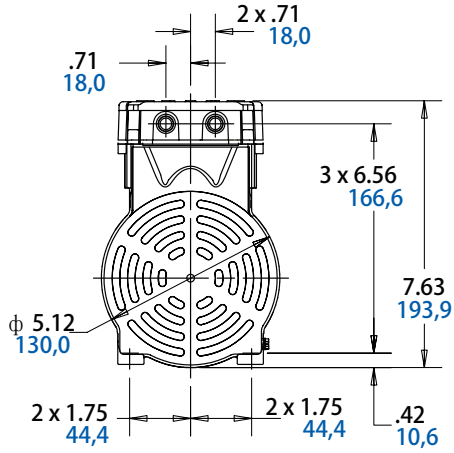
### 规格型号

型号	电机参数	转速RPM		功率		重量
		60Hz	50Hz	HP	KW	
无油式						
8R1110-201-1049	12V DC	----	----	1/100	0.007	0.23Kg
8R1110-201-1048	24V DC	----	----	1/100	0.007	0.23Kg
8R1110-101-1050	6V DC	----	----	1/100	0.006	0.23Kg
8R1110-101-1049	12V DC	----	----	1/100	0.006	0.23Kg
8R1110-101-1048	24V DC	----	----	1/100	0.007	0.23Kg





产品尺寸( mm,英寸)



产品性能( 公制,英制)

