



GAST 0765 旋片式真空泵

为什么选择我?

我们是旋片式压缩机与真空泵,具有显著的优势,可以提供流畅且几乎没有脉冲的气流,并不需要气缸,我们结构紧密,安装简单,震动与噪音小,便于维修,并且低电流启动,占用空间很小.



优点

- 润滑式28" HG,6.0CFM
- 结构坚固
- 维护成本低
- 基本无脉冲

应用

点钞机,曝气设备,呼吸机,纹理喷涂设备,循环治疗设备,磁带驱动空气轴承,天气预报设备,水槽曝气,曝气池,塑料焊接设备,通风设备,家庭污水冲氧处理,呼吸机,电镀槽搅拌,废油燃烧器

规格型号

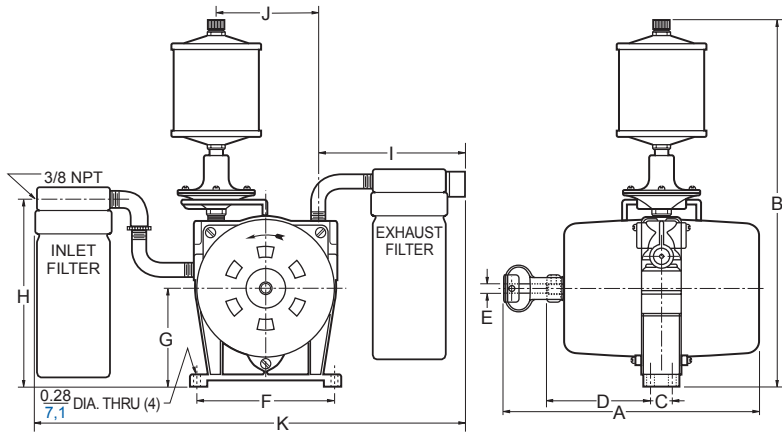
型号	电机参数	转速RPM		功率		重量
		60Hz	50Hz	HP	KW	
润滑式						
0765-V6A	不包含	1725	1425	1/3	0.25	6.3Kg
0765-V7C	不包含	1725	1425	1/3	0.25	8.6Kg





产品尺寸(mm,英寸)

A	B	C	D	E	F	G	H	I	J	K
225.5	341.4	23.9	88.1	15.9	127.0	88.9	169.9	138.2	79.2	390.7
8.88	13.44	0.94	3.47	0.625	5.0	3.5	6.69	5.44	3.12	15.38



产品性能(公制,英制)

