



GAST 0532 旋片式真空泵/压缩机

为什么选择我?

我们是旋片式压缩机与真空泵,具有显著的优势,可以提供流畅且几乎没有脉冲的气流,并不需要气缸,我们结构紧密,安装简单,震动与噪音小,便于维修,并且低电流启动,占用空间很小。



优点

- 无油式20" HG,0.6CFM,15PSI
- 结构坚固
- 维护成本低
- 基本无脉冲

应用

点钞机,曝气设备,呼吸机,纹理喷涂设备,循环治疗设备,磁带驱动空气轴承,天气预报设备,水槽曝气,曝气池,塑料焊接设备,通风设备,家庭污水冲氧处理,呼吸机,电镀槽搅拌,废油燃烧器

规格型号

型号	电机参数	转速RPM		功率		重量
		60Hz	50Hz	HP	KW	
无油式						
0532-101-G621X	110~115;50/60-1	3450	2850	1/15	0.05	3.2Kg
0532-101-G563B	24V BLDC	----	----	1/30	0.02	2.1Kg

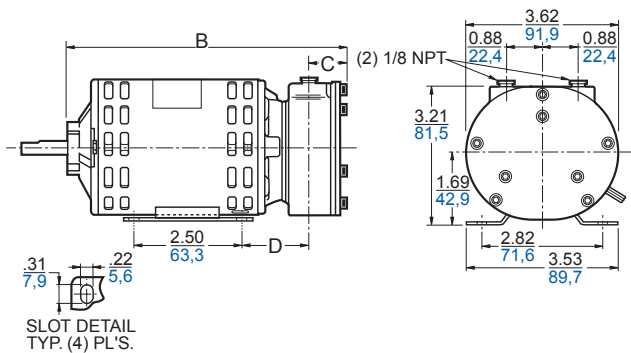




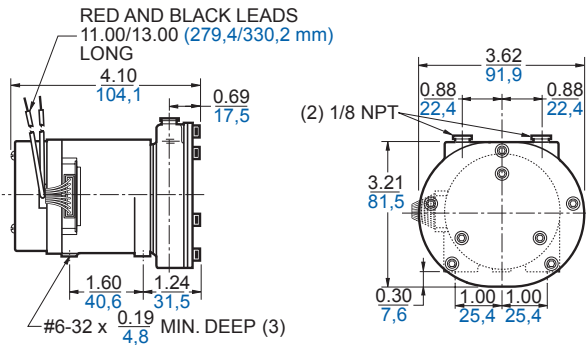
产品尺寸(mm,英寸)

无油式

B	C	D
166.6	17.5	33.5
6.56	0.69	1.32



无油式24V BLDC



产品性能(公制,英制)

无油型

