



GAST DDL8 线性压缩机 真空泵

为什么选择我?

我们是线性压缩机与真空泵,我们用双隔膜振荡以保证可靠的工作,我们是所有系列中最安静的,甚至达到38分贝,因为使用电磁振荡原理,我们的功耗相当低,同样的为了气体的清洁我们为无油设计,同时有最小的脉冲.



塑壳

应用

循环治疗设备,气垫床,纸张计数器,透析,液体搅拌,医疗雾化,空气测漏,分析设备,喷墨打印,空气采样,焊锡去除,汽车尾气排放测试等.

优点

塑壳

- 5.5"HG,0.81CFM,3.2PSI(50Hz)
- 7.7"HG,0.81CFM,3.2PSI(60Hz)
- 额外的接口
- 小容量,低振动
- 低噪音,45dB



铝壳

铝壳, DDL8B, 压缩机

- 0.81CFM,2.6PSI(50Hz)
- 0.81CFM,3.2PSI(60Hz)
- 紧凑型
- 小容量,低振动
- 低噪音,40dB

铝壳, DDL8BS

- 0.81CFM,2.6PSI(50Hz)
- 0.99CFM,3.0PSI(60Hz)
- 6.3"HG,0.74CFM(50Hz,230V)
- 7.5"HG,0.92CFM(60Hz,120V)
- 紧凑型
- 小容量,低振动
- 低噪音,44dB





规格型号

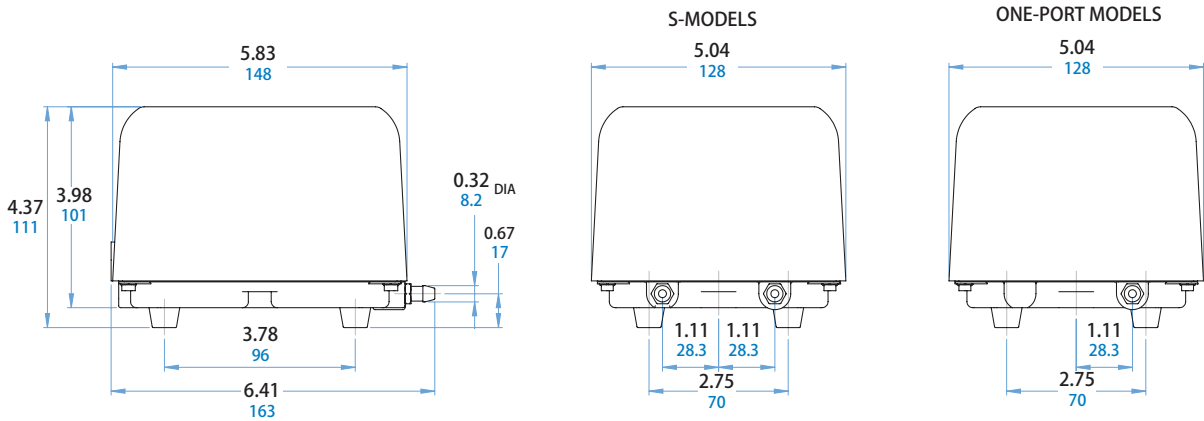
型号	电机参数	转速RPM		功率		重量
		60Hz	50Hz	HP	KW	
小容量,塑壳,双功能						
DDL8-101	120,60-1	1725	----	1/76	0.010	2.40Kg
DDL8-801	230,50-1	----	1425	1/76	0.010	2.40Kg
DDL8S-101	120,60-1	1725	----	1/76	0.010	2.40Kg
DDL8S-801	230,50-1	----	1425	1/76	0.010	2.40Kg
小容量,铝壳,双功能						
DDL8B-101	120,60-1	1725	----	1/63	0.012	1.10Kg
DDL8B-804	230,50-1	----	1425	1/76	0.010	1.10Kg
DDL8BS-101	120,60-1;100~110,50-1	1725	1425	1/63	0.012	1.10Kg



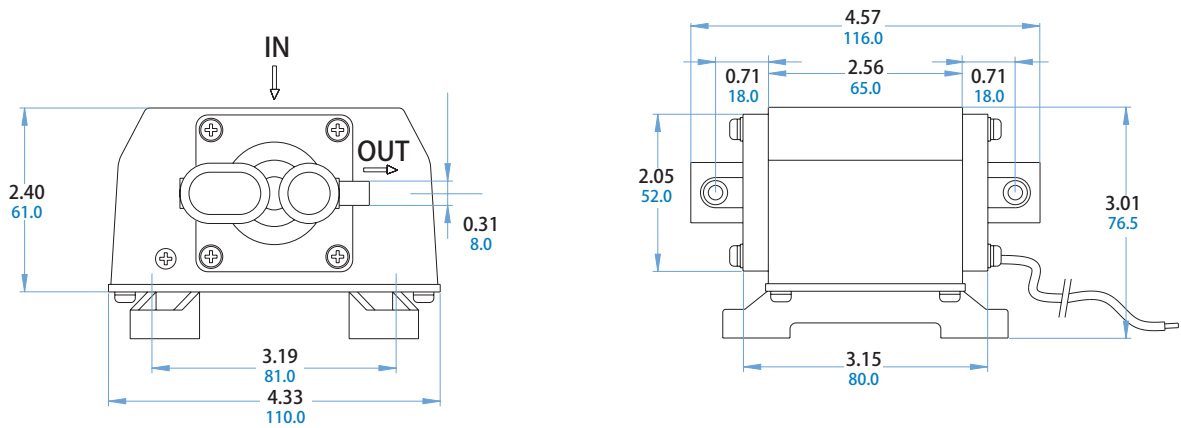


产品尺寸(mm,英寸)

塑壳



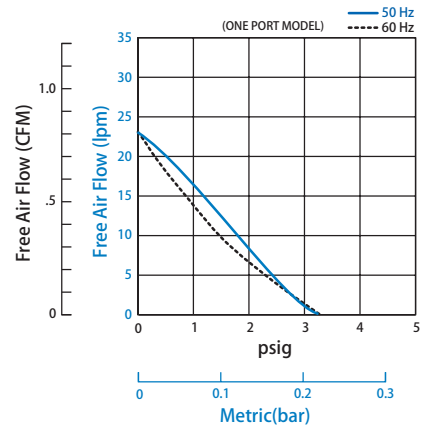
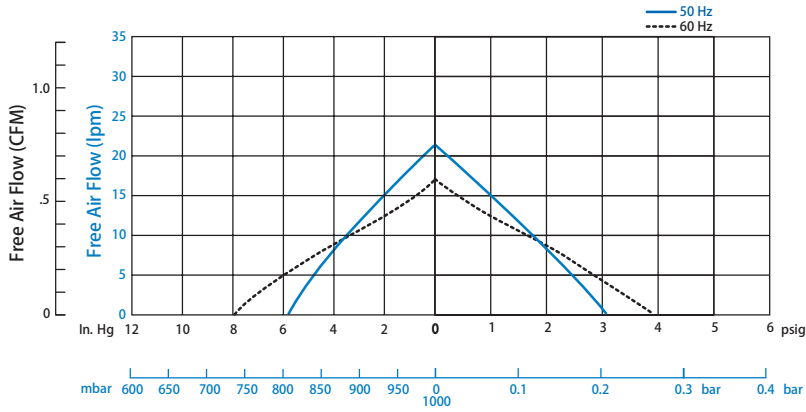
铝壳





产品性能(公制,英制)

塑壳



铝壳

