



GAST 5L活塞式压缩机

为什么选择我?

我们是摇摆活塞式压缩机与真空泵,最坚固和耐用的产品,重要零部件采用耐腐蚀材料,无油设计不污染,独家O型圈和不锈钢密封,铝活塞,气缸,缸头,不锈钢阀门.抗潮湿与外来颗粒.



优点

- 无油式5.4CFM,50PSI
- 低噪音,低维护成本
- 结构坚固,长寿命

应用

干式洒水系统,空气喷射装置,轮胎充气设备,潜水设备,伸缩桅杆,曝气,通风设备,点胶设备,喷漆,悬挂系统,电缆增压设备,便携式气源,冷却液喷射等.

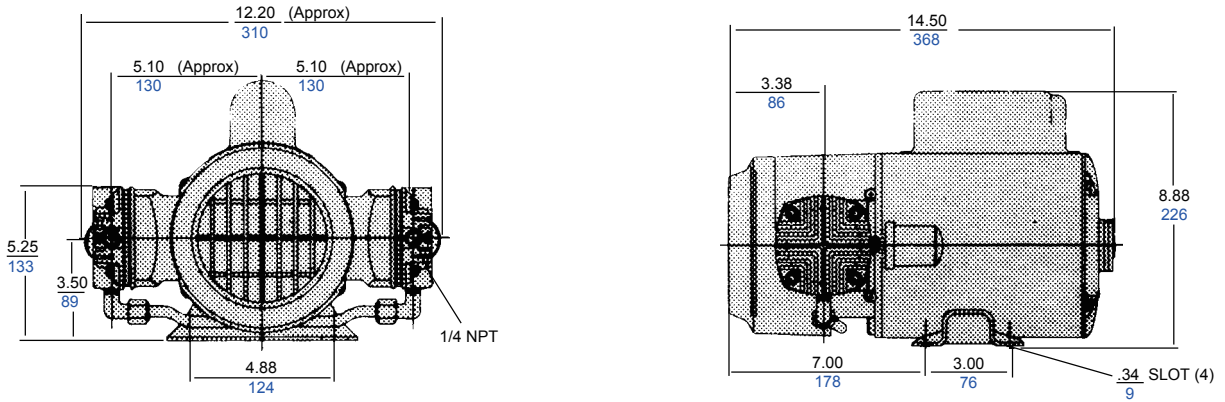
规格型号

型号	电机参数	转速RPM		功率		重量
		60Hz	50Hz	HP	KW	
无油式 压缩机						
5LCA-10-M550X	115/230,60-1	1725	---	3/4	0.56	17.7Kg
5LCF-10-M551X	115/208~230;115~110/220~240,60/50-1	1725	1425	3/4	0.56	17.7Kg





产品尺寸(mm,英寸)



产品性能(公制,英制)

