



单泵头



双泵头

GAST 2H活塞式压缩机

为什么选择我?

我们是摇摆活塞式压缩机与真空泵,最坚固和耐用的产品,重要零部件采用耐腐蚀材料,无油设计不污染,独家O型圈和不锈钢密封,铝活塞,气缸,缸头,不锈钢阀门.抗潮湿与外来颗粒.



优点

- 无油式2.1CFM,100PSI
- 低噪音,低维护成本
- 结构坚固,长寿命

应用

干式洒水系统,空气喷射装置,轮胎充气设备,潜水设备,伸缩桅杆,曝气,通风设备,点胶设备,喷漆,悬挂系统,电缆增压设备,便携式气源,冷却液喷射等.

规格型号

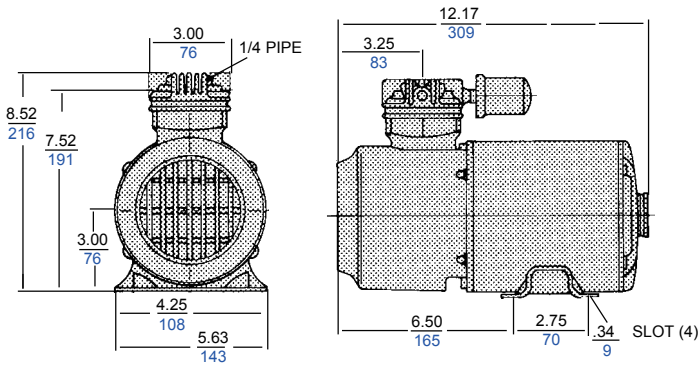
型号	电机参数	转速RPM		功率		重量
		60Hz	50Hz	HP	KW	
无油式 压缩机						
2HAH-10-M200X	115,60-1	1725	----	1/4	0.19	11.3Kg
2HAH-19-M322	DC,12V	1800	1800	1/4	0.19	12.3Kg
2HBB-10-M203X(双泵头)	220,50-1	----	1425	1/4	0.19	10.0Kg
2HBC-10-M200X(双泵头)	115,60-1	1725	----	1/4	0.19	10.0Kg



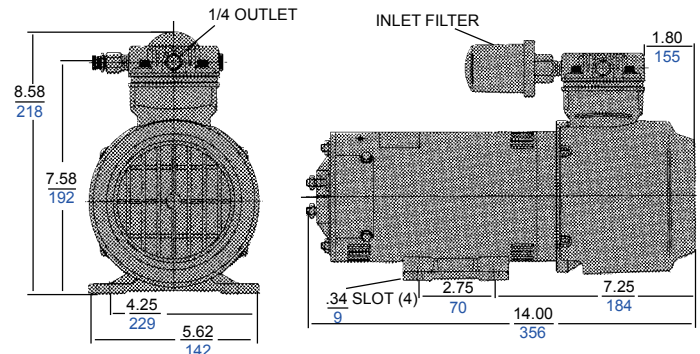


产品尺寸(mm,英寸)

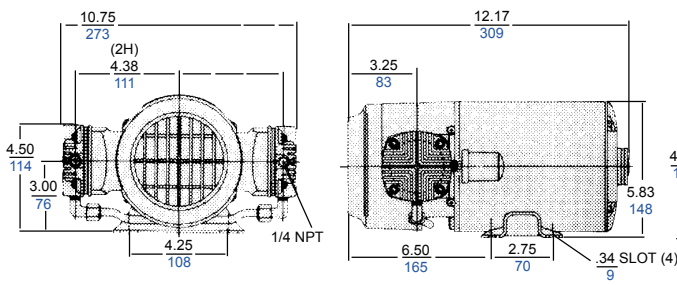
交流单泵头



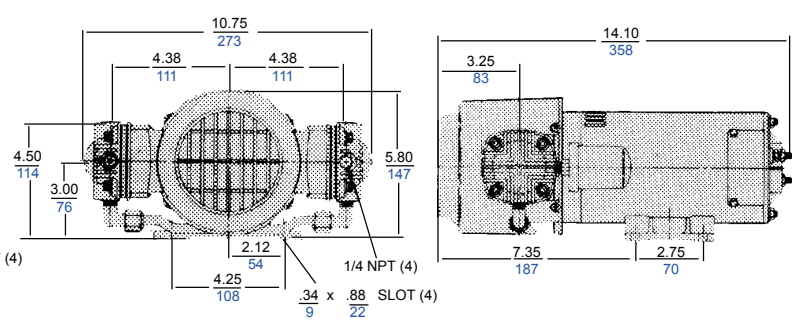
直流单泵头



交流双泵头



直流双泵头



产品性能(公制,英制)

