



GAST MOA 隔膜式真空泵 压缩机

为什么选择我?

微型隔膜式压缩机与真空泵,具有安静,轻巧,无油,长寿命的特性,应用领域广泛,有直流和交流电机可以选择.



应用

便携式牙科设备,呼吸机,消毒器,高压灭菌设备,空气采样,水质采样,水质净化系统,曝气池,汽车排放测试,食品加工,制图设备等

优点

- 4极交流电机
24.0" HG,0.52CFM,50PSI
- 2级交流电机
24.0" HG,0.80CFM,50PSI
- 低速直流电机
24.0" HG,0.56CFM,50PSI
- 高速直流电机
24.0" HG,0.81CFM,50PSI
- 无油式
- 结构坚固,维护成本低
- 低噪音,小巧轻便





规格型号

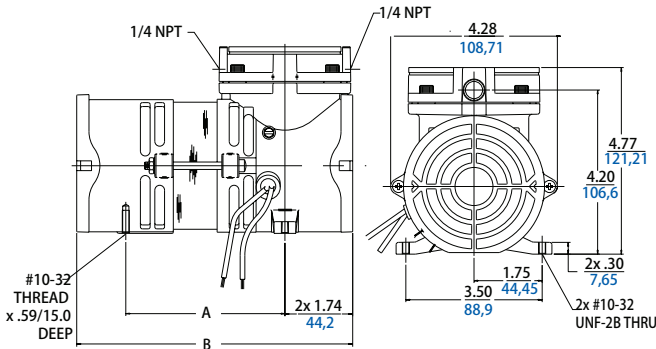
型号	电机参数	转速RPM		功率		重量
		60Hz	50Hz	HP	KW	
压缩机						
MOA-P101-AA	115V,60-1,罩极	1575	----	1/16	0.05	2.56Kg
MOA-P101-CA	115V,60-1,罩极	1575	----	1/16	0.05	2.56Kg
MOA-P101-CD	220/230V,50/60-1,罩极	1575	1275	1/16	0.05	2.56Kg
MOA-P101-JH	12V,DC	1800	1800	1/16	0.05	2.56Kg
MOA-P101-KH	12V,DC	3000	3000	1/8	0.09	2.56Kg
MOA-P101-JK	24V,DC	1800	1800	1/16	0.05	2.56Kg
MOA-P108-FB(不含电容)	110/115V,50/60-1,2P	3000	2500	1/8	0.09	2.56Kg
MOA-P108-FD(不含电容)	220/230V,50/60-1,2P	3000	2500	1/8	0.09	2.56Kg
MOA-P108-HB(不含电容)	110/115V,50/60-1,4P	1575	1275	1/16	0.05	2.56Kg
MOA-P108-HD(不含电容)	220/230V,50/60-1,4P	1575	1275	1/16	0.05	2.56Kg
MOA-P109-AA(含线,开关,插头)	115V,60-1,罩极	1575	----	1/16	0.05	2.56Kg
MOA-P109-CA(含线,开关,插头)	115V,60-1,罩极	1575	----	1/16	0.05	2.56Kg
真空泵						
MOA-V111-JH	12V,DC	1800	1800	1/16	0.05	2.56Kg
MOA-V111-KH	12V,DC	3000	3000	1/8	0.09	2.56Kg
MOA-V111-JK	24V,DC	1800	1800	1/16	0.05	2.56Kg
MOA-V111-CD	220/230V,50/60-1,罩极	1575	1275	1/16	0.05	2.56Kg
MOA-V112-AE	110/115,50/60-1,罩极	1575	1275	1/16	0.05	2.56Kg
MOA-V112-FB(不含电容)	110/115,50/60-1,2P	3000	2500	1/8	0.09	2.56Kg
MOA-V112-FD(不含电容)	220/230,50/60-1,2P	3000	2500	1/8	0.09	2.56Kg
MOA-V113-AE(含线,开关,插头)	110/115,50/60-1,罩极	1575	1275	1/16	0.05	2.56Kg



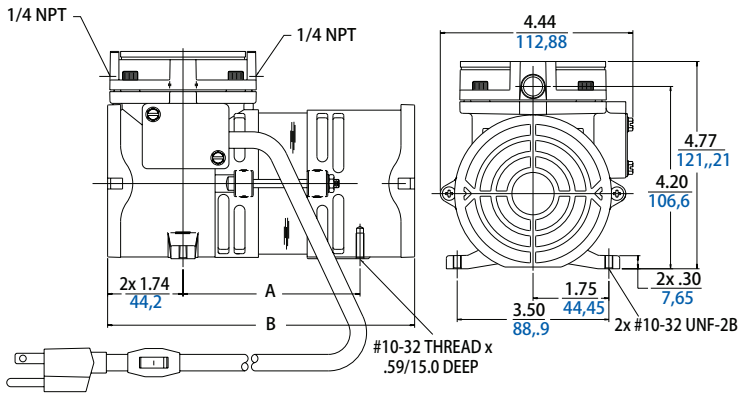


产品尺寸(mm,英寸)

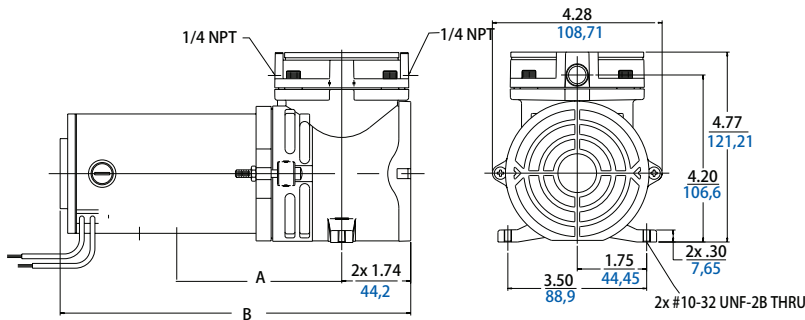
交流电机



交流电机含插座, 开关



直流电机



型号	A In	A mm	B In	B mm
MOA-P101-AA	4.09	103.89	7.09	180.09
MOA-P109-AA	4.09	103.89	7.09	180.09
MOA-V112-AE	4.09	103.76	7.09	180.09
MOA-V113-AE	4.09	103.89	7.09	180.09
MOA-P101-CA	4.59	116.59	7.59	192.79
MOA-P109-CA	4.59	116.59	7.59	192.79
MOA-P101-CD	4.59	116.59	7.59	192.79
MOA-V111-CD	4.59	116.59	7.59	192.79
MOA-P108-FB	4.09	103.89	7.09	180.09
MOA-V112-FB	4.09	103.89	7.09	180.09
MOA-P108-FD	4.09	103.89	7.09	180.09
MOA-V112-FD	4.09	103.89	7.09	180.09
MOA-P108-HB	4.59	116.59	7.59	192.79
MOA-P108-HD	4.59	116.59	7.59	192.79
MOA-P101-JH	4.16	105.66	8.84	224.54
MOA-V111-JH	4.16	105.66	8.84	224.54
MOA-P101-JK	4.16	105.66	8.84	224.54
MOA-V111-JK	4.16	105.66	8.84	224.54
MOA-V111-KH	4.16	105.66	8.76	222.50
MOA-P101-KH	4.16	105.66	8.76	222.50





产品性能(公制,英制)

