



## GAST 15D 隔膜式真空泵 压缩机

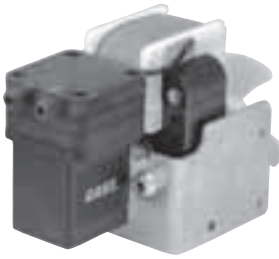
### 为什么选择我?

微型隔膜式压缩机与真空泵,具有安静,轻巧,无油,长寿命的特性,应用领域广泛,有直流和交流电机可以选择.

### 应用

血压监测器,呼吸机,抽乳泵,流体分析,消毒,救护车,便携式流量计,油喷,实验室设备等

交流电机



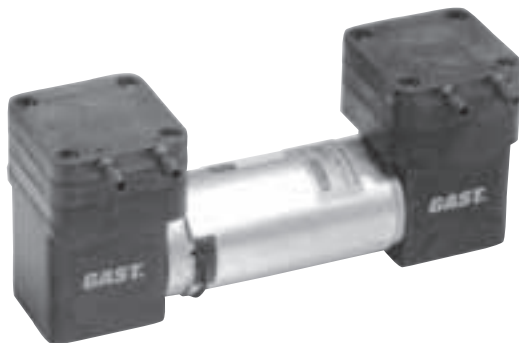
直流电机



### 优点

- 交流电机  
20" HG,0.247CFM,25PSI
- 直流电机  
20" HG,0.247CFM,25PSI
- 直流电机  
26" HG,0.212/0.46CFM,25PSI
- 双功能,方便安装
- 超大球轴承,免维护轴承
- 静音设计

直流电机 双泵头





## 规格型号

型号	电机参数	转速RPM		功率		重量
		60Hz	50Hz	HP	KW	
交流电机						
15D1150-101-1012 EPDM	100~115,50/60-1	----	----	1/8	0.09	1.14Kg
15D1150-102-1012 EPDM	100~115,50/60-1	----	----	1/8	0.09	1.14Kg
15D1150-201-1012 Neoprene	100~115,50/60-1	----	----	1/8	0.09	1.14Kg
15D1150-101-1021 EPDM	230,50/60-1	----	----	1/8	0.09	1.14Kg
15D1150-202-1021 Neoprene	230,50/60-1	----	----	1/8	0.09	1.14Kg
直流电机						
15D1150-101-1006 EPDM	12V,DC	----	----	----	----	0.40Kg
15D1150-201-1006 Neoprene	12V,DC	----	----	----	----	0.40Kg
15D1150-101-1014 EPDM	24V,DC	----	----	----	----	0.40Kg
15D1150-201-1014 Neoprene	12V,DC	----	----	----	----	0.40Kg
直流电机 双泵头						
15D5150-101-1039 EPDM	12V,DC	----	----	----	----	0.64Kg
15D5150-201-1039 Neoprene	12V,DC	----	----	----	----	0.64Kg
15D7150-101-1039 EPDM	12V,DC	----	----	----	----	0.64Kg

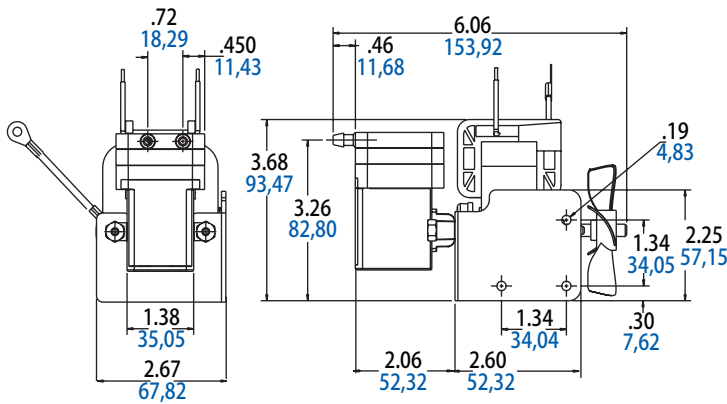




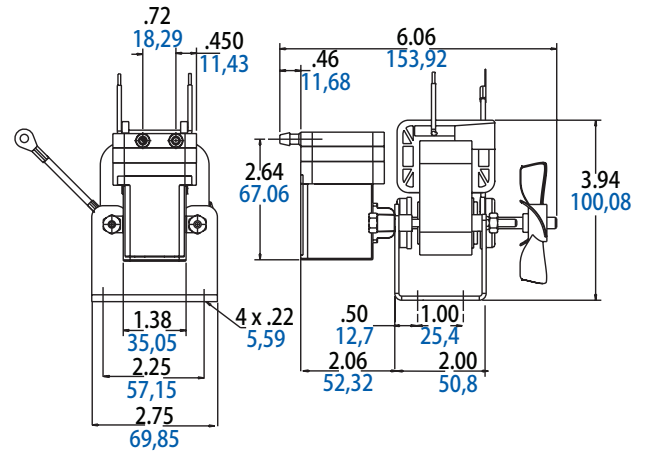
产品尺寸( mm,英寸)

交流电机

15D1150-102-1012,15D1150-202-1021

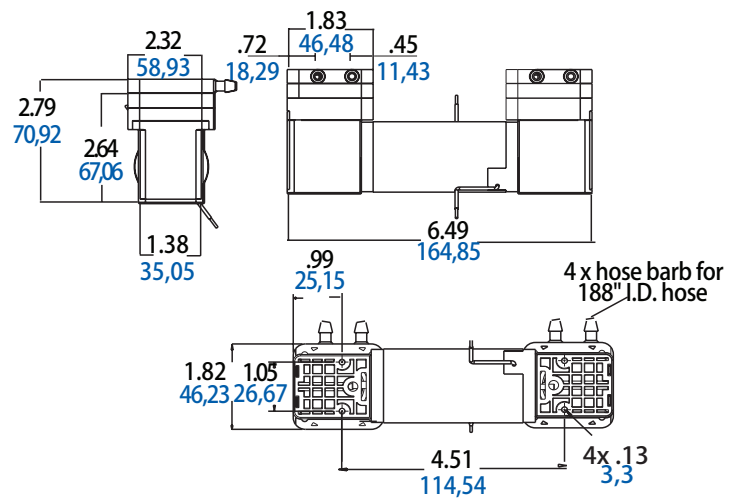
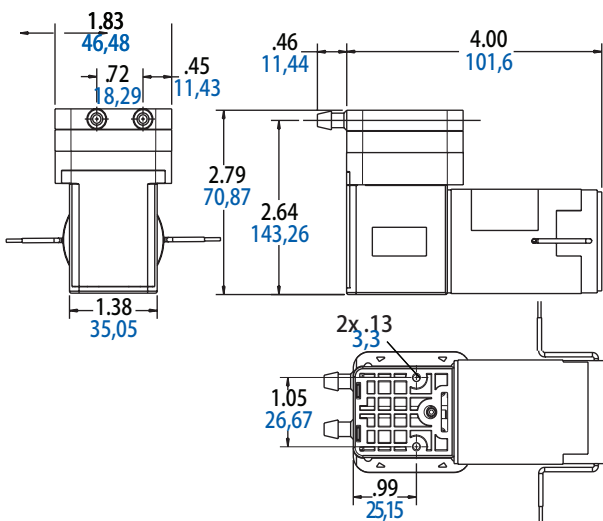


15D1150-101-1012,15D1150-201-1012,15D1150-101-1021



直流电机

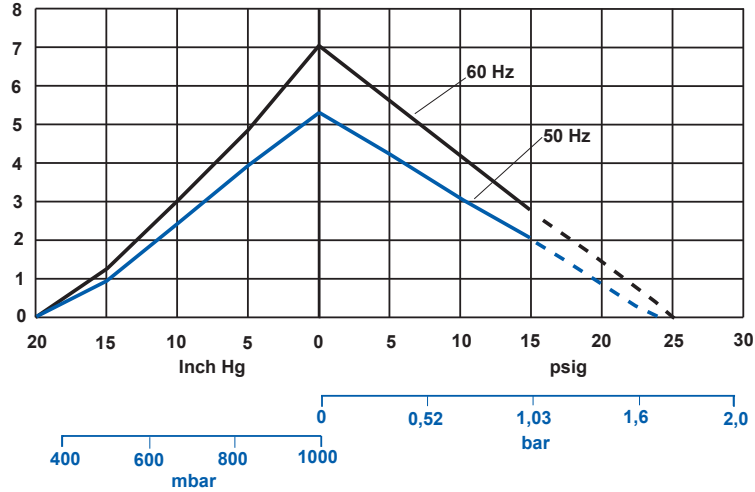
直流电机双泵头



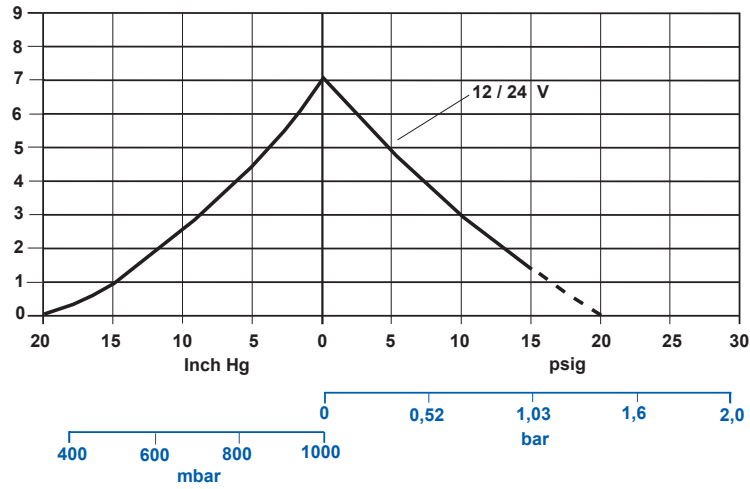


产品性能(公制,英制)  
交流电机

真空 压力



直流电机



直流电机双泵头

