



GAST 5D 隔膜式真空泵 压缩机

为什么选择我?

微型隔膜式压缩机与真空泵,具有安静,轻巧,无油,长寿命的特性,应用领域广泛,有直流和交流电机可以选择.



优点

- 无铁芯电机
13" HG,0.034CFM,11PSI
- 无铁芯电机, 双泵头
16/22" HG,0.053CFM,5PSI
- 铁芯电机
11" HG,0.057/0.092CFM,8.5PSI
- 双功能,方便安装

应用

血压监测器,呼吸机,抽乳泵,流体分析,消毒,救护车,便携式流量计,油喷,实验室设备等

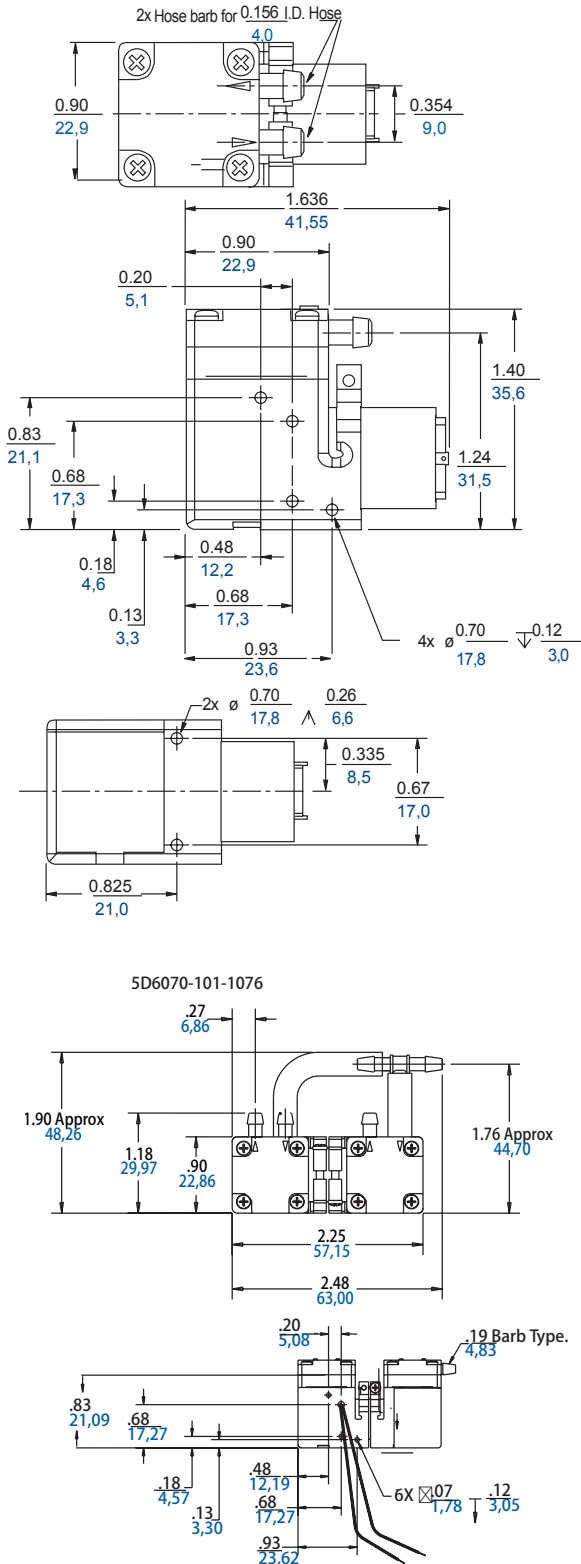
规格型号

型号	电机参数	转速RPM		功率		重量
		60Hz	50Hz	HP	KW	
无铁芯电机						
5D1060-101-1030	12V DC,15~60mA	----	----	----	----	0.043Kg
5D1060-101-1073	12V DC,20~50mA	----	----	----	----	0.043Kg
无铁芯电机 双泵头						
5D6070-101-1076	6V DC,60~160mA	----	----	----	----	0.057Kg
铁芯电机						
5D1060-102-1034	6V DC,90~200mA	----	----	----	----	0.043Kg





产品尺寸 (mm,英寸)



产品性能 (公制,英制)

