



GAST 2D 隔膜式真空泵 压缩机

为什么选择我?

微型隔膜式压缩机与真空泵,具有安静,轻巧,无油,长寿命的特性,应用领域广泛,有直流和交流电机可以选择.



优点

- 无铁芯电机
11" HG,0.019CFM,5.5PSI
- 铁芯电机
11" HG,0.023CFM,5.0PSI
- 双功能,方便安装

应用

血压监测器,呼吸机,抽乳泵,流体分析,消毒,救护车,便携式流量计,油喷,实验室设备等

规格型号

型号	电机参数	转速RPM		功率		重量
		60Hz	50Hz	HP	KW	
无铁芯电机						
2D1034-101-1034	6V DC,70~110mA	----	----	----	----	0.016Kg
2D1034-101-1035	12V DC,45~100mA	----	----	----	----	0.016Kg
铁芯电机						
2D1034-101-1060	4.5V DC,30~70mA	----	----	----	----	0.016Kg
2D1034-101-1061	6V DC,25~45mA	----	----	----	----	0.016Kg
2D1034-101-1075	6V DC,30~80mA	----	----	----	----	0.016Kg
2D1034-101-1058	6V DC,20~50mA	----	----	----	----	0.016Kg

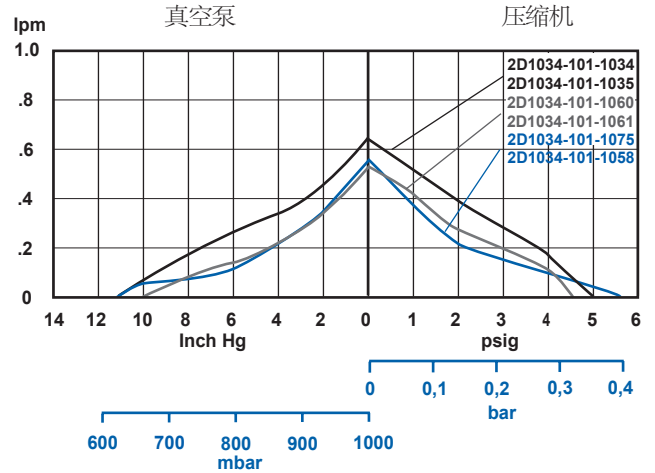
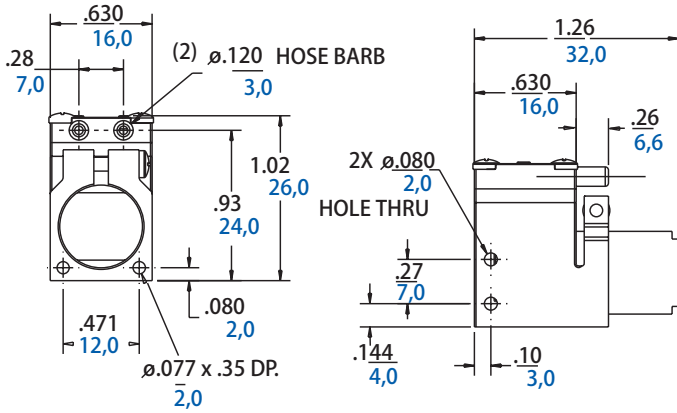




产品尺寸(mm,英寸)

产品性能(公制,英制)

2D1034-101-1060, 2D1034-101-1061



2D1034-101-1075, 2D1034-101-1058, 2D1034-101-1034, 2D1034-101-1035

