



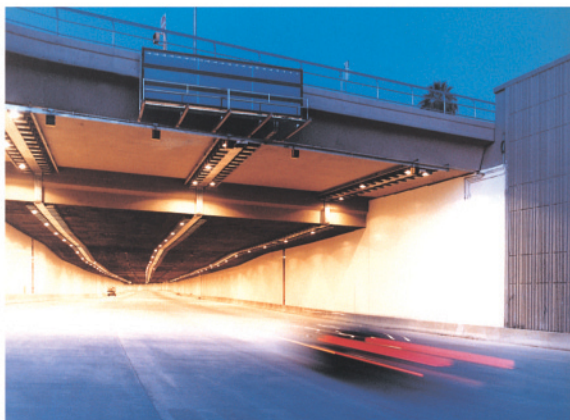
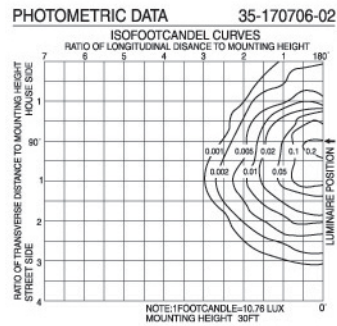
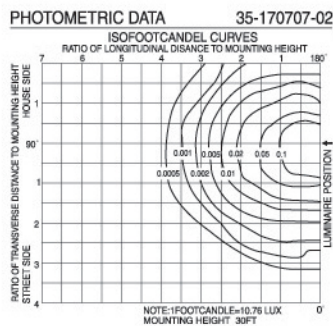
● 应用场合

隧道、地下行人通道、高架路桥下。

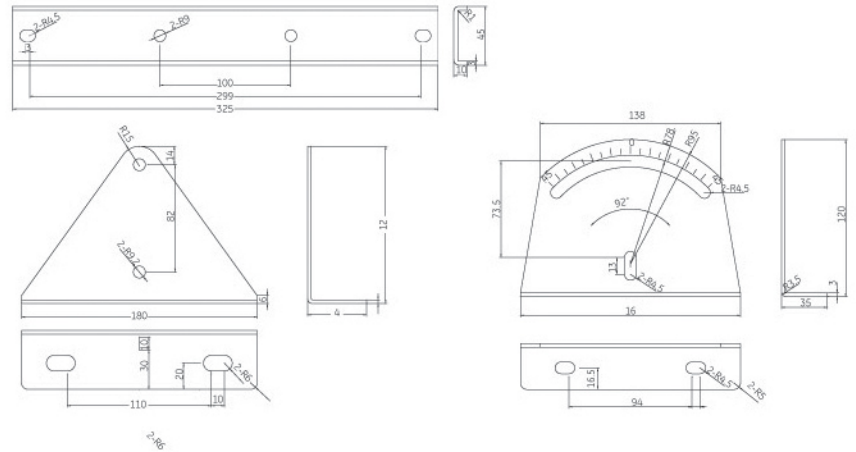
●

- 适合于潮湿区域, 防护等级为IP65。
- 抗冲击灯体采用2.7mm挤压铝, 灯具表面静电喷塑处理, 耐高温, 耐候性能良好, 美观耐用。
- 灯具结构设计合理、可靠, 经过3维2g重力加速度100, 000次振动测试, 有效降低在灯具应用过程中因风压和车辆振动对灯具正常工作造成的影响。
- 反射器采用对称、非对称进口高纯铝反射器, 反射率高, 确保光通量的高输出。反射器设计结合光源电弧管位置, 有效控制眩光。
- 灯具开启无需工具, 光源和电器维护, 更换极为方便。
- 灯具采用活性碳呼吸器。
- 5mm高强度玻璃, 耐高温250℃以上, 透光率高、耐冲击。所有连接件、开启件为不锈钢。
- 新型硅橡胶密封圈, 耐高温200℃以上, 有效保证硅橡胶不老化。
- 适用光源: 高压钠灯: 70W, 100W, 150W, 250W, 400W
 筷子管荧光灯: 36W; 直管荧光灯: 36W, 58W。

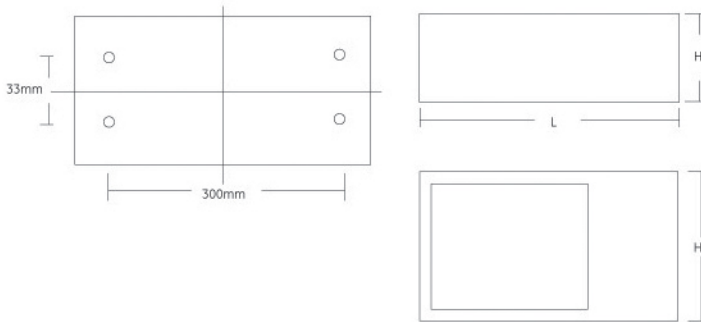
● 配光曲线



● 安装支架



● 产品规格



	L	W	H
70W	600	325	165
100W	600	325	165
150W	600	325	165
250W	700	325	165
400W	700	325	165
236CFL	700	325	165
236LFL	1360	325	165
258LFL	1660	325	165

● 订购信息

TUN	25	S	1	CBM	H	GR
产品类型	功率	光源	电压	配光	镇流器类型	颜色
TUN=tunnel	07=70W 10=100W 15=150W 25=250W 40=400W 236=2×36 LFL/CFL 258=2×58 LFL	S=HPS M=MH L=LFL C=CFL	1=240V/60HZ 2=230V/60HZ 3=220V/60HZ 6=240V/50HZ 7=230V/50HZ 8=220V/50HZ	CBM= 逆罩 SYM= 对称 ASY=非对称	H=高功率因数 EB=电子镇流器	GR=灰色