

YAMATAKE

直流2,3線式小型近接開關

APMシリーズ

小而美小而精的近接開關

長距離偵測・安裝簡易

- ◆ 厚度僅6mm但具備充份的偵測性能。
- ◆ LED顯示清楚易見。
- ◆ 保護構造IP67。
- ◆ 同時備有側面及正面偵測功能。
- ◆ 預防滑動之設計，且一顆螺絲安裝簡單不需要裝支架。



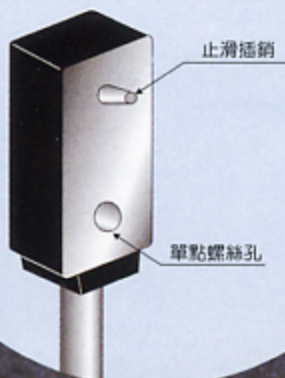
本製品已取得NE(IEC)
規格的認證。

視認良好！

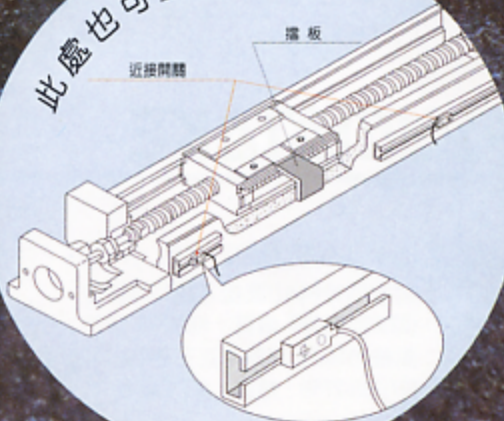
表示燈3方面均可顯示



安裝簡易



此處也可靈活運用



■ 型號一覽表

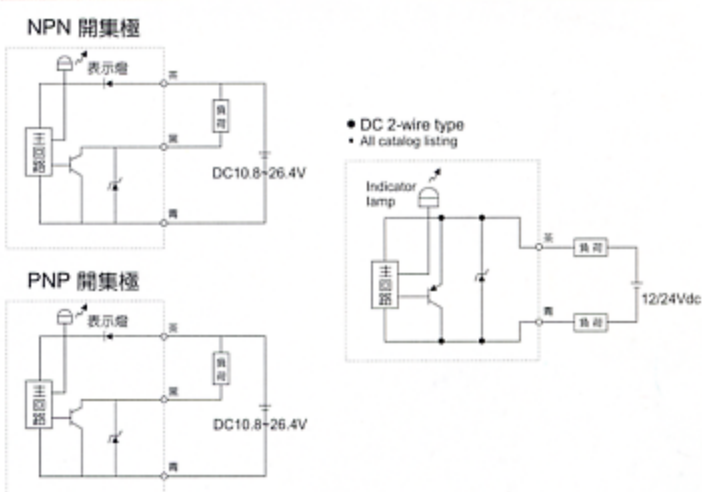
輸出位置	出線	止滑插銷	出力/動作形		型號	
			PNP	NO		
前面	三線式	無	PNP	NO	APM-A3A1	
				NC	APM-A3B1	
			PNP	NO	APM-A3D1	
				NC	APM-A3E1	
			有	PNP	NO	APM-B3A1
					NC	APM-B3B1
	二線式	有	PNP	NO	APM-B3D1	
				NC	APM-B3E1	
			無	N.O.	APM-A3J1	
				N.C.	APM-A3K1	
有	N.O.	APM-B3J1				
	N.C.	APM-B3K1				

輸出位置	出線	止滑插銷	出力/動作形		型號	
			PNP	NO		
側面	三線式	無	PNP	NO	APM-C3A1	
				NC	APM-C3B1	
			PNP	NO	APM-C3D1	
				NC	APM-C3E1	
			有	PNP	NO	APM-D3A1
					NC	APM-D3B1
	二線式	有	PNP	NO	APM-D3D1	
				NC	APM-D3E1	
			無	N.O.	APM-C3J1	
				N.C.	APM-C3K1	
有	N.O.	APM-D3J1				
	N.C.	APM-D3K1				

■ 性能

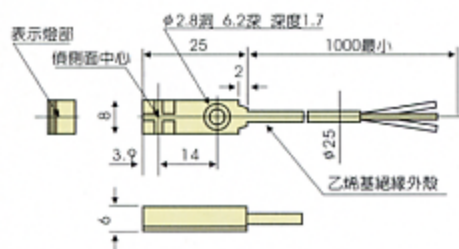
項目		規格	
型式		三線式	二線式
供應電壓		DC12~24V 10%	
定格動作距離		2.5mm 15%	
檢測距離		0~1.8mm	
標準被檢物		15 x 15mm厚=1mm鐵片	
應差動作距離		15%	7%
出力動作形態		PNP, NPN NO/NC	NO/NC
控制出力	開閉電流	30mA以下 (抵抗負荷)	
	殘留電壓	1伏特以下 (開閉電流 30mA時)	
	出力耐電壓	26.4V最大	
對應周波		120赫茲最大	
動作表示燈		紅色LED (輸出時燈亮)	
使用溫度範圍		-10~+55°C	
保護構造		IP67 (IEC529)	
回路保護		吸收激增之電壓，電流瞬間反相保護	

■ 性能



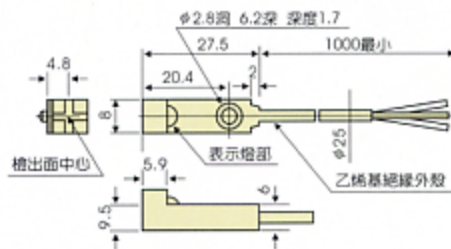
■ 外型尺寸圖

● 側面偵測型



乙稀基絕緣外皮 (耐油型: 0.1mm² 0.08/19.3(φ)) 2.5mm

● 前面偵測型



乙稀基絕緣外皮 (耐油型: 0.1mm² 0.08/19.3(φ)) 2.5mm

YAMATAKE

Specifications are subject to change without notice.
以上規格仍以實品為主

台灣山武計裝股份有限公司

台北: 台北市104中山區松江路139號5樓

電話: (02)2501-1066 傳真: (02)2501-0825

高雄: 高雄市800新興區中正三路2號13樓A室

電話: (07)238-2758 傳真: (07)238-2757

株式會社 山武

國際事業部 控制產品部

日本東京涉谷區涉谷2-12-19

東建國際大樓

TEL: (03)3486-2331

FAX: (03)3486-2300

節能 **Savemation**
Saving through Automation

透過自動化

[注意]本資料所載內容，如有變更時敬請諒解

代理以下品牌:

- ◇日本山武 YAMATAKE/azbil ◇台湾阳明 FOTEK ◇美国霍尼韦尔 HONEYWELL
◇日本竹中 TAKEX/SEEKA ◇日本大仓 OHKURA ◇ASEE 安圣光纤线专业生产厂
◇日本基恩斯 KEYENCE ◇日本理研 RIKEN 光幕/镜片◇台湾 moujen

记录仪:大仓 OHKURA, 山武 YAMATAKE 千野 CHINO,神港 SHINKO,东邦 TOHO,横河 YOKOGAWA
安全光幕: 安圣 ASEE, SSG20 对射光幕, 神视 SUNX, 阳明 fotek, 理研 RIKEN 鲜光 SUN KWANG
光纤放大器:山武 YAMATAKE 竹中 TAKEX 神视 SUNX,基恩斯 KEYENCE 阳明 fotek 奥托尼克斯

主营产品: 安全光幕、记录仪、光纤放大器、光纤线、接近开关、光电开关、行程开关、计数器、计时器、温控器、固态继电器、热电偶、PT100 热电阻、燃烧保护继电器、火焰检测器、PLC、变频器、触摸屏、步进电机及驱动器、各国进口品牌记录纸、色带、记录笔

欢迎访问我公司网站:www.Lansea.net

深圳市创丰机电设备有限公司

深圳市宝安九区澎柏白金酒店商务大厦 917 室

手机:13143436561 直线: 0755-81642429

传真: 0755-61658146

联系人:钱军辉

网址 www.Lansea.net E-mail:sensorschina@126.com

服务 QQ:50827480 MSN:qianqun@163.com