

WFH — 671 型

光纤红外温度检测器

WFH-671 型光纤式外温度检测器是一种

采用光纤技术的非接触测温仪，仪器可用来测量难以直接观察到的被测物体内的表面温度，或者处于强烈电磁干扰的目标，特别适合各种运动工作表面的快速测量。用户使用时，按使用说明书附录中提供的分度表，在配上正负 12V 直流电源后，用直流电压表检测。仪器亦可与本厂生产的 XNW-21 型红外辐射信号调节仪配套使用，对被测对象进行测量和控制。仪器可广泛应用在金属熔炼、热处理工艺和热成型加工等行业。



□ 主要技术指标

测量范围: 600 ~ 1000 , 1000 ~ 2000
800 ~ 1400 , 1400 ~ 3000

精度: 量程上限的 ± 0.5 %

反应时间: < 100ms (至终值的 95 %)

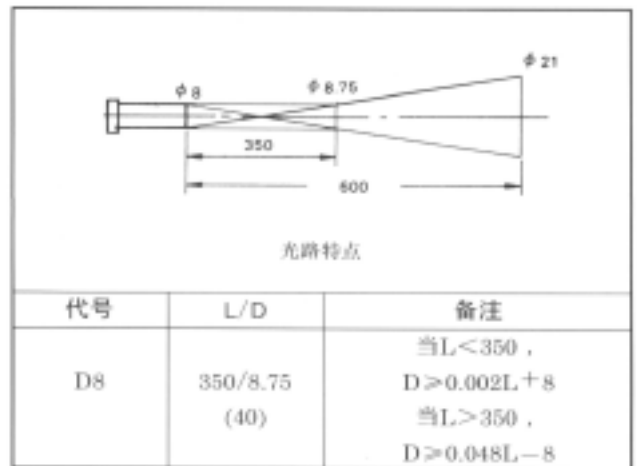
工作光谱: 0.8 ~ 1.1 μm

工作电源: DC ± 12V

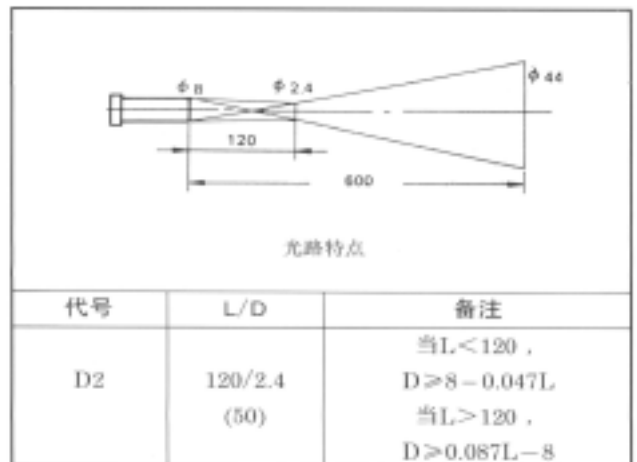
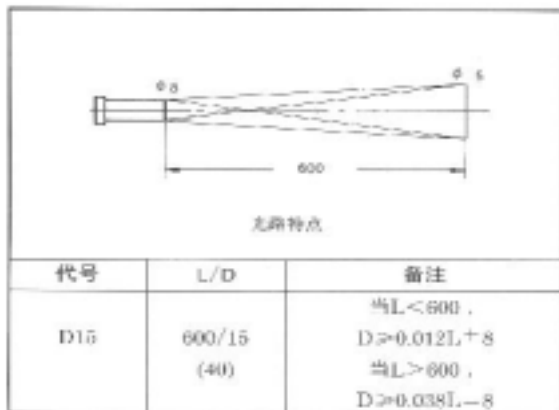
输出信号: DC 0 ~ 5V

光纤探头直径: φ12mm

使用环境温度: 0 ~ 60 (光纤探头允许温度不超 150 , 否则应加水冷防护)



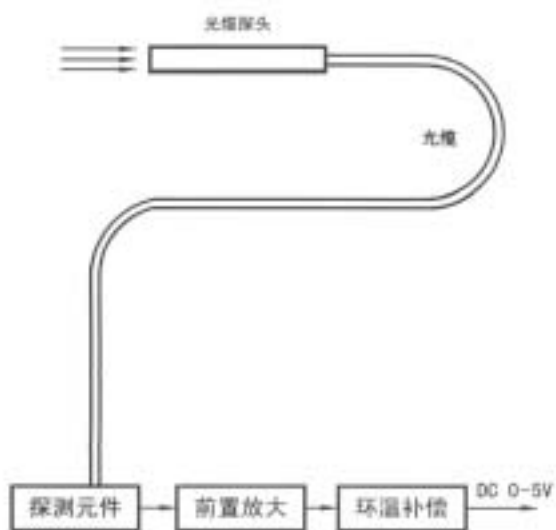
探头类型 L: 测量距离 (mm); D: 目标直径 (mm)



工作原理

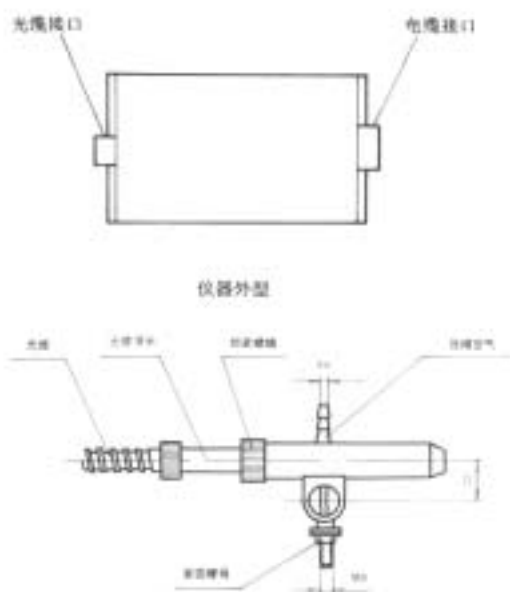
被测热辐射能量被光缆探头的物镜会聚后，由光缆传送到测量元件接收转换成相应的电信号，再经信号放大及环境补偿，最后输出与温度相对应的非线性的 DC0 ~ 5V 电压信号。

原理框图



仪器结构

仪器由光路系统和电路系统二部分组成，其中光路系统包括光缆探头、光缆、滤光镜和探测元件。



检测器和安装夹具尺寸