

UTD-C-ia CT5

## 电动浮筒液位（界面）变送器

UTD-C 型电动浮筒液位及界面变送器是 DDZ- 型电动单元组合仪表中变送器的一个重要品种，它广泛用于工业过程中容器内易燃介质及其它一般介质液位及界面的连续测量。仪表采用二线制，用特殊涡流式差动变压器直接检测扭管转角，结构简单，精度高，并装有特殊滤波器可以抑制液面快速波动的影响。仪表输出 4~20mA 直流标准电信号，与 DDZ- 型电动单元组合仪表其它品种配套使用，实现液位自动控制。



### □ 型号规格

型号与名称	结构型式	测量范围 mm	介质温度	介质压力 mPa	密度或密度差范围	仪表精确度
UTD-01C-ia II CT5 电动浮筒液位变送器	顶底法兰 外浮筒	300, 500, 800, 1200, 1600, 2000	150	6.3	0.5 ~ 1.5	1 级
UTD-51C-ia II CT5 电动浮筒液位变送器	顶置法兰 内浮筒			16		
UTD-61C-ia II CT5 电动浮筒液位变送器	侧置法兰 内浮筒			4.0		
UTD-13C-ia II CT5 高压电动浮筒液位变送器	侧置法兰 外浮筒	300, 500, 800, 1200, 1600, 2000	350	32	0.5 ~ 1.5	1.5 级
UTD-05C-ia II CT5 高温电动浮筒液位变送器	顶底法兰 外浮筒	300, 500, 800, 1200, 1600, 2000		6.3		
UTD-02C-ia II CT5 电动浮筒界面变送器	顶底法兰 外浮筒	500, 800		16		
UTD-52C-ia II CT5 电动浮筒界面变送器	顶置法兰 内浮筒	300, 500, 800	150	6.3	0.1 ~ 0.5	1.5 级
UTD-62C-ia II CT5 电动浮筒界面变送器	侧置法兰 内浮筒			4.0		

### □ 主要技术指标

环境温度: -25 ~ 70

相对湿度: 95%

负载电阻: 0 ~ 400

输出信号: DC4 ~ 20mA

仪表精度: 普通型: 1 级

高温、高压: 1.5 级

界面: 1.5 级

供电电源: DC24 ± 5%V

消耗功率: 1VA

仪表重量: 20 ~ 25kg

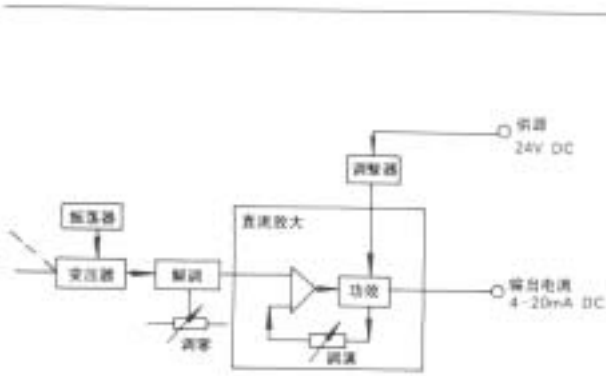
防爆等级: ia CT5 (GB3836.1 ~ 83)

## 结构和原理

仪表主要由检测和变送器两部分组成。

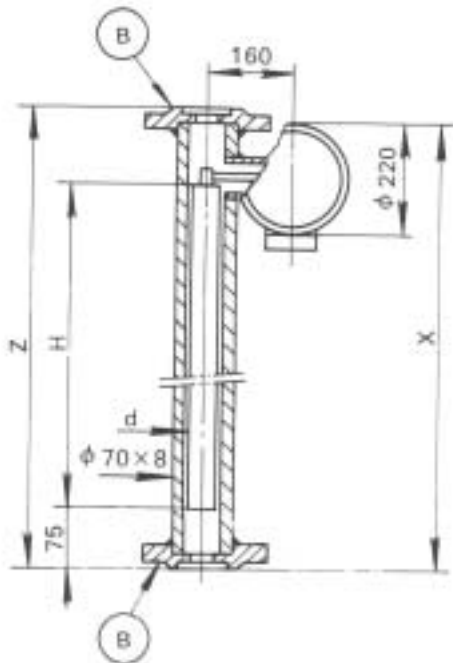
在检测部分，浮筒感受液位的变化，通过扭力管组件变成转轴的角位移。在变送部份，涡流式差动变压器直接将角位移变成伏特级电压，经直流放大成二线制 4~20mA 直流电信号输出。

受送部分位于受送表壳内，表壳外部有调零调满旋钮。



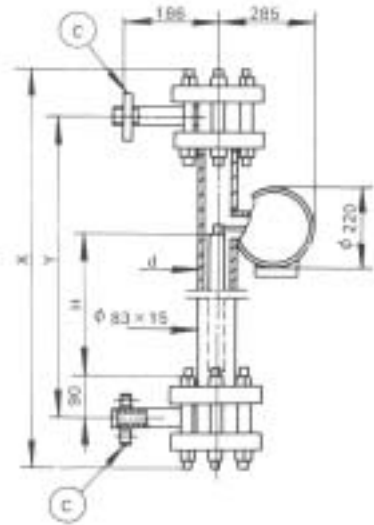
## 外形及安装尺寸

• UTD-01C 型 UTD-02C 型 UTD-05C 型



注: +75mm 为仪表最低测量液位

• UTD-13C 型

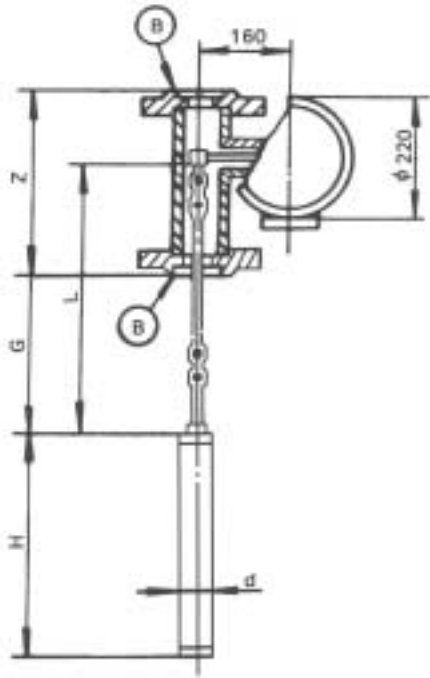


注: \*90mm 为仪表最低测量液位

型号名称	工作压力 MPa	测量 H mm	Z mm	X mm	d mm	法兰 C 符合
UTD-13C 型高压电动浮筒液位变送器	32	300	612	822	36	化工部标准 H12-0-3 PN32, DN15 法兰
		500	812	1022	28	
		800	1122	1322	22	

型号名称	工作压力 MPa	H mm	Z mm	X mm	D mm	法兰 (B) 密封配合而连接参数符合
UTD-01C 型电动浮筒液位变送器	6.3	300	474	490	36	一机部标准凹面法兰 JB/T82.2-094 PN6.3, DN40
		500	674	690	28	
		800	974	990	22	
		1200	1374	1390	18	
		1600	1774	1790	16	
UTD-05C 型高温电动浮筒液位变送器	16	300	490	498	36	一机部标准凹面法兰 JB/T82.2-094 PN16, DN40
		500	690	698	28	
		800	990	998	22	
		1200	1390	1398	18	
		1600	1790	1798	16	
UTD-02C 型电动浮筒界面变送器	6.3	500	674	684	36	一机部标准凹面法兰 JB/T82.2-094 PN16, DN40
		800	974	984	28	

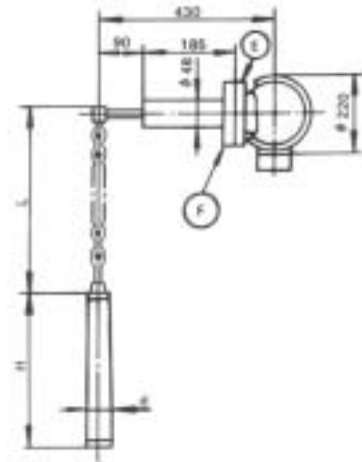
● UTD-51C 型  
UTD-52C 型



型号名称	工作压力 MPa	测量 范围H mm	d mm	Z mm	G mm	L mm	法兰(F)密封配合面连接参数符合
UTD-51 型电动浮筒 液位变送器	6.3	300	36	224	860	1000	—机部标准 凹面法兰 JB/T82.2-94 PN6.3, DN40
		500	28				
		800	22				
		1200	18				
		1600	16				
	16	300	36	224	860	1000	—机部标准 凹面法兰 JB/T82.2-94 PN16, DN40
		500	28				
		800	22				
		1200	18				
		1600	16				
UTD-52C 型电动浮筒 界面变送器	6.3	300	45	224	860	1000	—机部标准 凹面法兰 JB/T82.2-94 PN6.3, DN40
		500	36				
		800	28				

型号名称	工作压力 Mpa	H mm	D mm	L mm	法兰 E	法兰 F (非标准)
UTD-61C 型电动浮筒液 位变送器	4	300	36	1000	非标准 法兰由 本厂制 造提供	非标准 法兰用 户自配
		500	28			
		800	22			
		1200	18			
		1600	16			
UTD-62C 型电动浮筒界 面变送器	4	300	45	1000	非标准 法兰由 本厂制 造提供	非标准 法兰用 户自配
		500	36			
		800	28			

● UTD-61C 型  
UTD-62C 型



● 法兰 F 制造尺寸

● 法兰 E 的制造尺寸

