

YSG-2、3

电感压力变送器

YSG-02、03

电感微压变送器

电感压力（微压）变送器主要适用于工业生产过程和测量系统中用以测量各种非结晶和非凝固性的对铜或铁及其合金不起腐蚀作用的流体介质的压力或负压。本仪表既能将被测介质的压力值转换成标准直流的电流信号，以便于较长距离传送测量值，而最终能在中央控制室中与二次仪表进行配套，以实现生产过程的自动检测与控制，又具有机械式指针直接指示压力值的特点，以便于现场工艺检查与调校。



主要技术指标

精确度等级: 1.5

型号及名称	YSG-1 电感压力变送器	YSG-2 电感压力变送器
工作电源	DC 24V	AC 220V
输出信号	DC 4~20mA	DC 0~10mA
负载电阻	<250Ω	<1kΩ
接线端子	① ② 二线制 + 输出 -	① ② ③④ ⑤ + 输出 - 220V~ ⊥
重量 kg	1.0	1.3
配套二次仪表	XMY-30 压力数字显示仪	XMY-20 压力数字显示仪
(本厂生产)	XMY-32 压力数字显示控制仪	XMY-22 压力数字显示控制仪

使用环境条件：-10~55℃，相对湿度不大于 85%

温度影响：使用温度偏离 20 ± 5℃ 时，其温度附加误差大于 0.75% 10

型号	YSG-2、3		YSG-02、03		
测量范围	0~0.06		0~250		-120~+120
	0~0.1		0~400	-250~0	-200~+200
	0~0.16		0~600	-400~0	-300~+300
	0~0.25	-0.1~0	0~1000	-600~0	-500~+500
	0~0.4	-0.1~0.06	0~1600	-1000~0	-800~+800
	0~0.6	-0.1~0.15	0~2500	-1600~0	-1200~+1200
	0~1	-0.1~0.3	0~4000	-2500~0	-2000~+2000
	0~1.6	-0.1~0.5	0~6000	-4000~0	-3000~+3000
	0~2.5	-0.1~0.9	0~10000	-6000~0	-5000~+5000
	0~4	-0.1~1.5	0~16000	-10000~0	-8000~+8000
	0~6	-0.1~2.4	0~25000	-16000~0	-12000~+12000
	0~10		0~40000	-25000~0	00
	0~16			-40000~0	-20000~+20000
	0~25				00
	0~40				
0~60					
	MPa		Pa		

结构原理

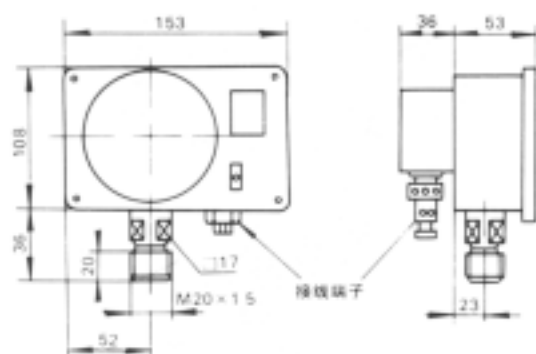
仪表由两部分组成：一是机械式指针指示压力表，另一是变送部及电子放大器。前者由测量系统传动指示部分和外壳部分组成。仪表的外壳为防溅型结构，具有较好的密封性，性能保护内部机构免受机械损伤和污秽侵入。后者包括位移——电感变换器及电子放大器。放大器部件用室温硫化硅橡胶浸涂表面，具有较好的耐腐蚀性及抗潮性能。

外形尺寸

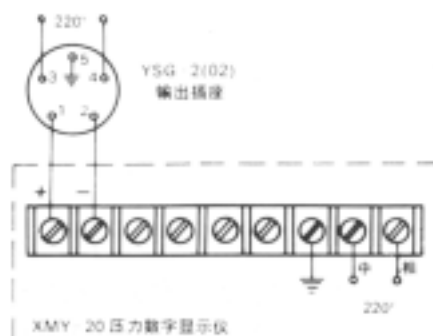
单位：MM

配套接线图

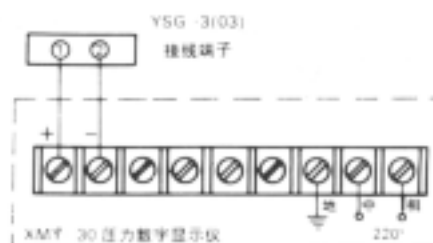
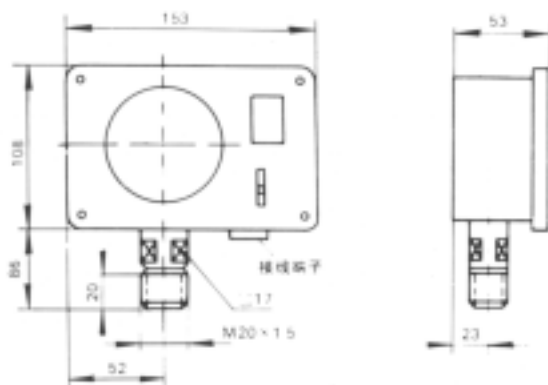
● YSG-2



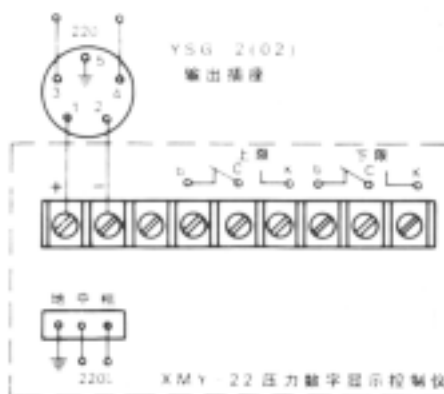
● 与 XMY-20.30 压力数字显示仪配套



● YSG-3



● 与 XMY-22.32 压力数字显示控制仪配套



● YSG-02.03

