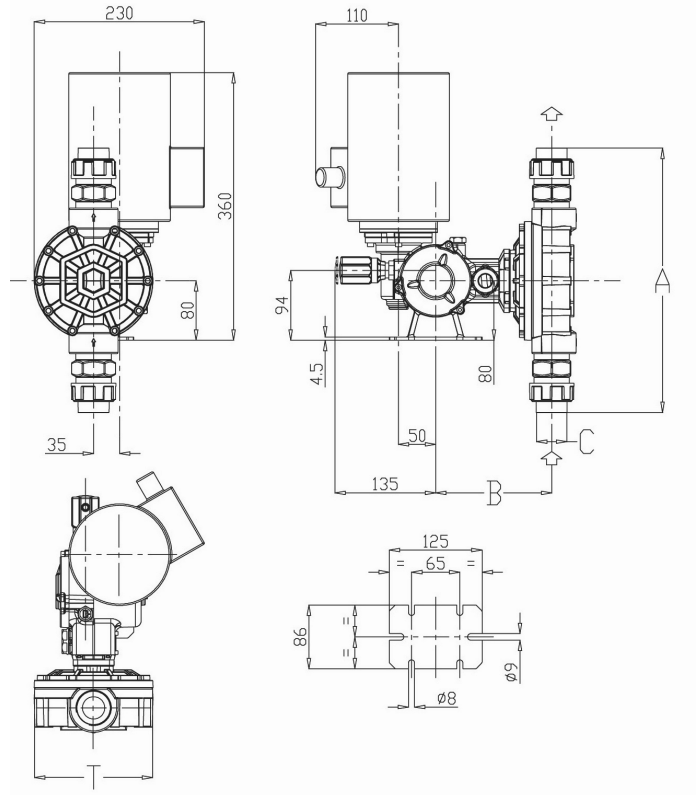




柱塞直径	SS316L			
	A	B	C	T
25	120	258	3/8g.f.	68
30	120	258	3/8g.f.	68
38	160	268	1/2g.f.	88
48	160	268	1/2g.f.	88
54	173	268	1/2g.f.	108
64	202	273	3/4g.f.	108
76	238	288	1g.f.	138
89	252	288	1g.f.	150

柱塞直径	PVC			
	A	B	C	T
25	147	258	3/8 g.f.	80
30	147	258	3/8 g.f.	80
38	168	268	3/8 g.f.	100
48	196	268	1/2 g.f.	100
54	216	268	1/2 g.f.	120
64	222	273	3/4 g.f.	120
76	244	288	1" g.f.	148
89	256	288	1" g.f.	160



触液端

SS316 或 PVC 泵头（标准型）

SS316 材质或陶瓷材质的柱塞

触液端介质列于“泵头”材质表

（特殊材质可根据用户需要定制）

最高的加药温度：

SS316 泵头：90 度

PVC 泵头：40 度

流量调节

可选配一变频器，用于接受

4-20mA 输入信号

泵头材质

	标准		供选		
	21	31	24	34	41
泵头	SS316	PVC	SS316	PVC	PVDF
柱塞	SS316	陶瓷	陶瓷	陶瓷	陶瓷
柱塞密封圈	FPM	FPM	EPDM	EPDM	FPM
阀门	SS316	PYREX	SS316	PYREX	PYREX
阀门底座	SS316	PVC	SS316	PVC	PVDF

